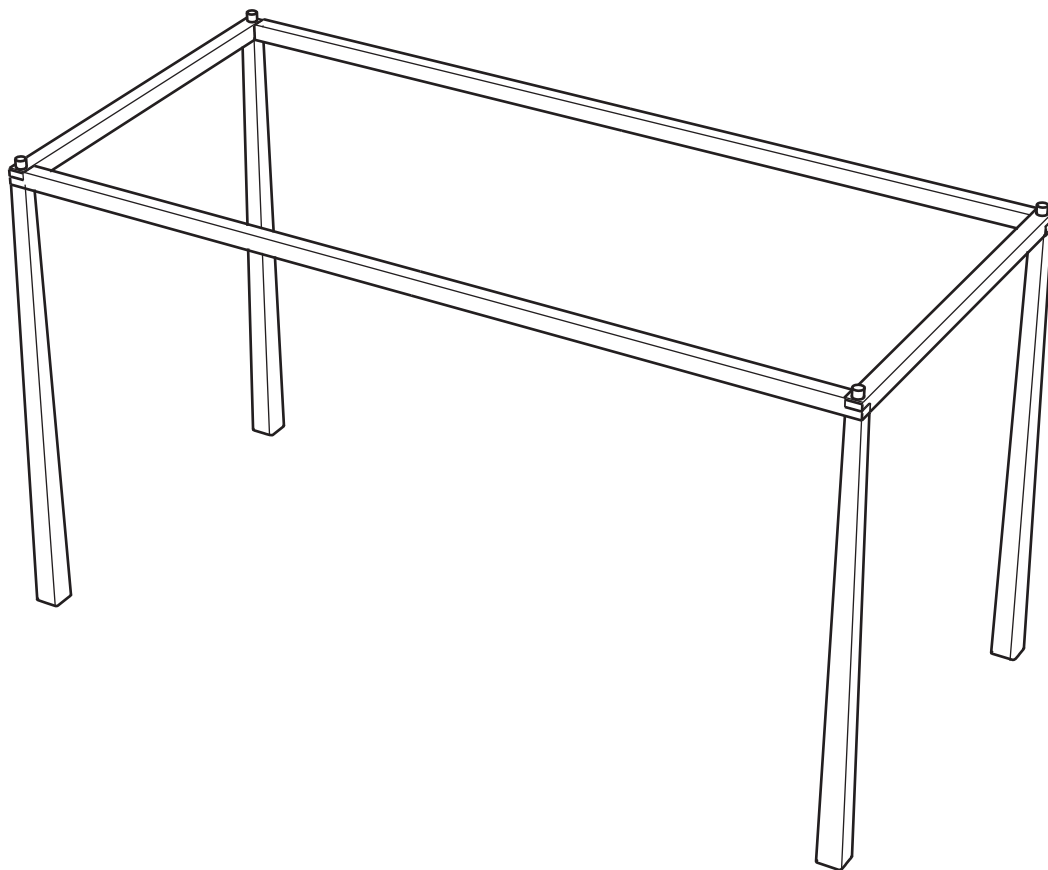


# Lisa

## Aufbauanleitung Himmelbettaufsatz

Art.104500



Haben Sie Fragen?

**Die Livipur Möbelberatung** ist gerne für Sie da: Montag – Freitag 8 – 20 Uhr, Samstag 9 – 20 Uhr

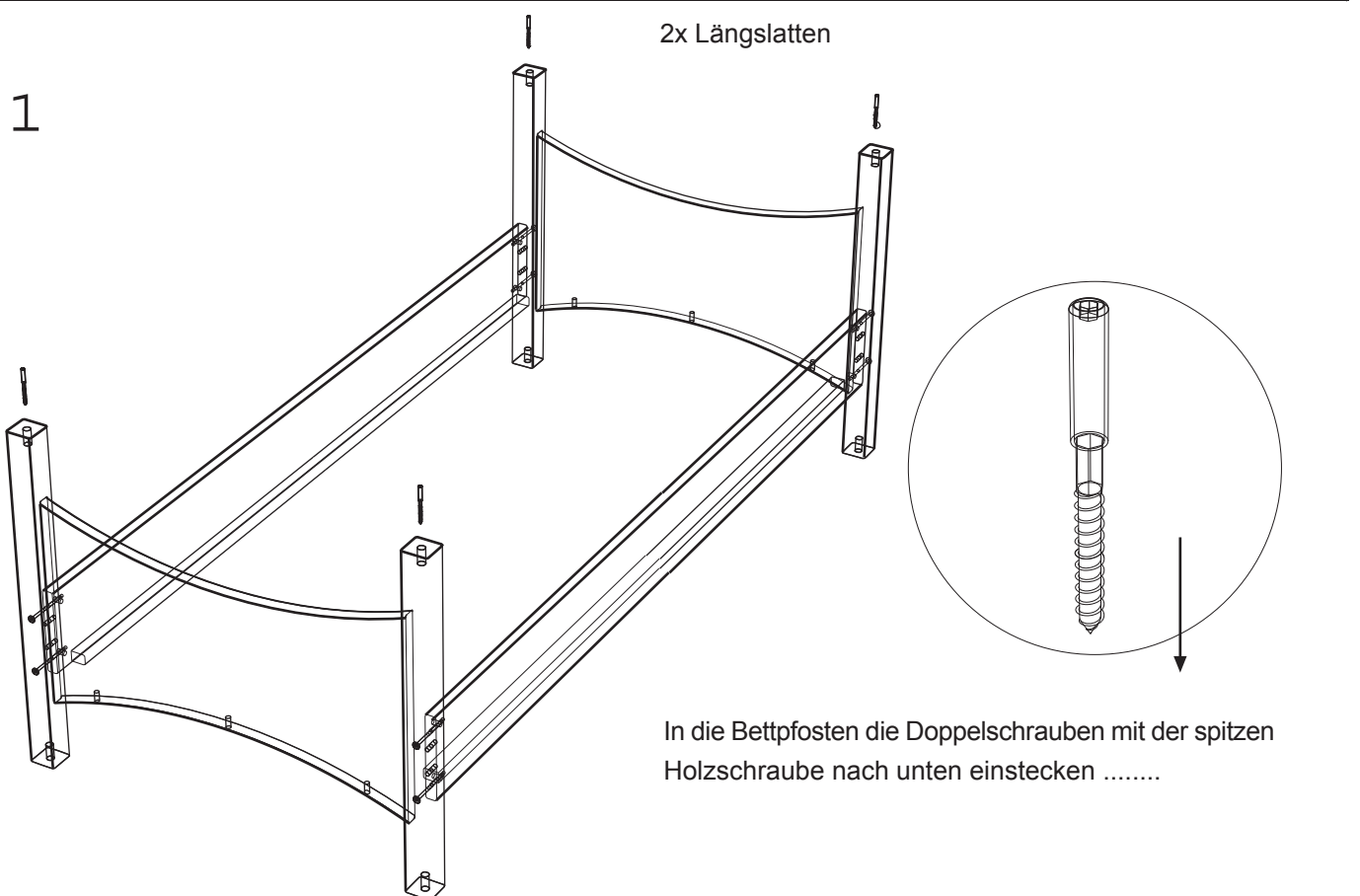
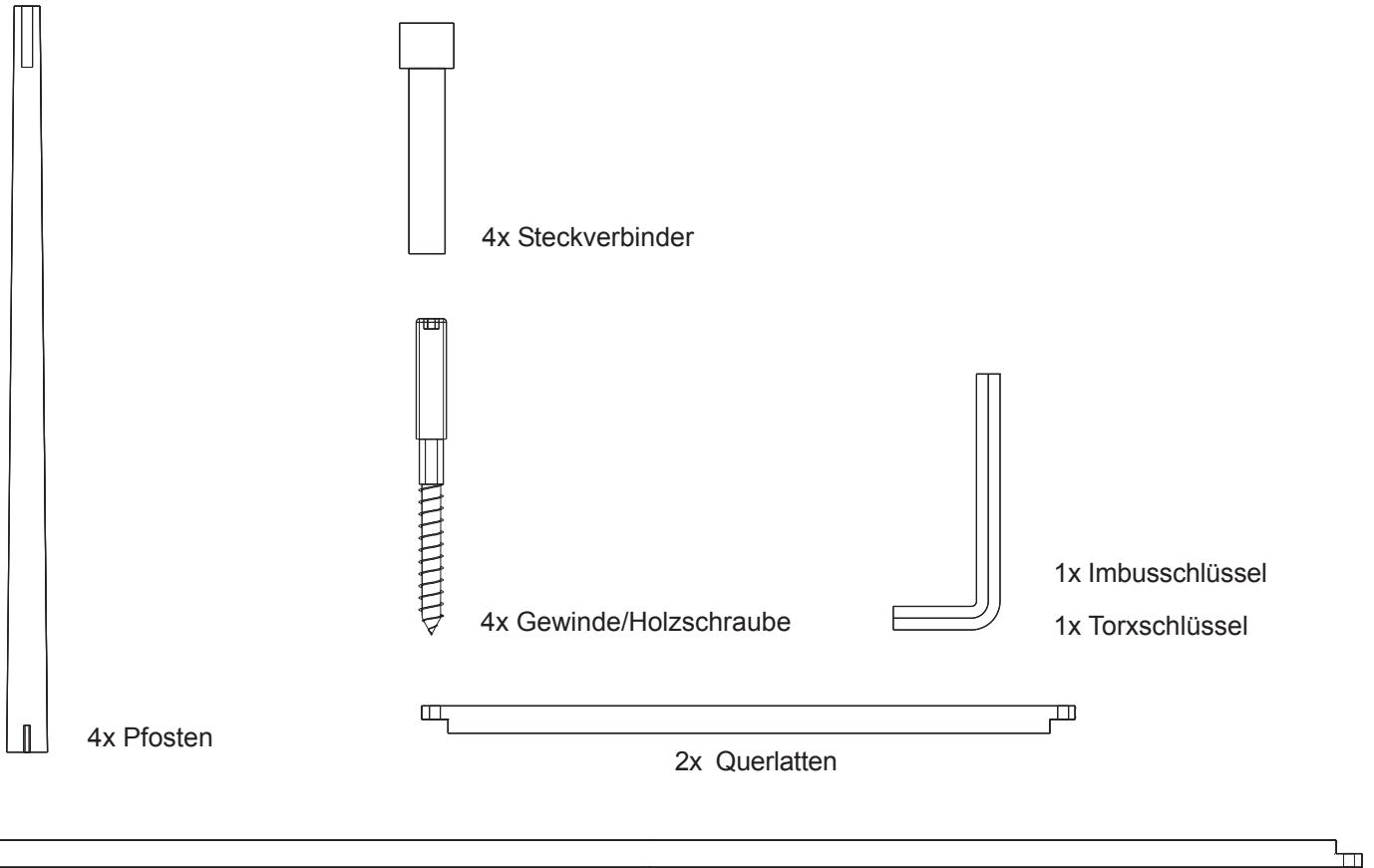
Deutschland: 06172 / 12 14 74

EU Länder: +49 (0) 6172 / 12 14 74

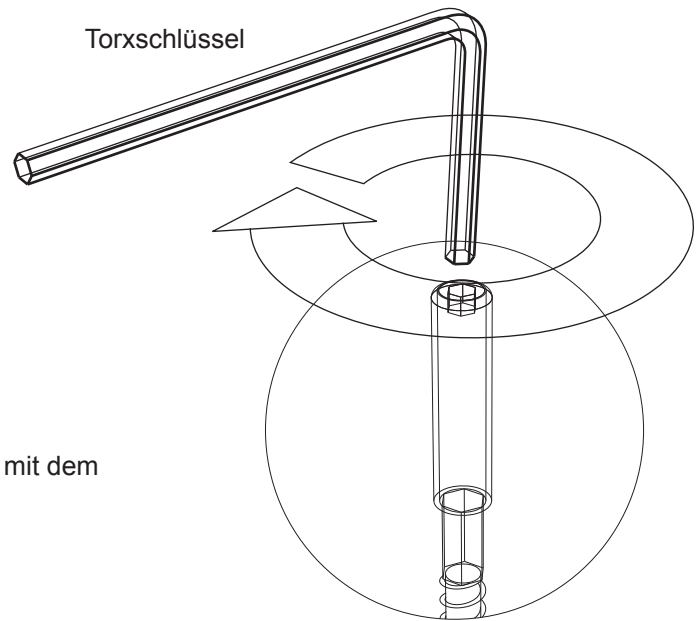
Schweiz: 061 / 703 71 73

# Himmelaufsatz für Bett Lisa

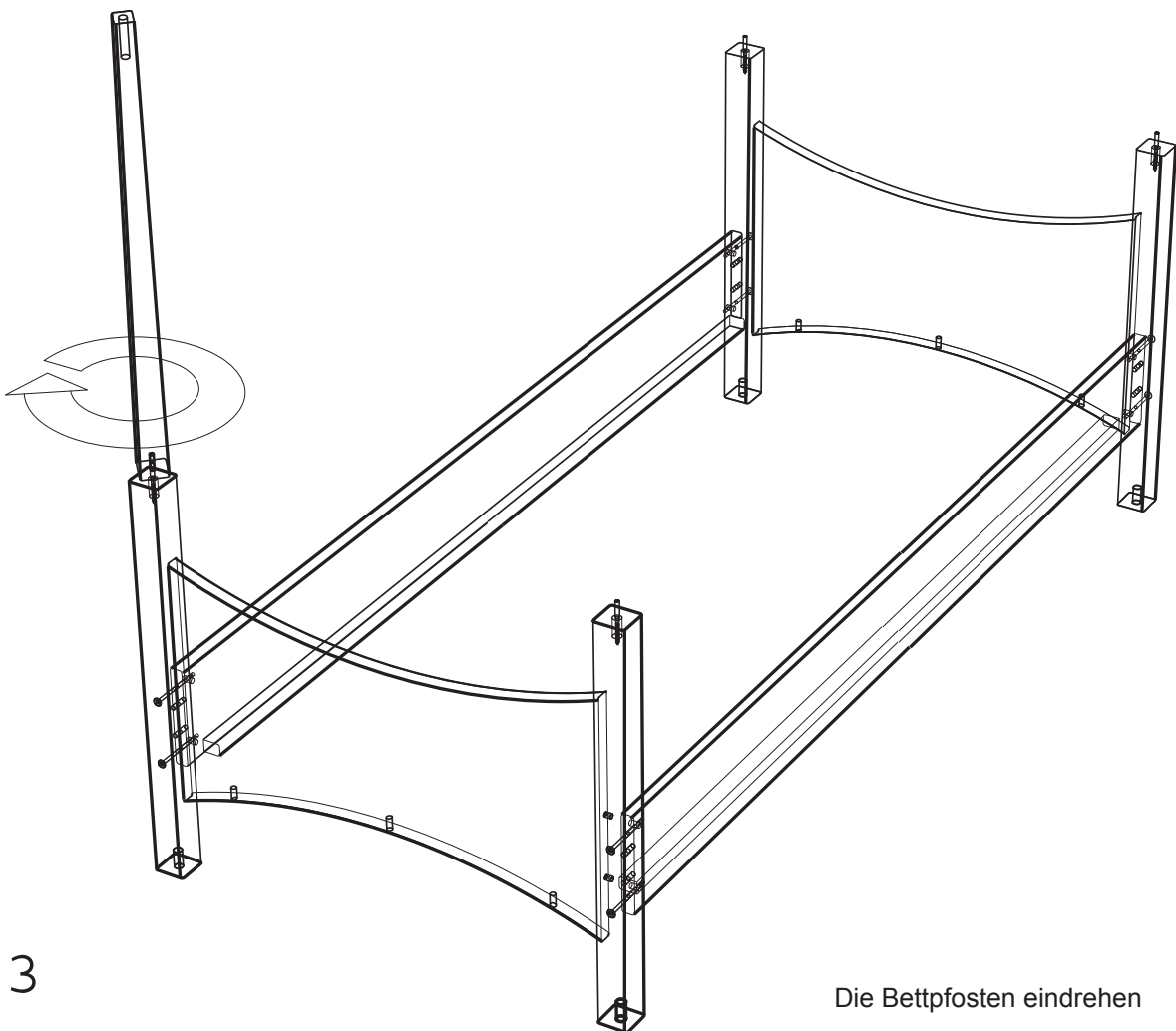
Art. 104500



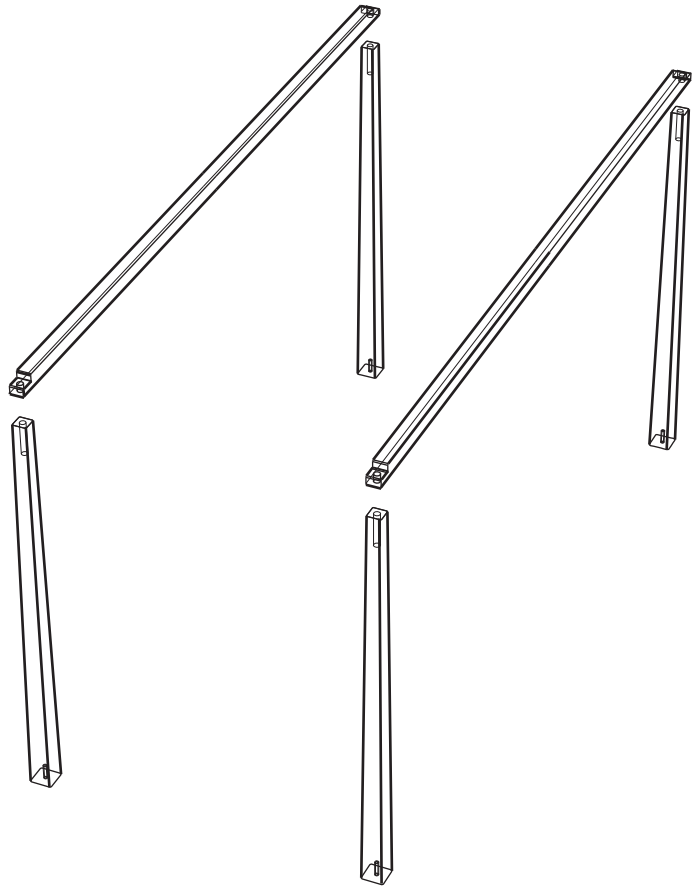
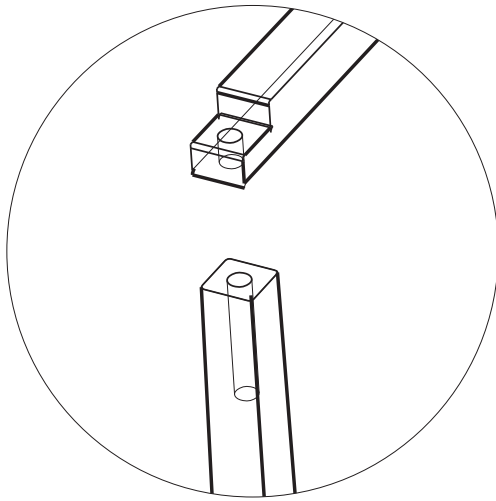
2



und ca. 2 cm in das vorgebohrte Loch mit dem  
Imbusschlüssel einschrauben

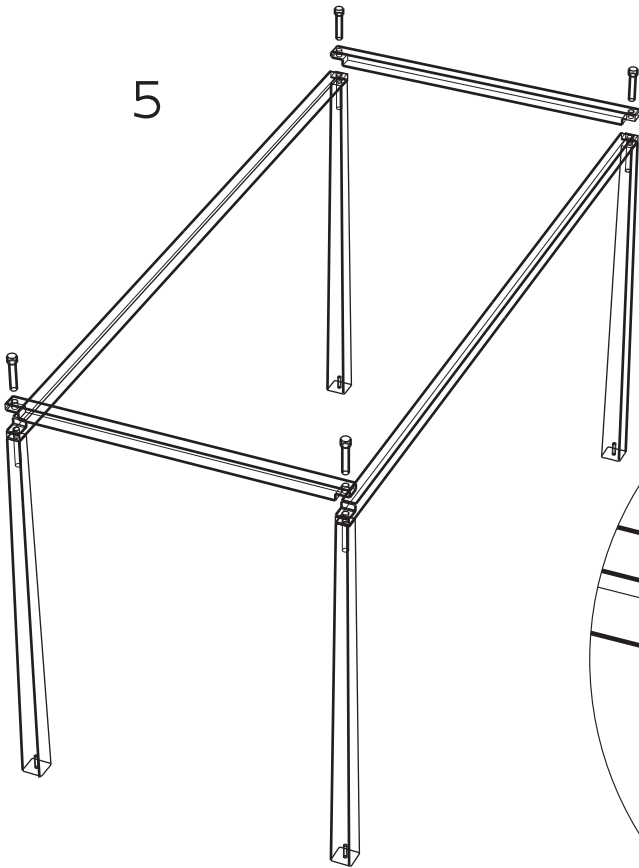


4



Falls gewünscht die Vorhänge auf die entsprechenden Stangen ziehen und dann die Längsstangen mit der Aussparung nach oben legen .....

5



und als Gegenstück die Querstangen mit der Aussparung nach unten aufsetzen. Die Ecken mit den Steckverbindern fixieren - fertig!

