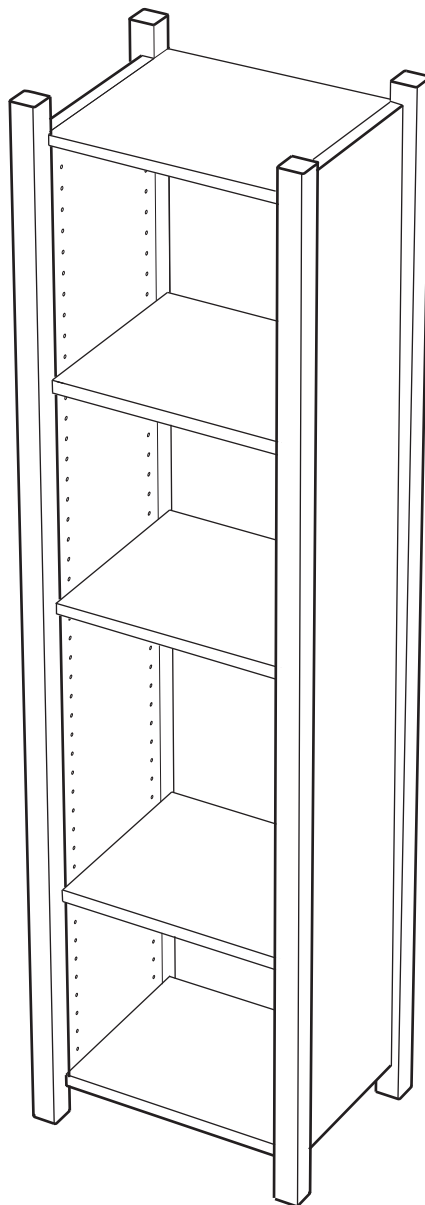


# Silas

## Aufbauanleitung Regal

Art. 262800



### ACHTUNG!

Design hat sich leicht  
geändert!  
Der Aufbau jedoch  
ist gleich geblieben.



Haben Sie Fragen?

**Die Livipur Möbelberatung** ist gerne für Sie da: Montag – Freitag 8 – 20 Uhr, Samstag 9 – 20 Uhr

Deutschland: 06172 / 12 14 74

EU Länder: +49 (0) 6172 / 12 14 74

Schweiz: 061 / 703 71 73

## WICHTIG! FÜR SPÄTERE VERWENDUNG AUFBEWAHREN-SORGFÄLTIG LESEN.

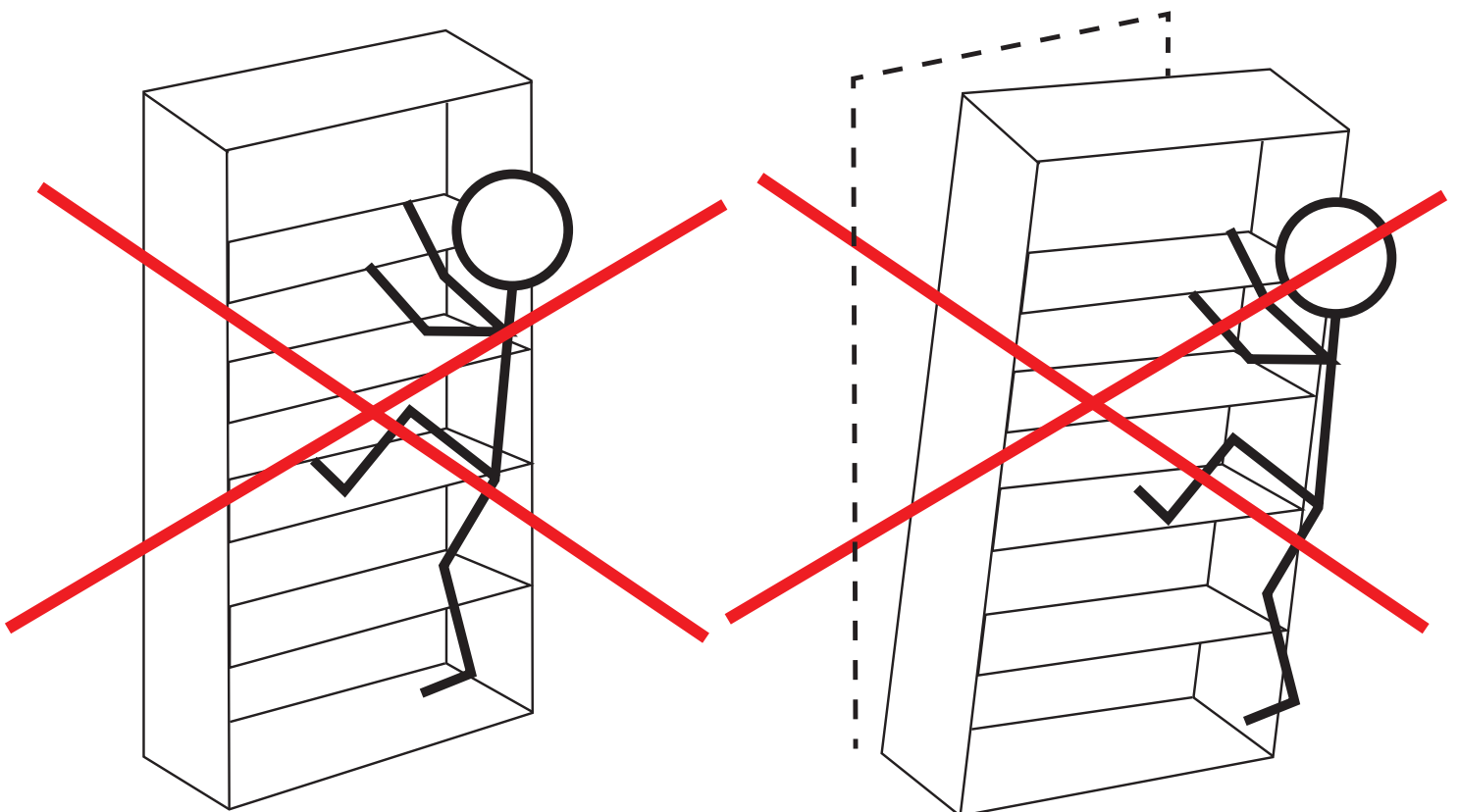
### Warnhinweis:

#### ACHTUNG

Möbelstücke können kippen und dadurch schwere Verletzungen verursachen. Um das Kippen der Möbelstücke zu verhindern, müssen sie fest an der Wand verankert werden.

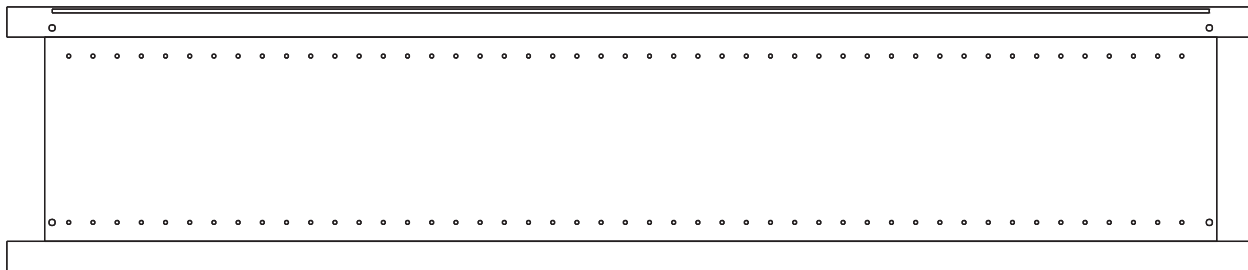
Beschläge für die Verankerung an der Wand liegen nicht bei, da sie von Ihrer Wandbeschaffenheit abhängen.

Bitte benutzen Sie Befestigungsbeschläge, die für Ihre Wände geeignet sind. Sollten Sie Fragen zu den Befestigungsbeschlägen haben, wenden Sie sich bitte an Ihren örtlichen Fachhandel.

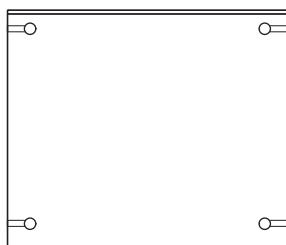


# Aufbauanleitung Regal Silas

Regalteile



2x Seitenteile



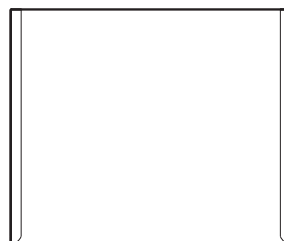
2x Kopf- bzw. Fußplatte



8x Exzenter



8x Exzenterdübel



3x Regalböden

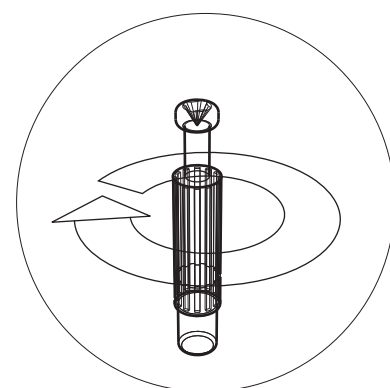


12 Stifte



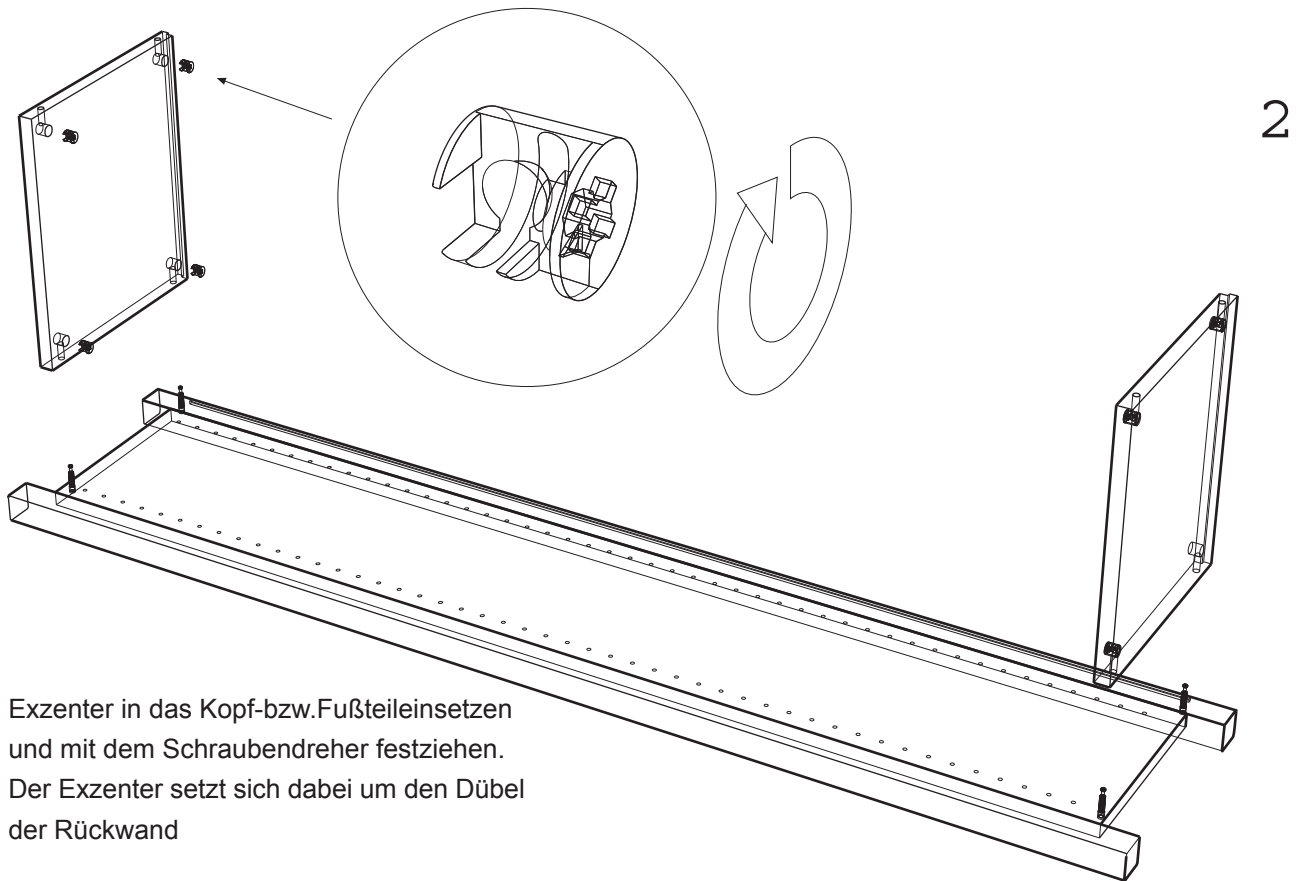
Rückwand

- ! Mit einem Aufbaupartner geht's leichter
- Für den Aufbau brauchen Sie einen Schlitzschraubendreher

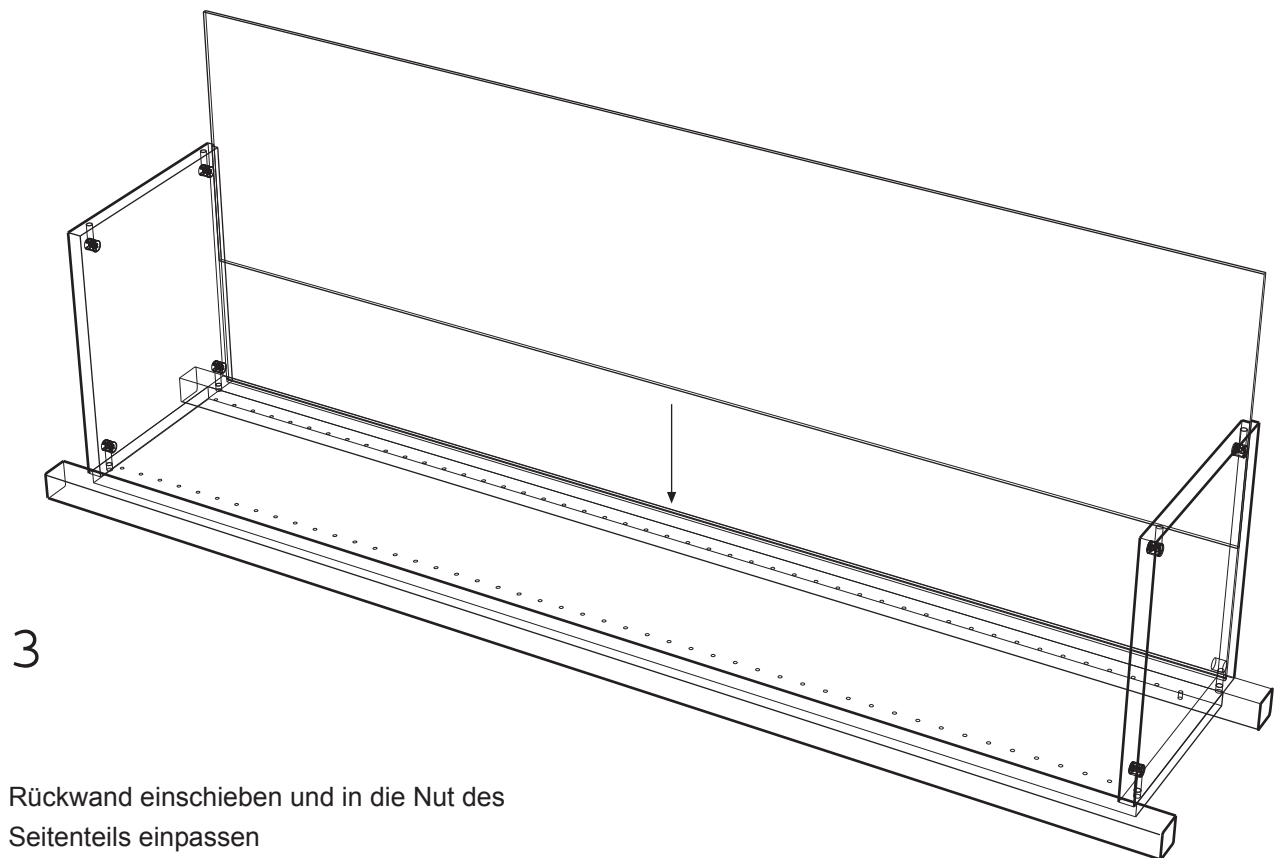


1

Exzenterdübel in die dafür vorgesehenen Gewindeinsätze  
eindreihen



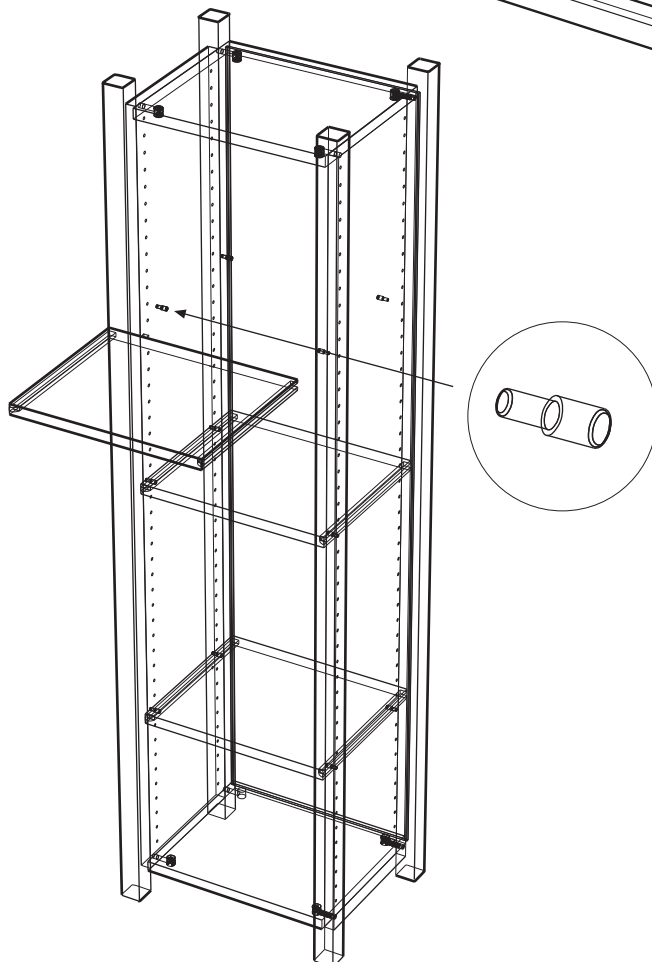
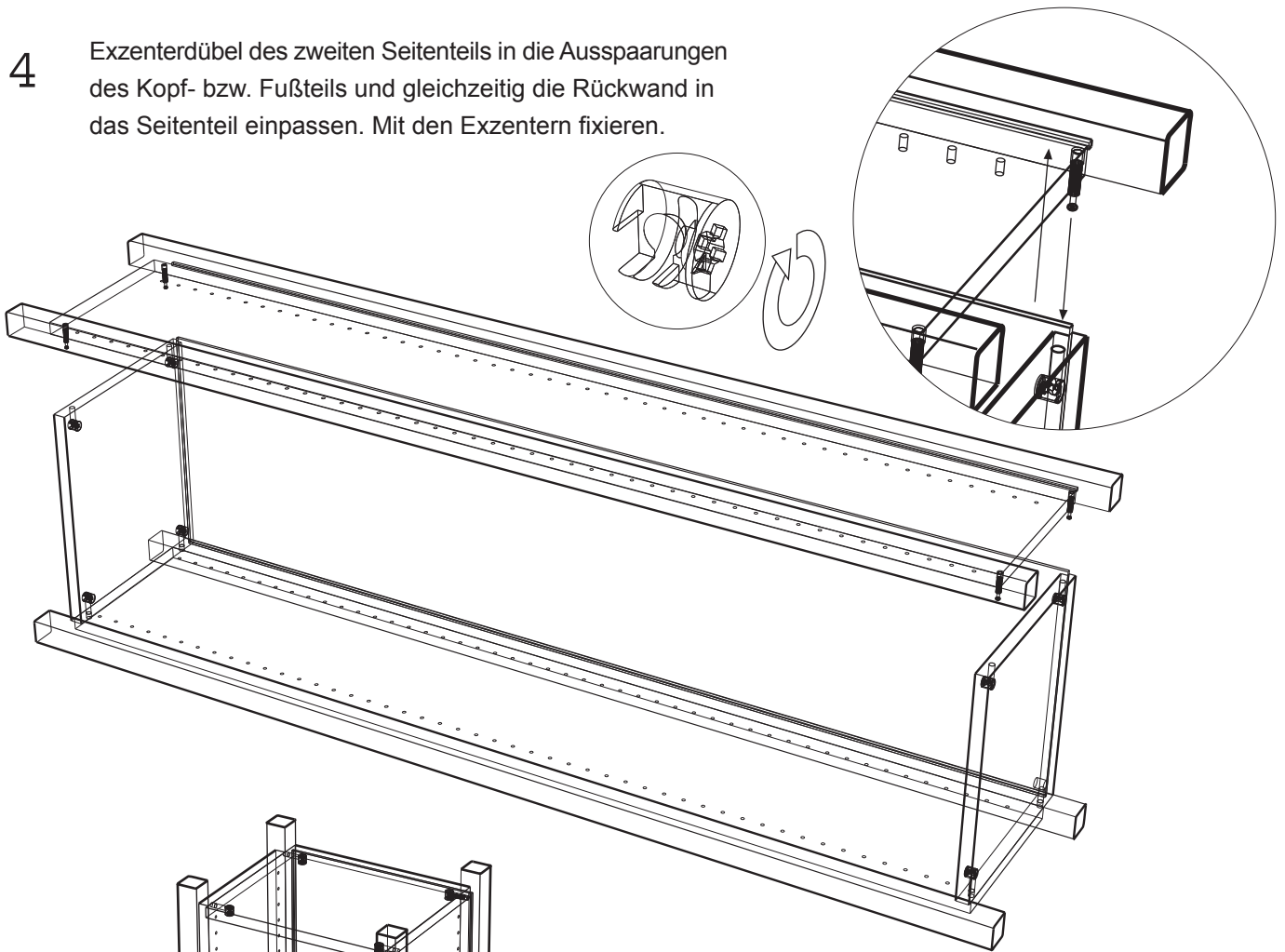
Exzenter in das Kopf-bzw.Fußteileinsetzen  
und mit dem Schraubendreher festziehen.  
Der Exzenter setzt sich dabei um den Dübel  
der Rückwand



Rückwand einschieben und in die Nut des  
Seitenteils einpassen

4

Exzenterdübel des zweiten Seitenteils in die Aussparungen des Kopf- bzw. Fußteils und gleichzeitig die Rückwand in das Seitenteil einpassen. Mit den Exzentern fixieren.



Stifte für die Regalböden nach Ihren Wünschen einstecken.  
Regalböden einschieben- fertig!

5