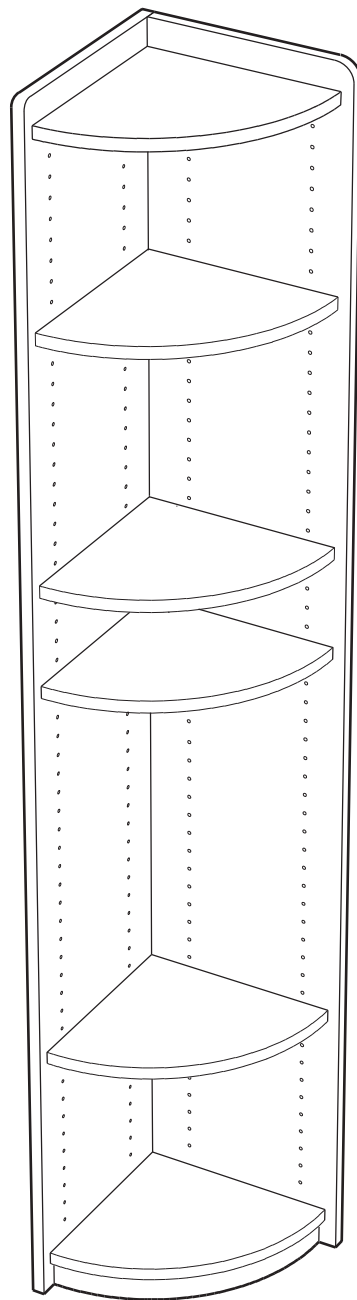


Carlo

Aufbauanleitung Regalsystem Eckvariante



Haben Sie Fragen?

Die Livipur Möbelberatung ist gerne für Sie da: Montag – Freitag 8 – 20 Uhr, Samstag 9 – 20 Uhr

Deutschland: 06172/12 14 74

EU Länder: +49 (0) 6172/12 14 74

Schweiz: 061/703 71 73

„Wichtig-FÜR SPÄTERE VERWENDUNG AUFBEWAHREN- SORGFÄLTIG LESEN“

Warnhinweis:

ACHTUNG

Möbelstücke können kippen und dadurch schwere Verletzungen verursachen.

Um das Kippen der Möbelstücke zu verhindern müssen sie fest an der Wand verankert werden.

Beschläge für die Verankerung an der Wand liegen nicht bei, da sie von Ihrer Wandbeschaffenheit abhängen.

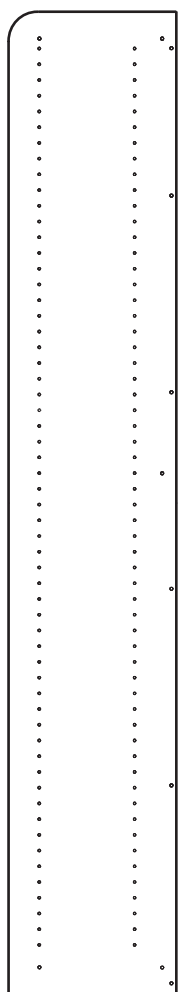
Bitte benutzen Sie Befestigungsbeschläge, die für Ihre Wände geeignet sind.

Sollten Sie Fragen zu den Befestigungsbeschlägen haben wenden Sie sich bitte an Ihren örtlichen Fachhandel.

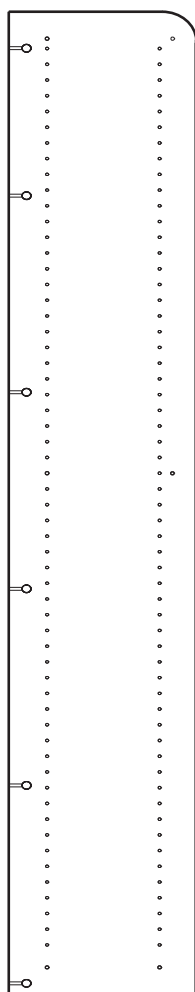


Aufbauanleitung Eckregal Carlo

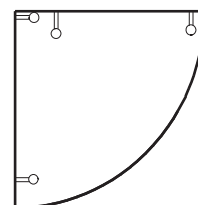
Teile



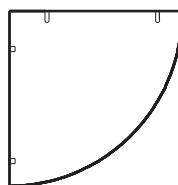
Seitenteil links



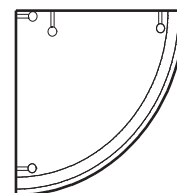
Seitenteil rechts (schmäler)



1x Kopfteil



4x Regal



Socket




12 (8)x Exzenter



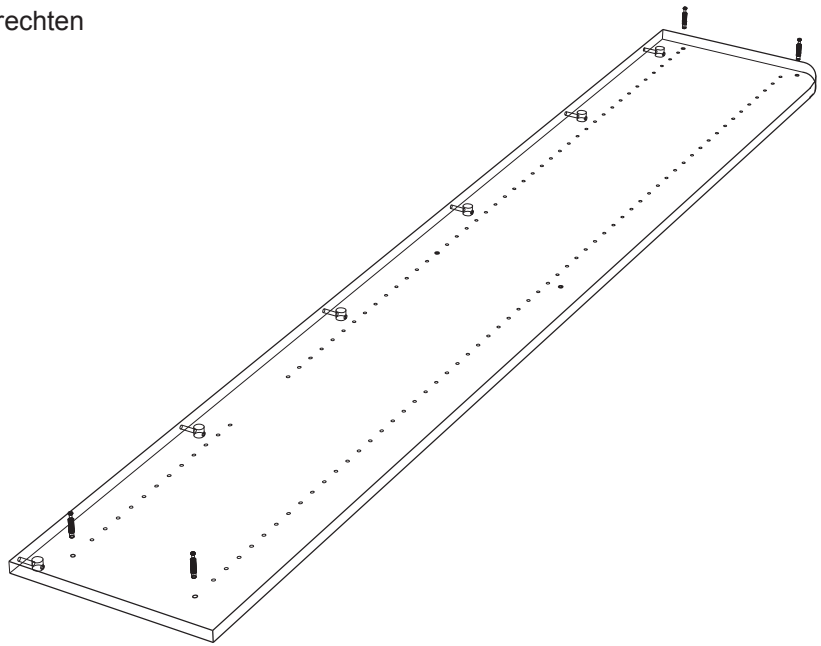
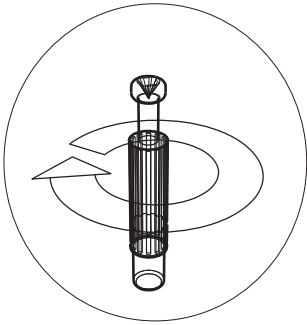
12 (8)x Exzenterdübel



12 Stifte

! Mit einem Aufbaupartner geht's leichter 
Für den Aufbau brauchen Sie einen Schlitz- sowie einen
Kreuzschlitzschraubendreher

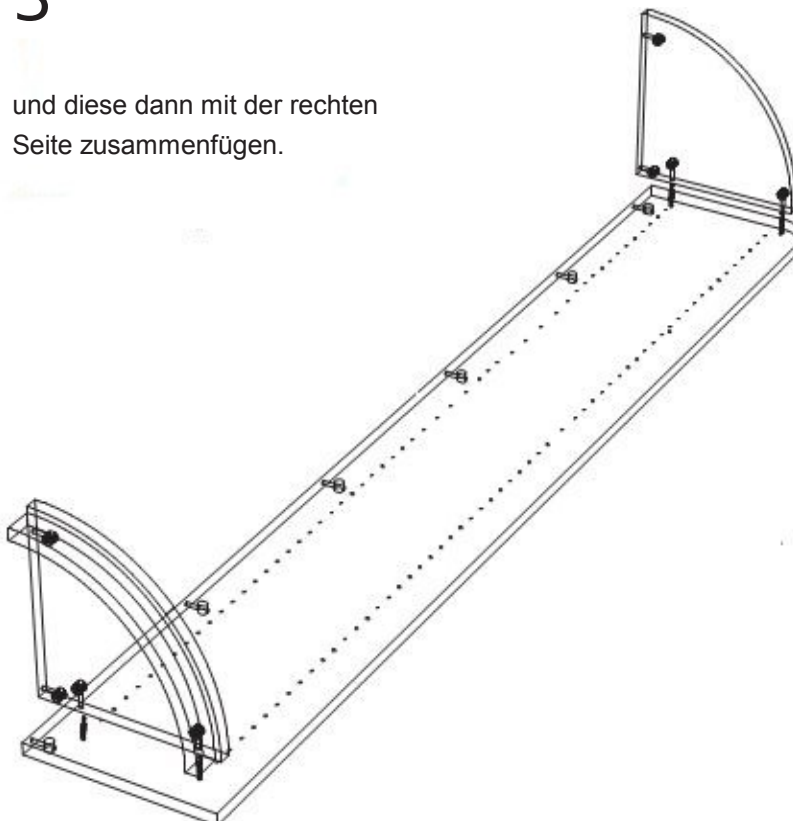
1 Exzenterdübel für das Kopfteil sowie
den Sockel in die Gewindebuchsen der rechten
schmalen Seite einschrauben.



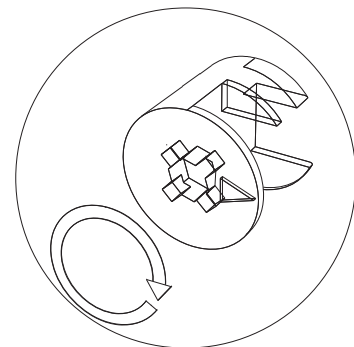
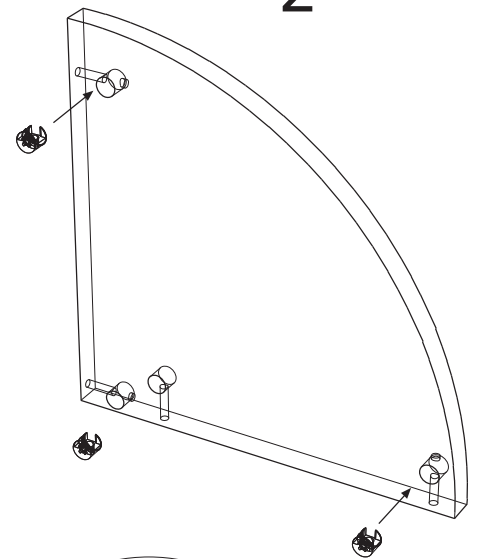
Exzenter in die Aussparungen an
den Unterseiten der entsprechenden
Teile setzen....

3

und diese dann mit der rechten
Seite zusammenfügen.



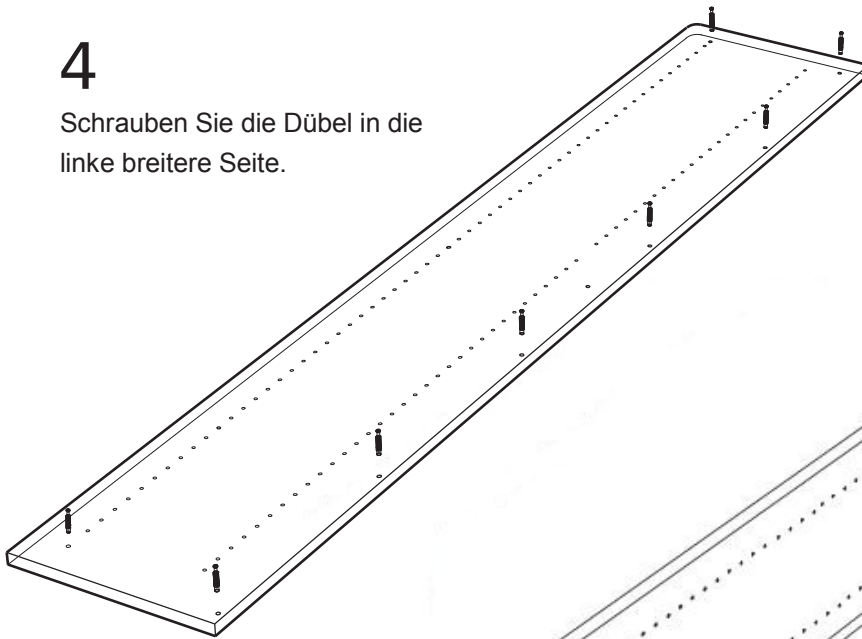
2



Danach ziehen Sie die Exzenter fest

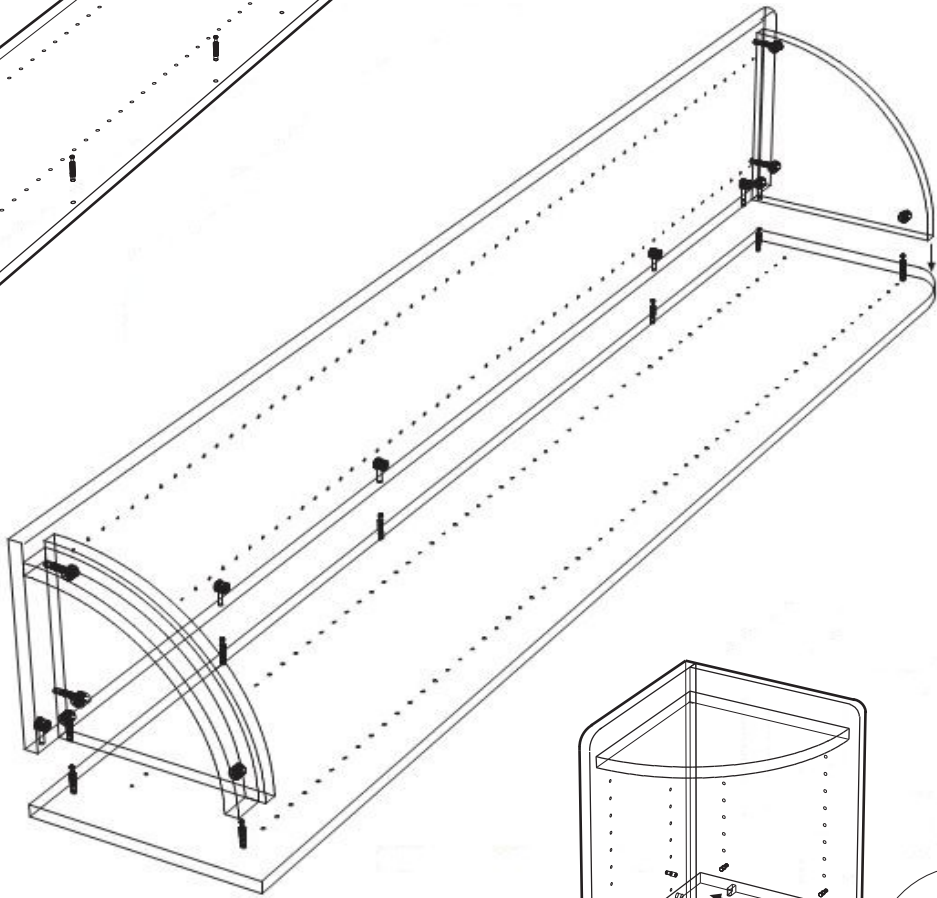
4

Schrauben Sie die Dübel in die linke breitere Seite.



Setzen Sie dann das Gefüge aus rechter Seite und Kopf- und Mittelteil sowie Sockel auf die linke Seite und ziehen Sie die Exzenter an

5



6

Setzen Sie die Stifte für die Einlegeböden entsprechend der gewünschten Höhen ein. Führen Sie dabei die Böden zunächst mit den Löchern leicht schräg ein und legen Sie sie dann auf die Führungen.

