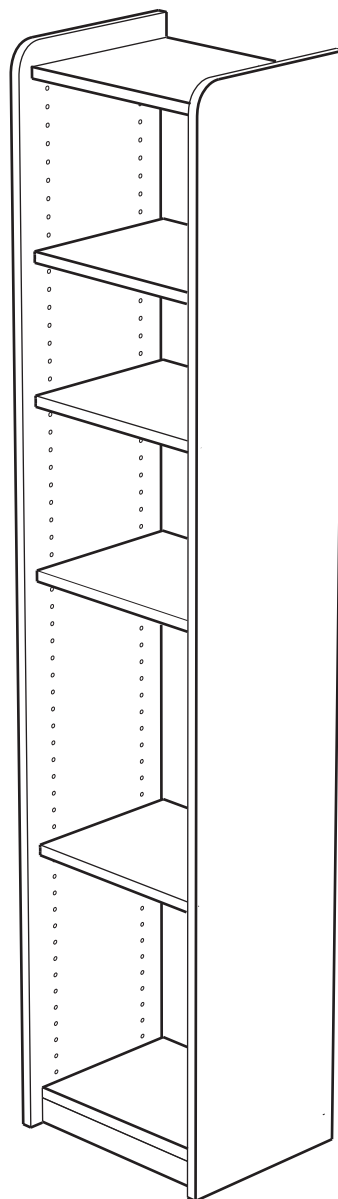


Carlo

Aufbauanleitung Regalsystem



Haben Sie Fragen?

Die Livipur Möbelberatung ist gerne für Sie da: Montag – Freitag 8 – 20 Uhr, Samstag 9 – 20 Uhr

Deutschland: 06172 / 12 14 74

EU Länder: +49 (0) 6172 / 12 14 74

Schweiz: 061 / 703 71 73

WICHTIG! FÜR SPÄTERE VERWENDUNG AUFBEWAHREN-SORGFÄLTIG LESEN.

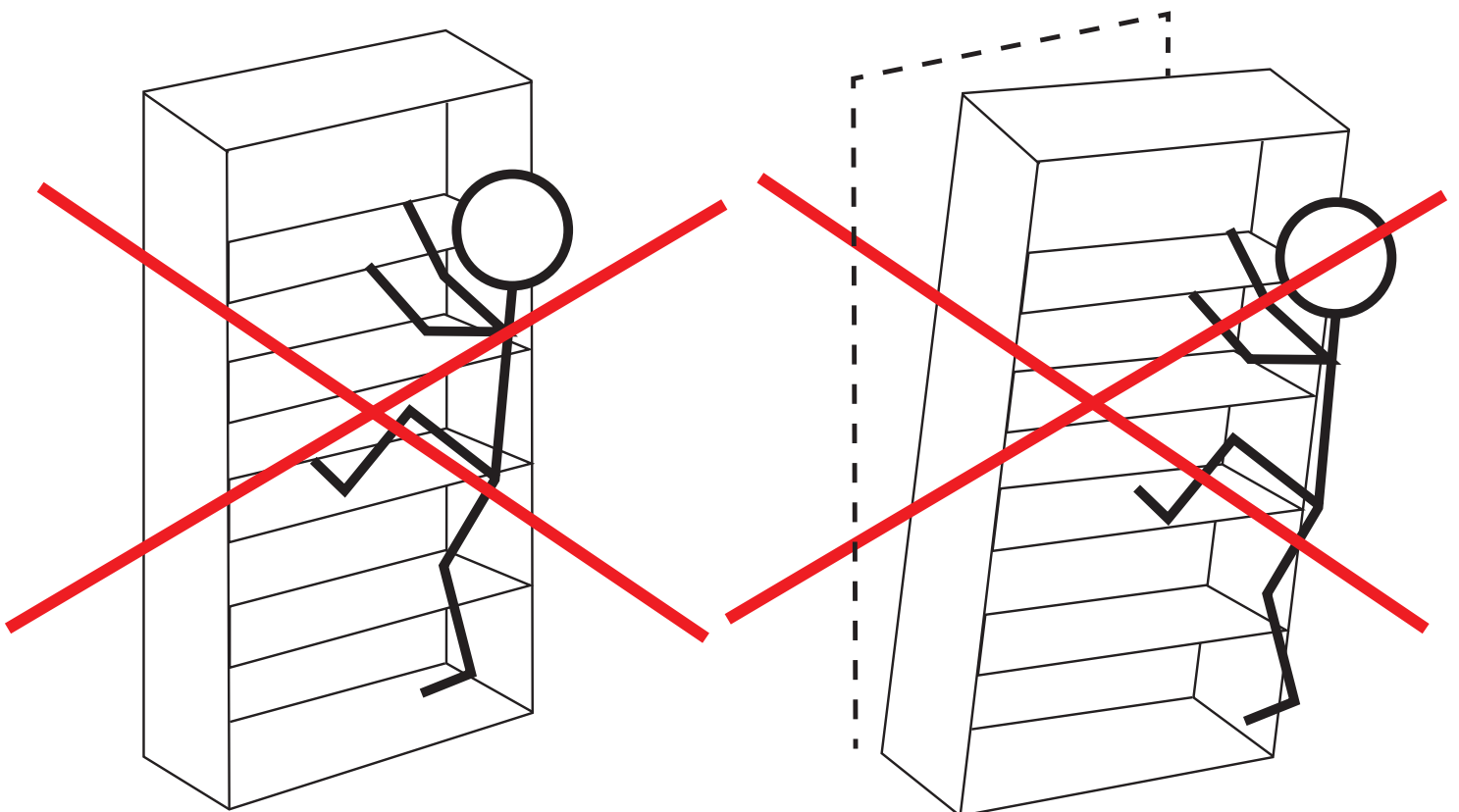
Warnhinweis:

ACHTUNG

Möbelstücke können kippen und dadurch schwere Verletzungen verursachen. Um das Kippen der Möbelstücke zu verhindern, müssen sie fest an der Wand verankert werden.

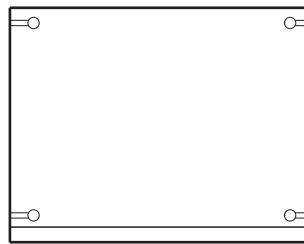
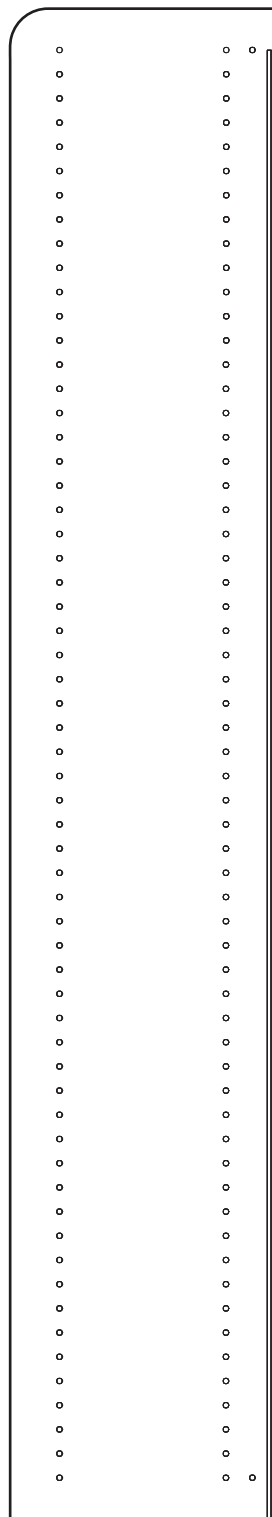
Beschläge für die Verankerung an der Wand liegen nicht bei, da sie von Ihrer Wandbeschaffenheit abhängen.

Bitte benutzen Sie Befestigungsbeschläge, die für Ihre Wände geeignet sind. Sollten Sie Fragen zu den Befestigungsbeschlägen haben, wenden Sie sich bitte an Ihren örtlichen Fachhandel.

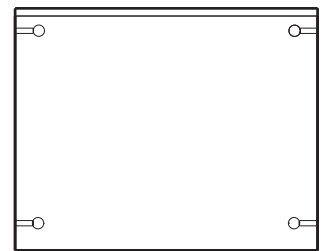


Aufbauanleitung Carlo Höhe 200

Teile für Carlo Höhe 200 cm



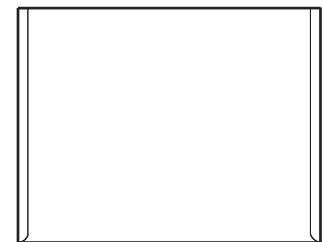
Sockel



Kopfteil



Mittelboden nur bei H 200
und 160 cm



3 x Regaleinsätze



12 (8)x Exzenter



12(8) x Exzenterdübel
bei H200 4x mit Holzgewinde



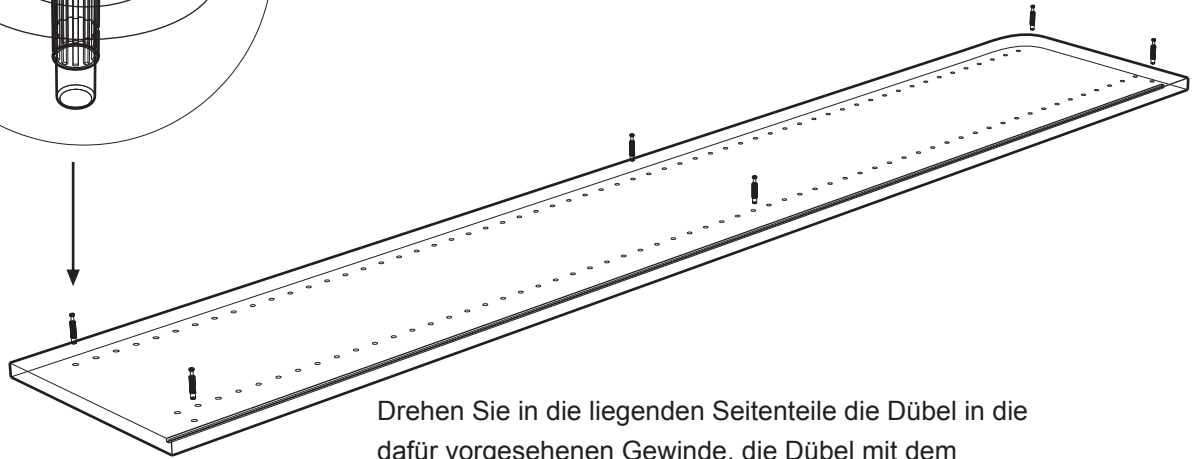
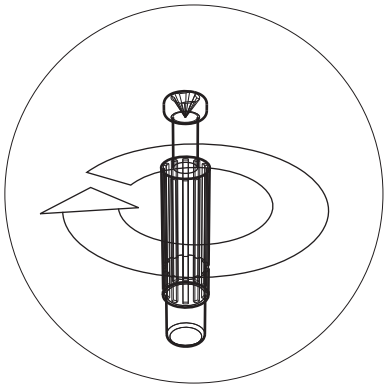
12 Stifte



Mit einem Aufbaupartner geht's leichter

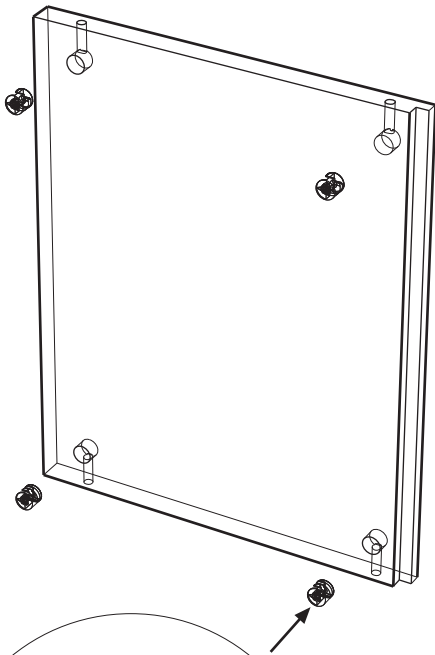


Für den Aufbau brauchen Sie einen Schlitz- sowie einen
Kreuzschlitzschraubendreher

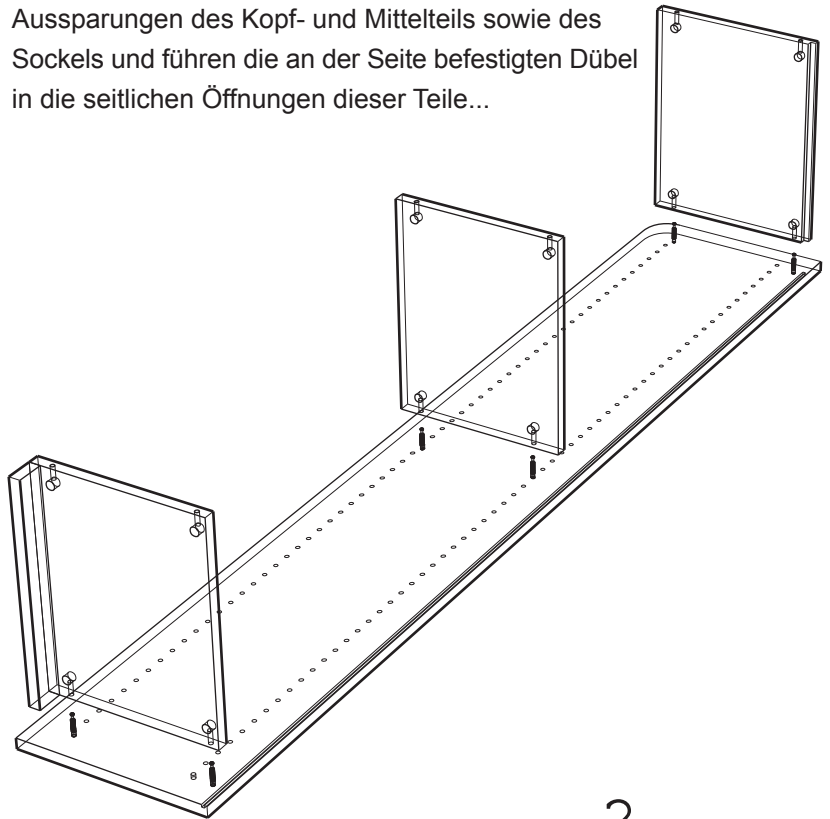


Drehen Sie in die liegenden Seitenteile die Dübel in die dafür vorgesehenen Gewinde, die Dübel mit dem Holzgewinde in die dafür vorgesehenen mittigen Aussparungen.

1



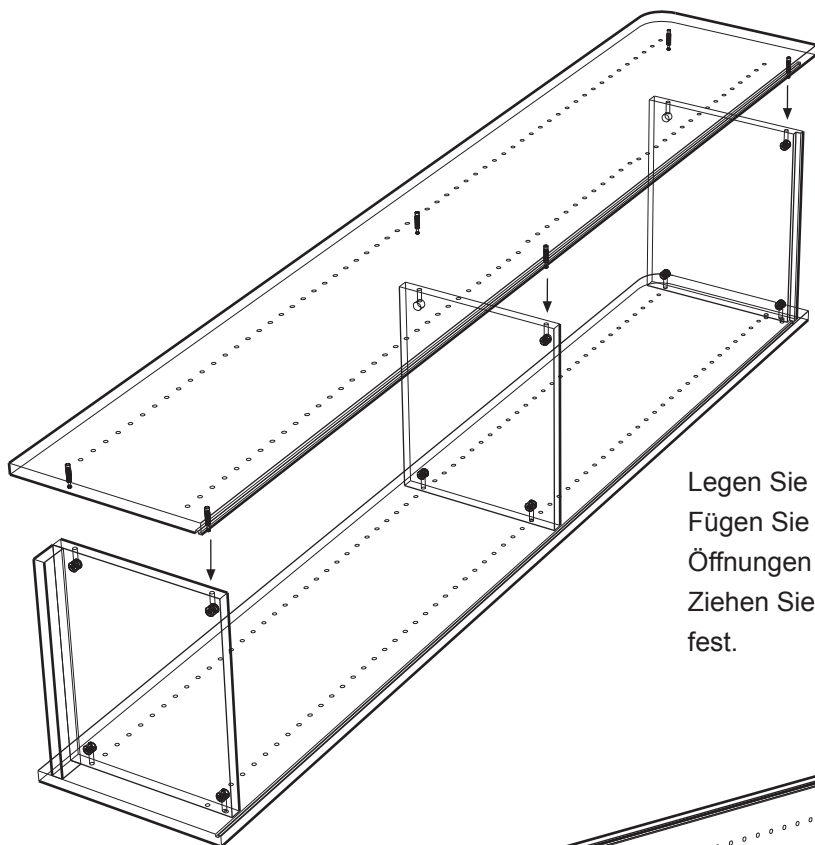
Setzen Sie die Exzenter (der Pfeil zeigt in Richtung der Dübelöffnung) in die dafür vorgesehenen Aussparungen des Kopf- und Mittelteils sowie des Sockels und führen die an der Seite befestigten Dübel in die seitlichen Öffnungen dieser Teile...



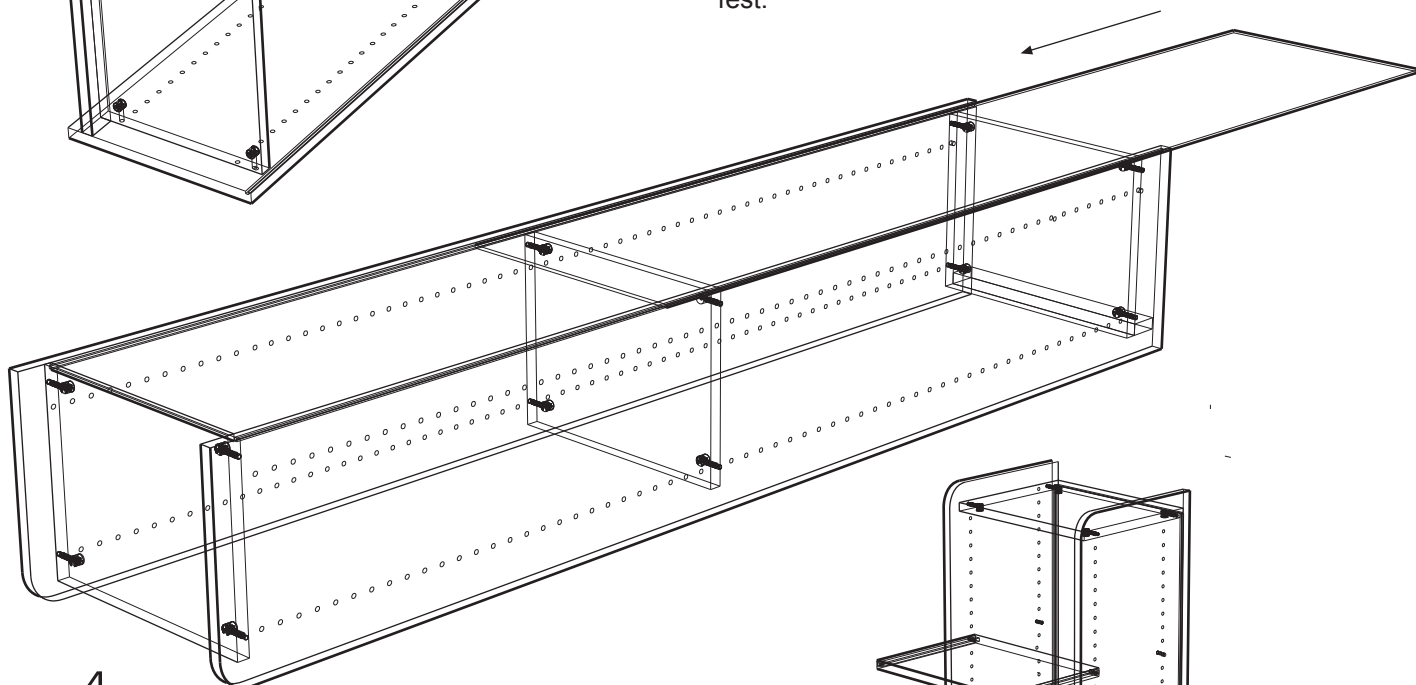
2

und drehen den Exzenter fest

3



Legen Sie den Regalrahmen nun auf die Stirnseite.
Fügen Sie die Exzenter des zweiten Seitenteils in die
Öffnungen des Kopf-bzw. Mittelteils sowie des Sockels
Ziehen Sie die Exzenter mit dem Schlitzschraubendreher
fest.



4

Schieben Sie die Rückwand von der Sockelseite aus in die Nut
der Seitenteile und schrauben Sie sie fest.

Legen Sie mit den Stiften die Positionen für die
Regalböden fest- achten Sie auf eine waagrechte
Lage und schieben Sie die Regalböden ein.

5

