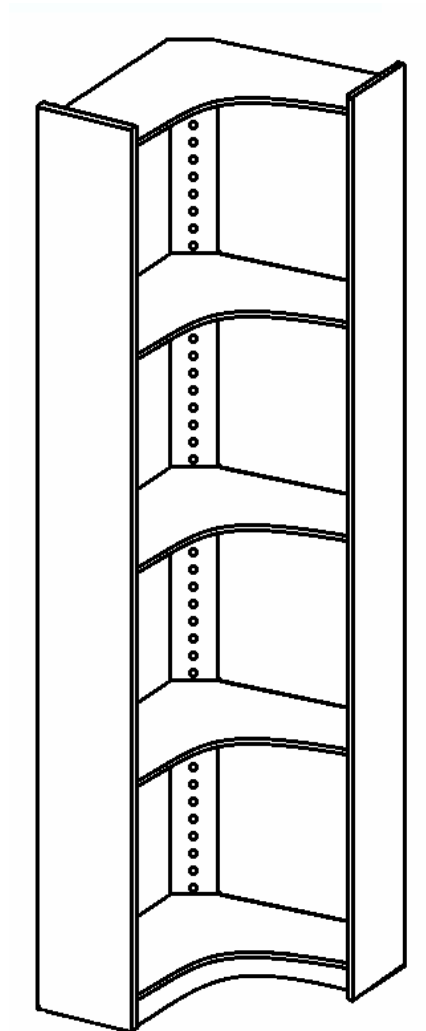


Carlo

Aufbauanleitung Regalsystem
Ecklösung



Haben Sie Fragen?

Die Livipur Möbelberatung ist gerne für Sie da: Montag – Freitag 8 – 20 Uhr, Samstag 9 – 20 Uhr
Deutschland: 06172 / 12 14 74 EU Länder: +49 (0) 6172 / 12 14 74 Schweiz: 061 / 703 71 73

WICHTIG! FÜR SPÄTERE VERWENDUNG AUFBEWAHREN-SORGFÄLTIG LESEN.

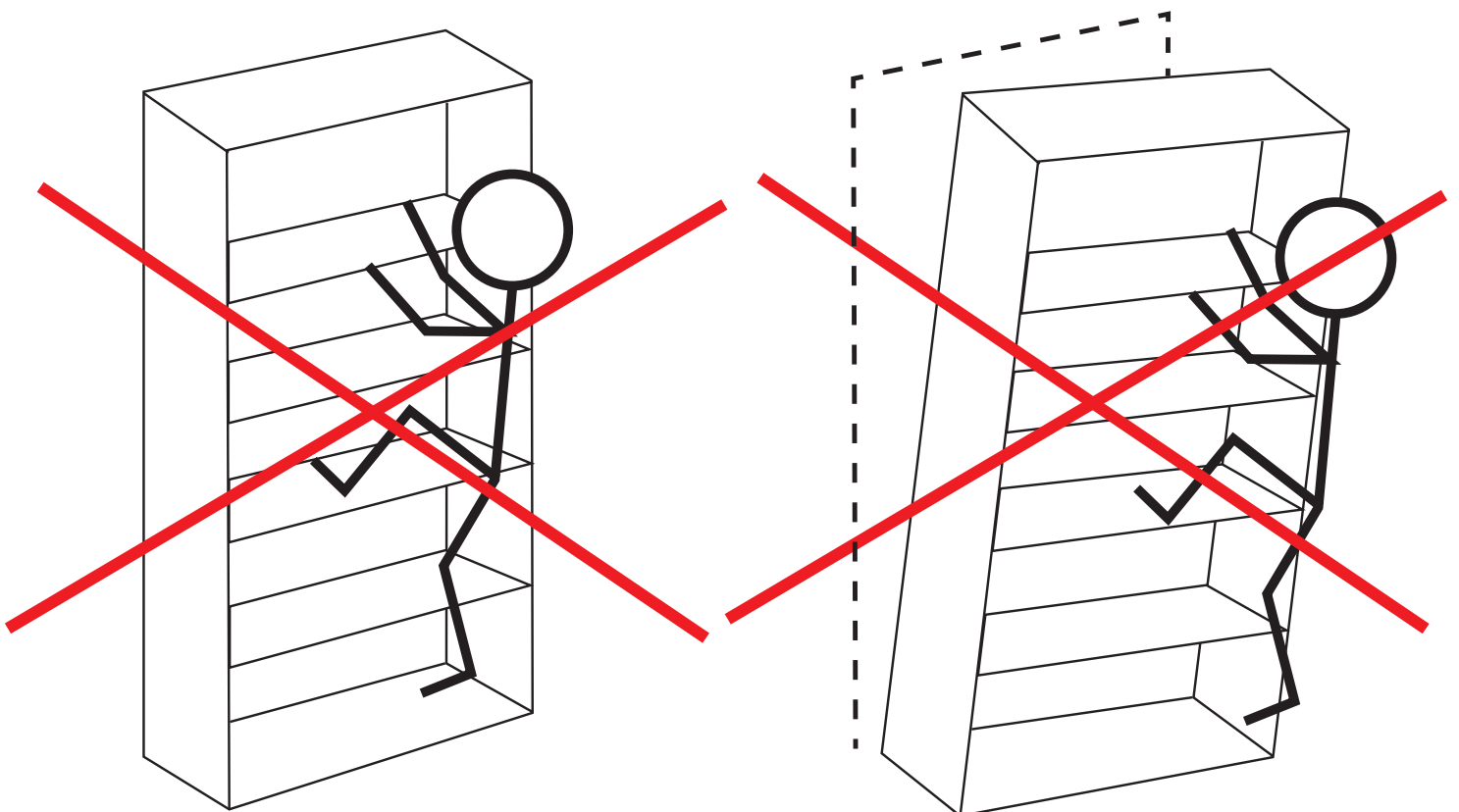
Warnhinweis:

ACHTUNG

Möbelstücke können kippen und dadurch schwere Verletzungen verursachen. Um das Kippen der Möbelstücke zu verhindern, müssen sie fest an der Wand verankert werden.

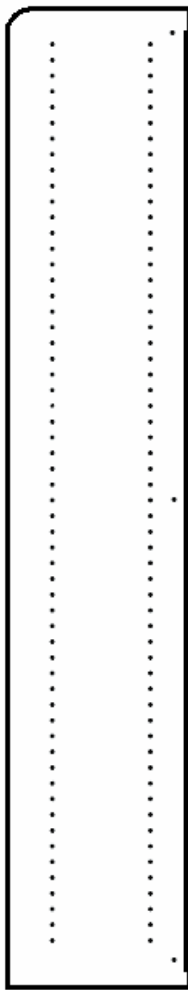
Beschläge für die Verankerung an der Wand liegen nicht bei, da sie von Ihrer Wandbeschaffenheit abhängen.

Bitte benutzen Sie Befestigungsbeschläge, die für Ihre Wände geeignet sind. Sollten Sie Fragen zu den Befestigungsbeschlägen haben, wenden Sie sich bitte an Ihren örtlichen Fachhandel.



Aufbauanleitung Regalsystem Carlo Ecklösung

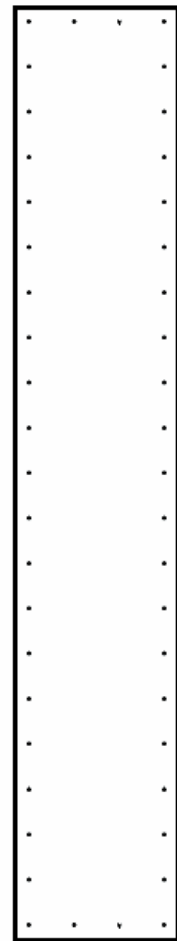
Teile



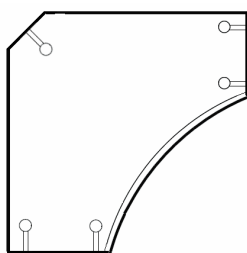
2x Seitenteil



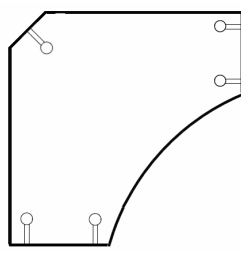
Rückteil



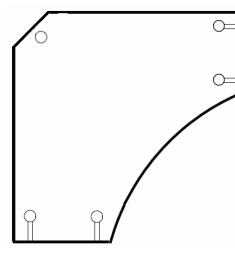
2x Rückwand



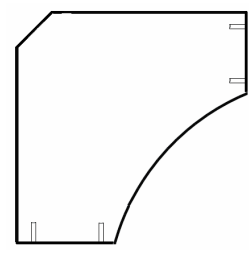
Sockel



Mittelboden (nur bei
H 160 cm und 200
cm)



Kopfteil



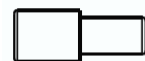
3/2/1 x Regalböden



15/10 Exzenter

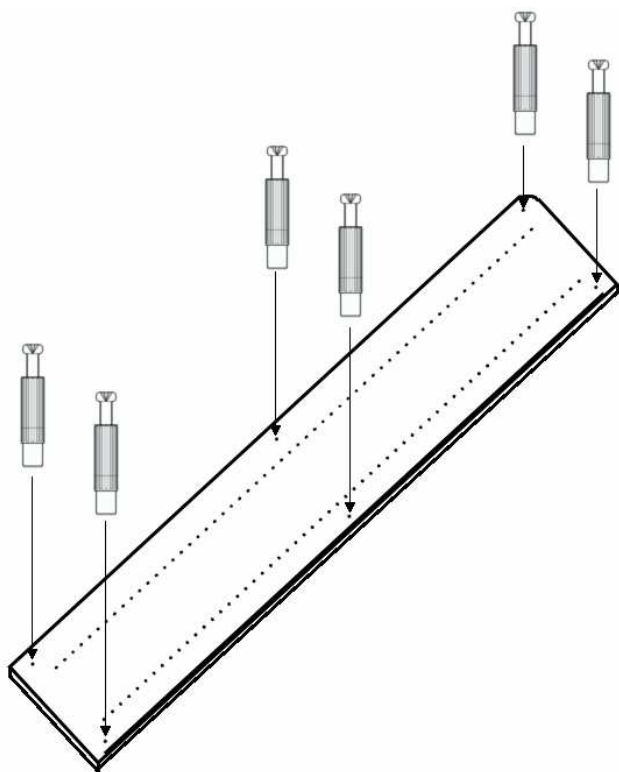


15/10 Exzenterdübel

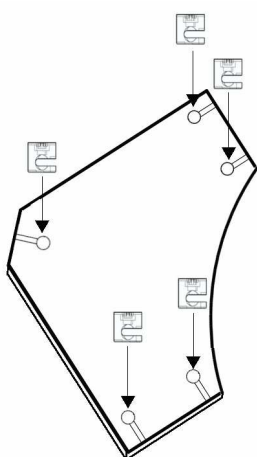


15/10/5 Bodenträger

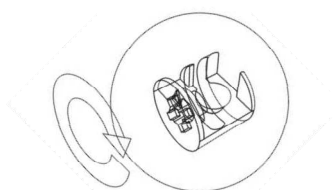
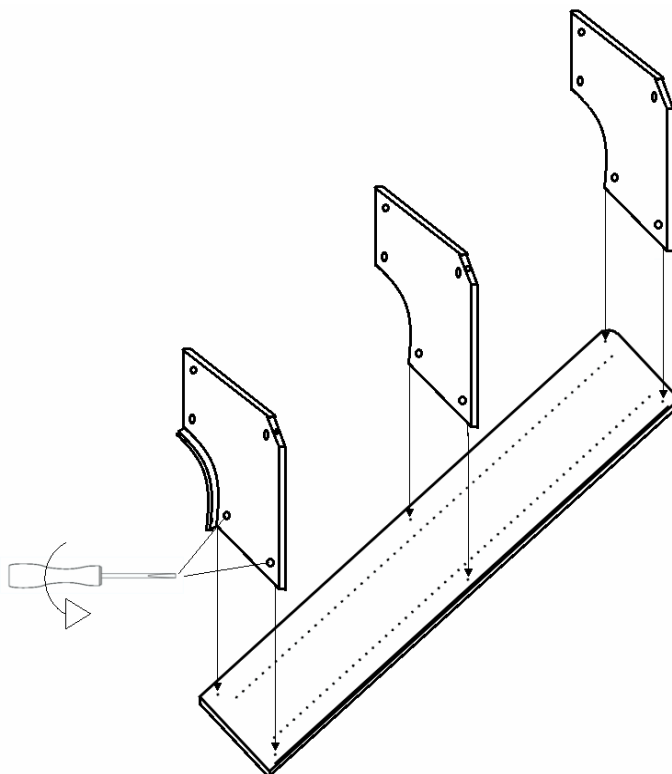
- ! Mit einem Aufbaupartner geht's leichter.
- ! Für den Aufbau brauchen Sie einen Schlitz- sowie einen Kreuzschraubendreher



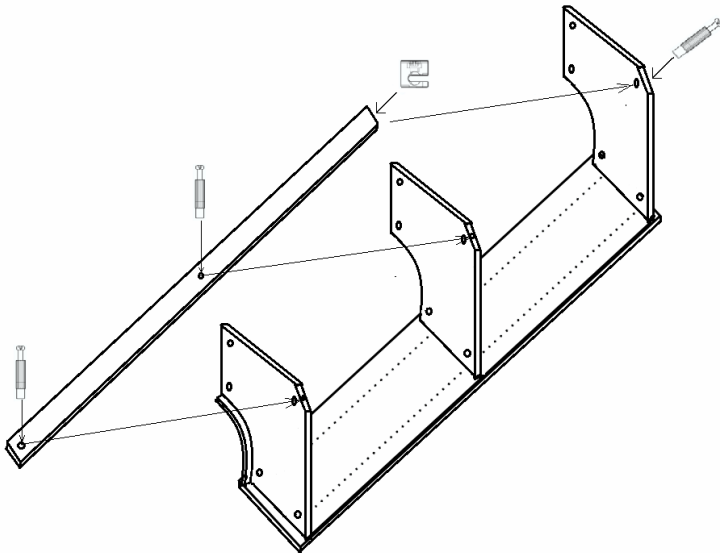
Drehen Sie in die liegenden Seiten- und Rückteil die Dübel in die dafür vorgesehenen Gewinde. Die Dübel mit dem Holzgewinde in die dafür vorgesehenen mittigen Aussparungen.



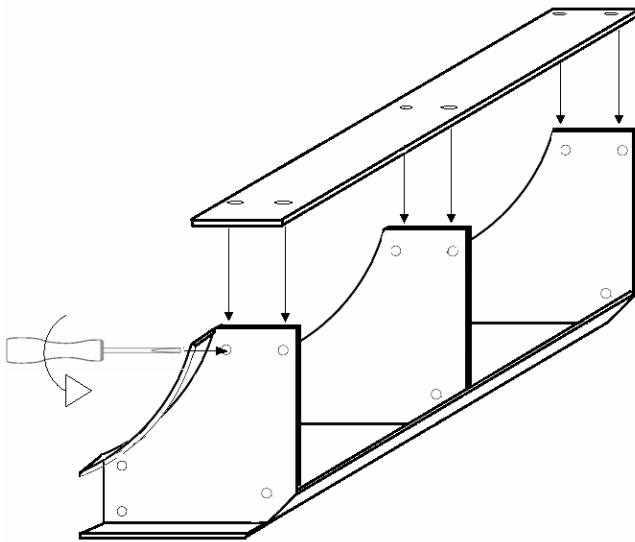
Setzen Sie die Exzenter (der Pfeil zeigt in Richtung der Dübelöffnung) in die dafür vorgesehenen Aussparungen des Kopf- und Mittelteils sowie des Sockels. Führen Sie die an der Seite befestigten Dübel in die seitlichen Öffnungen dieser Teile



und drehen Sie die Exzenter fest.

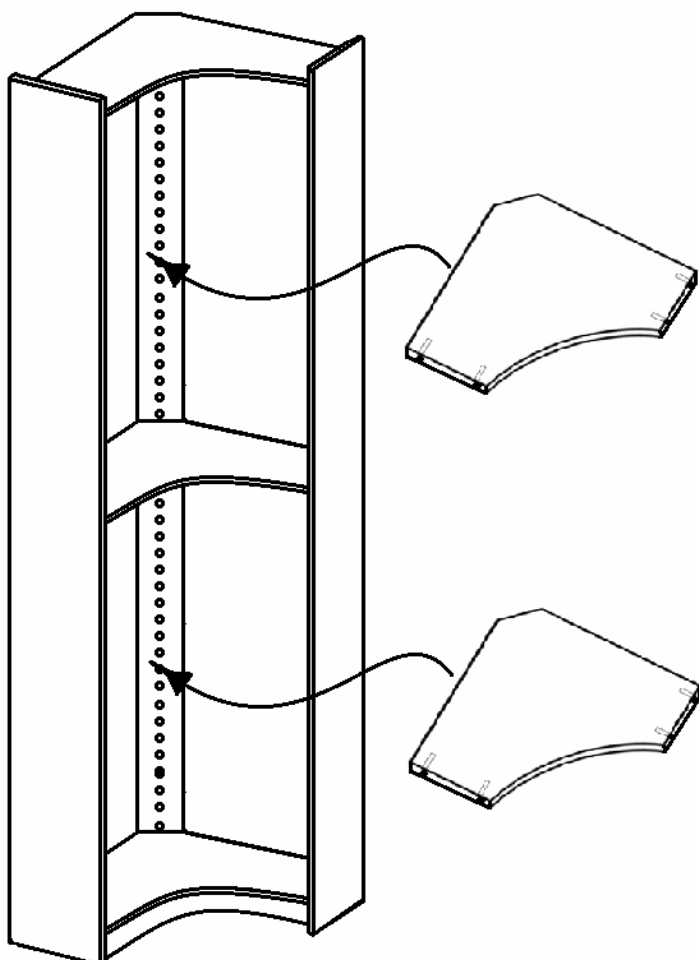
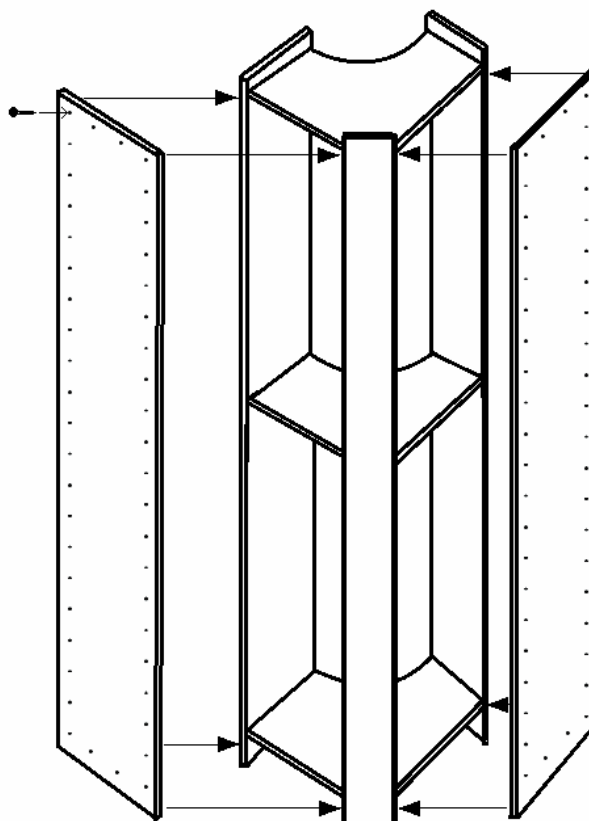


Legen Sie den Regalrahmen nun auf die Stirnseite. Drehen Sie den Dübel in dem Kopfteil für die Montage des Rückteils. Fügen Sie die Exzenter des Rückteils in die Öffnungen des Kopf- bzw. Mittelteils sowie des Sockels.



Legen Sie den Regalrahmen nun auf die Rückseite. Fügen Sie die Exzenter des zweiten Seitenteils in die Öffnungen des Kopf- bzw. Mittelteils sowie des Sockels. Ziehen Sie die Exzenter mit dem Schlitzschraubendreher fest.

Schrauben Sie die Rückwände mit den kleine Holzschrauben fest.



Setzen Sie die Bodenträger für die Einlegeböden entsprechend der gewünschten Höhen ein. Führen Sie dabei die Böden zunächst mit dem Löchern leicht schräg ein und legen Sie sie dann auf die Bodenträger.