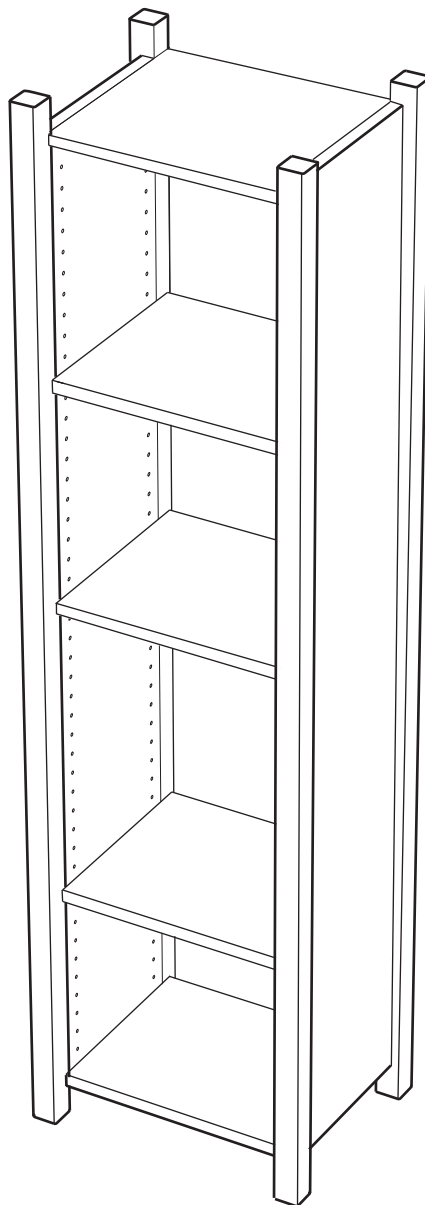


Silas

Aufbauanleitung Regal

Art. 262800



ACHTUNG!

Design hat sich leicht
geändert!
Der Aufbau jedoch
ist gleich geblieben.



Haben Sie Fragen?

Die Livipur Möbelberatung ist gerne für Sie da: Montag – Freitag 8 – 20 Uhr, Samstag 9 – 20 Uhr

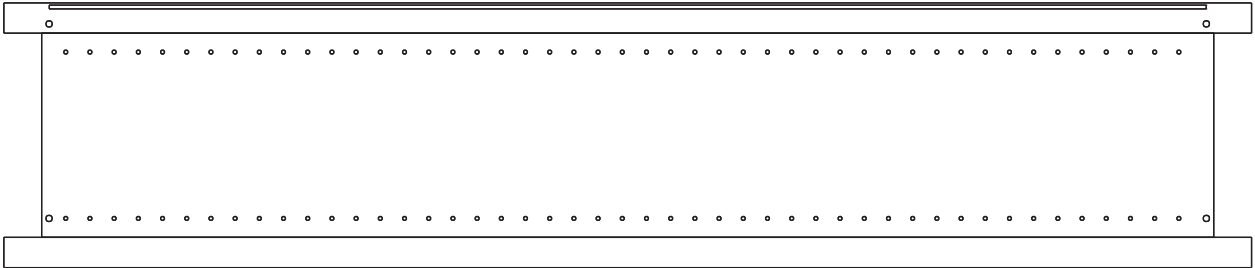
Deutschland: 06172 / 12 14 74

EU Länder: +49 (0) 6172 / 12 14 74

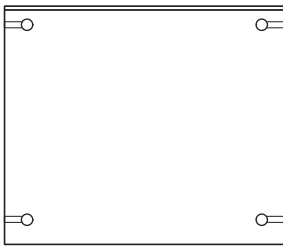
Schweiz: 061 / 703 71 73

Aufbauanleitung Regal Silas

Regalteile



2x Seitenteile



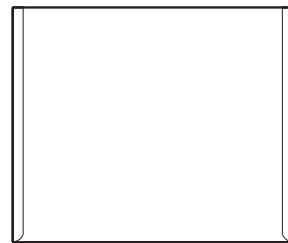
2x Kopf- bzw. Fußplatte



8x Exzenter



8x Exzenterdübel



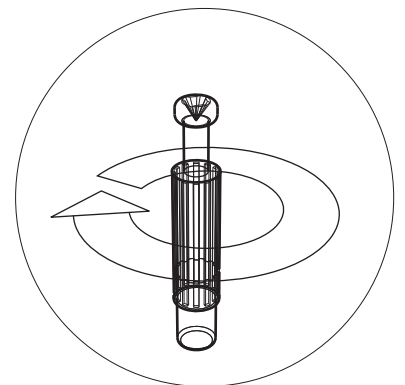
3x Regalböden

12 Stifte



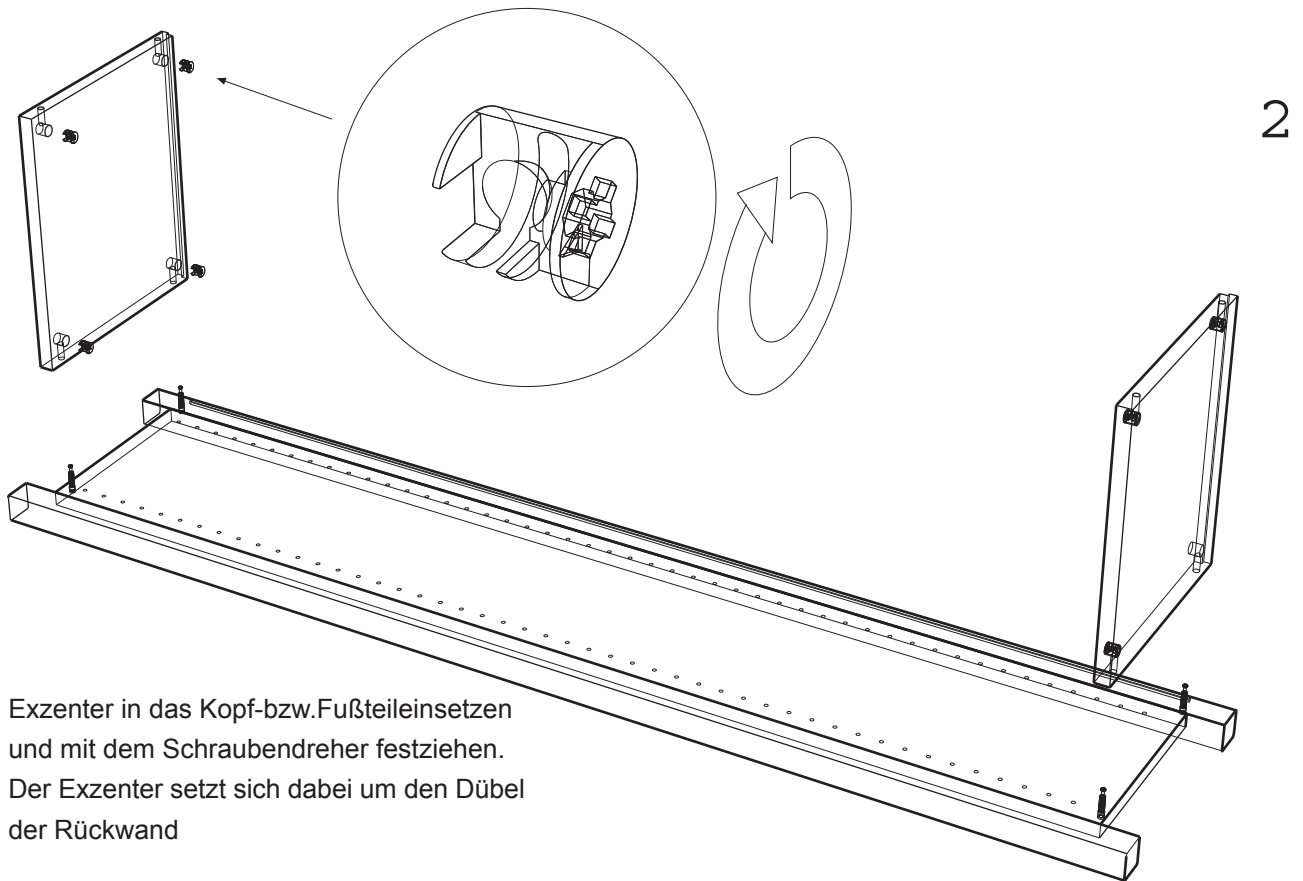
Rückwand

- ! Mit einem Aufbaupartner geht's leichter
- Für den Aufbau brauchen Sie einen Schlitzschraubendreher

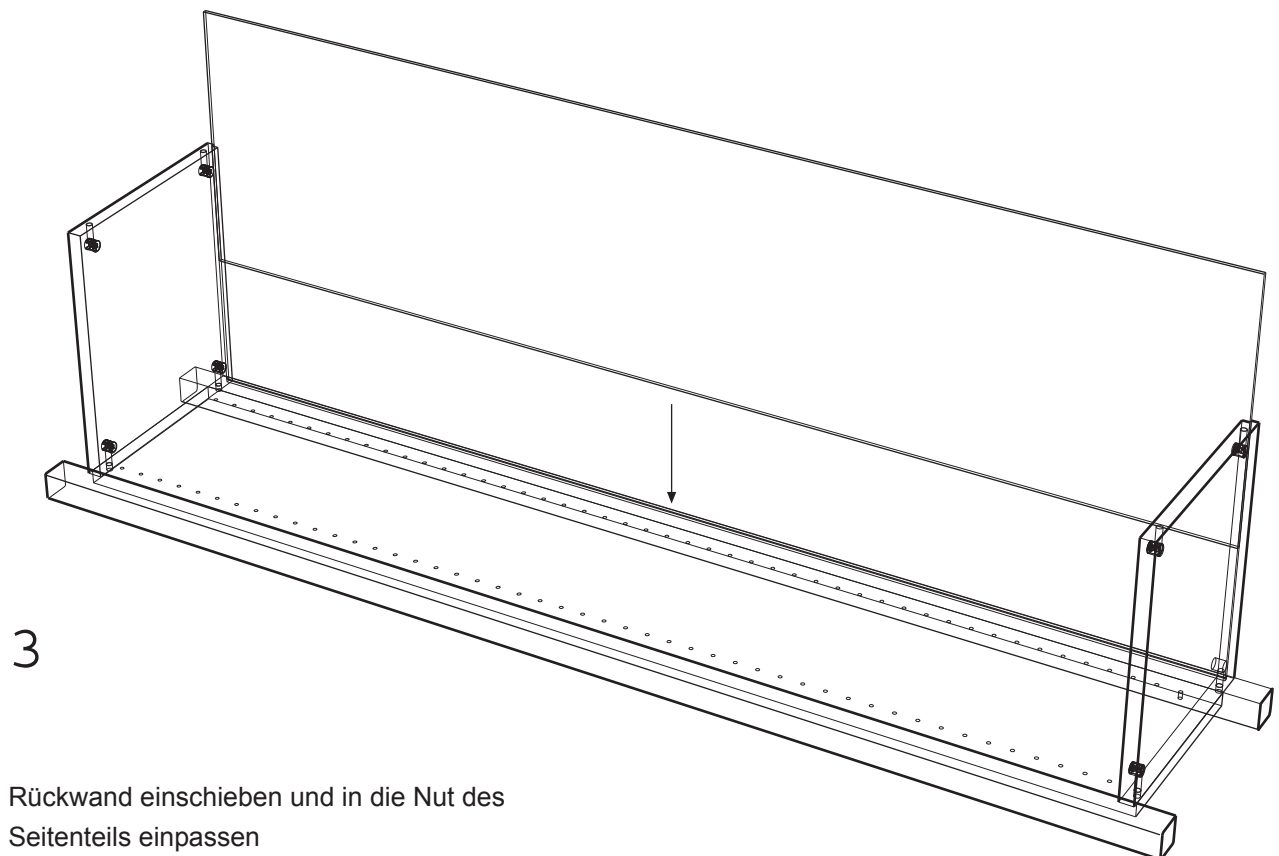


1

Exzenterdübel in die dafür vorgesehenen Gewindeinsätze
eindreihen



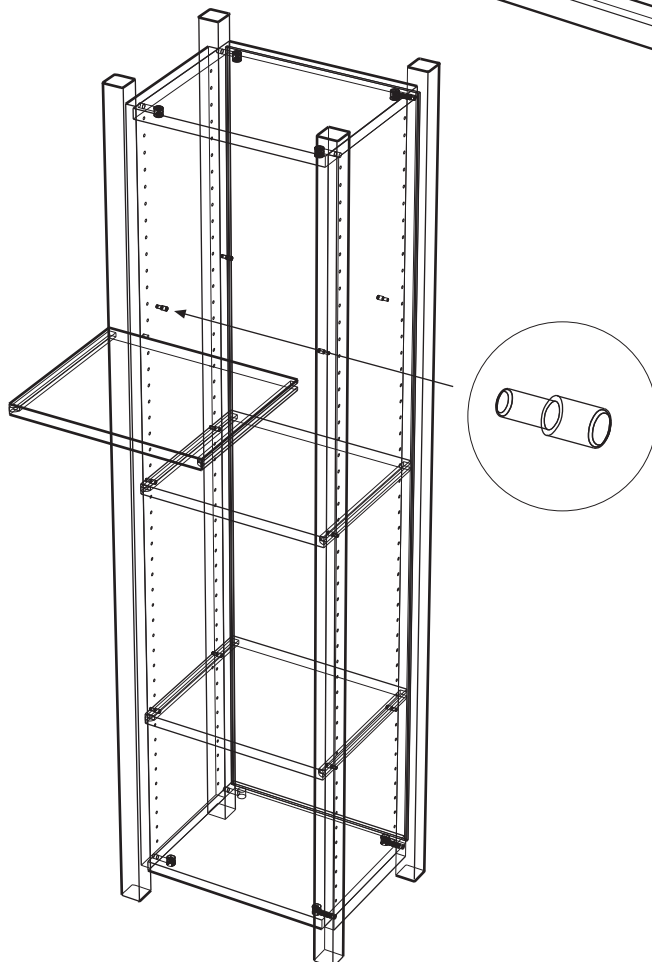
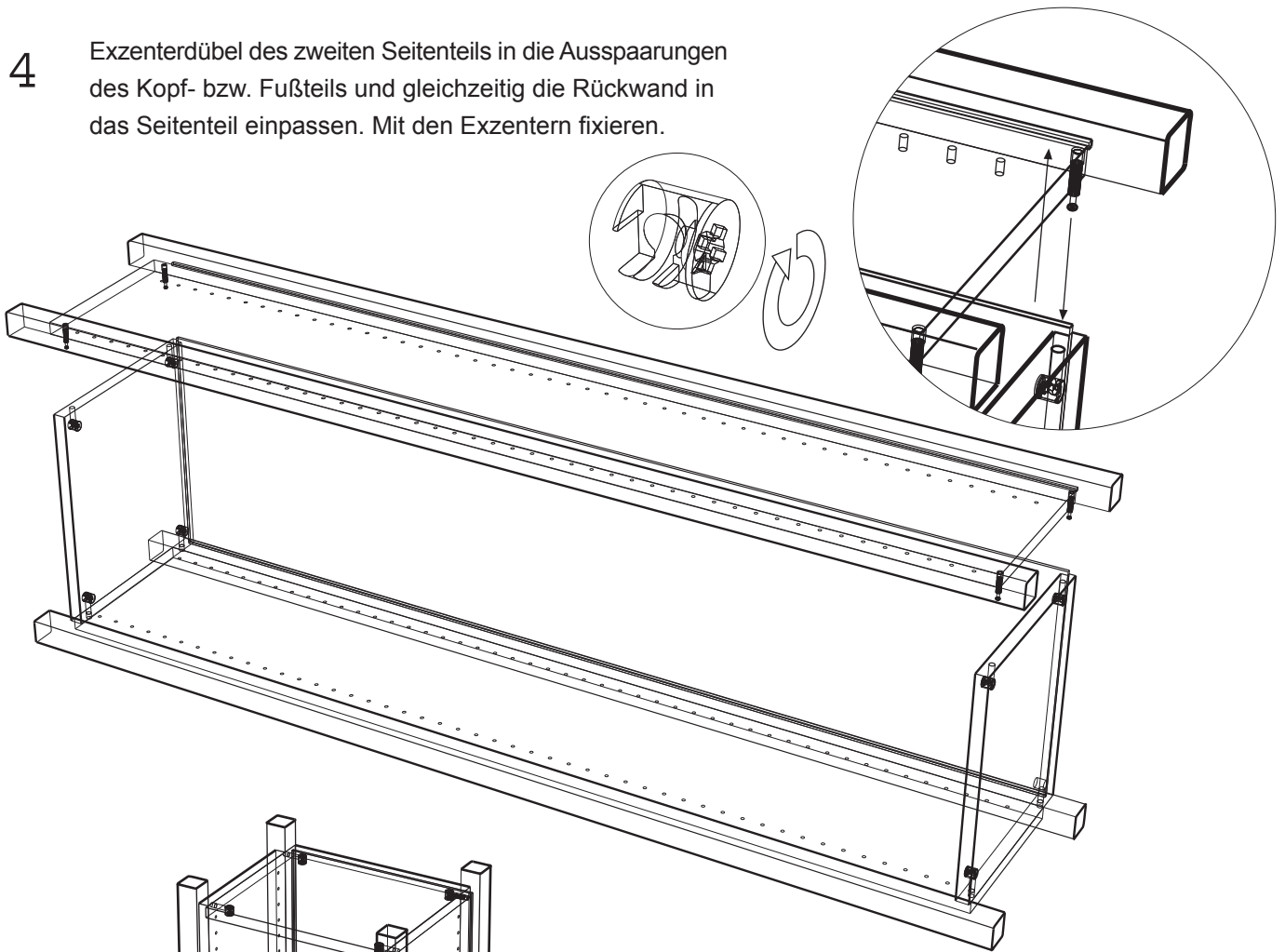
Exzenter in das Kopf-bzw.Fußteileinsetzen
und mit dem Schraubendreher festziehen.
Der Exzenter setzt sich dabei um den Dübel
der Rückwand



Rückwand einschieben und in die Nut des
Seitenteils einpassen

4

Exzenterdübel des zweiten Seitenteils in die Aussparungen des Kopf- bzw. Fußteils und gleichzeitig die Rückwand in das Seitenteil einpassen. Mit den Exzentern fixieren.



Stifte für die Regalböden nach Ihren Wünschen einstecken.
Regalböden einschieben- fertig!

5