

Silas

Aufbauanleitung
Himmelbettaufsatz
Art. 1865 00

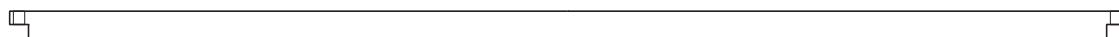


Haben Sie Fragen?

Die Livipur Möbelberatung ist gerne für Sie da: Montag – Freitag 8 – 20 Uhr, Samstag 9 – 20 Uhr
Deutschland: 06172 / 12 14 74 EU Länder: +49 (0) 6172 / 12 14 74 Schweiz: 061 / 703 71 73

Aufbauanleitung

Teile



2x Längslatten



2x Querlatten



4 x Pfosten



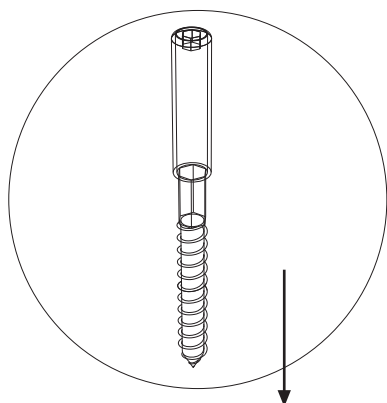
2x Imbusschlüssel

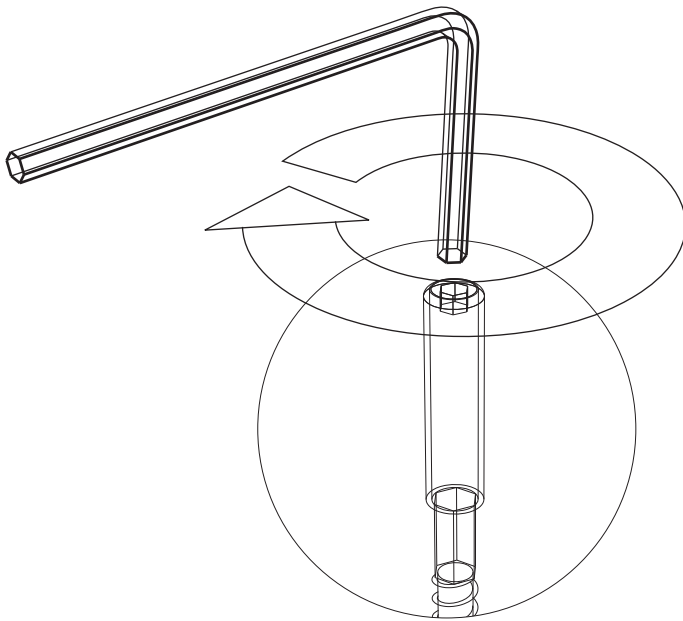


4x Steckverbinder

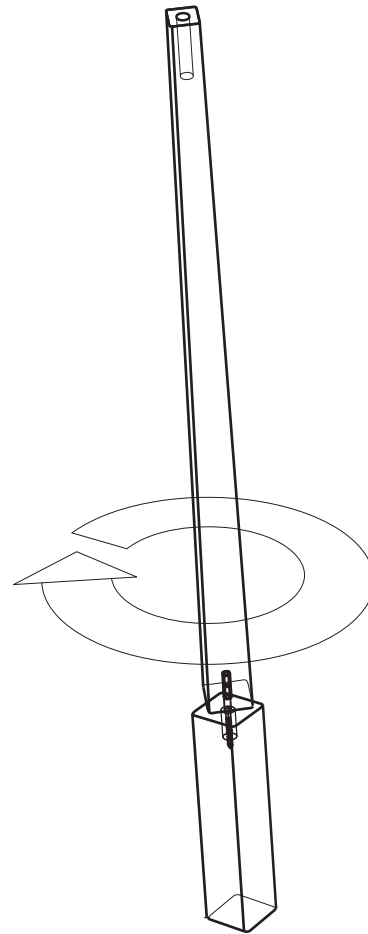


4x Gewinde/Holzschraube

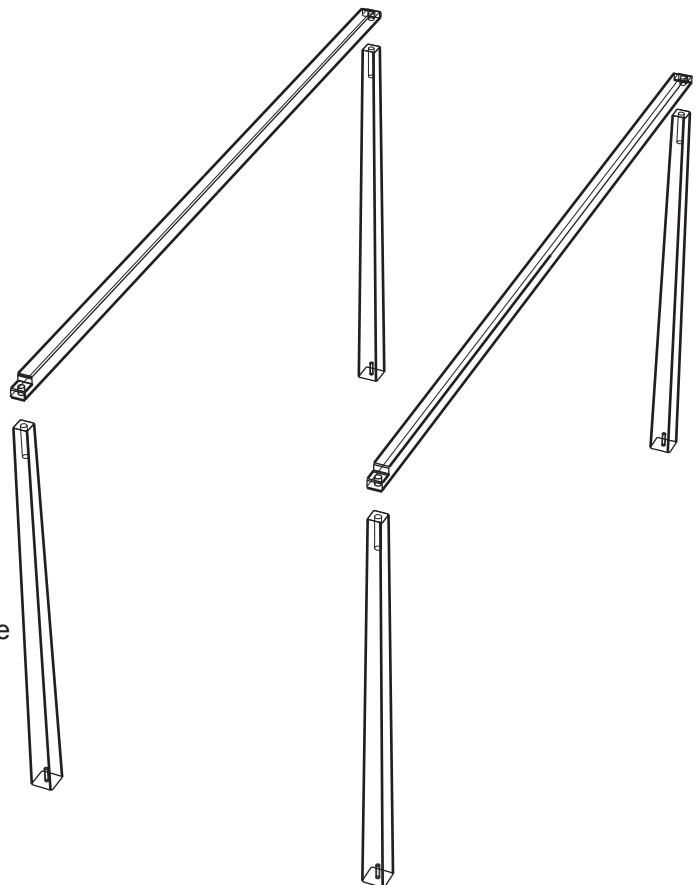
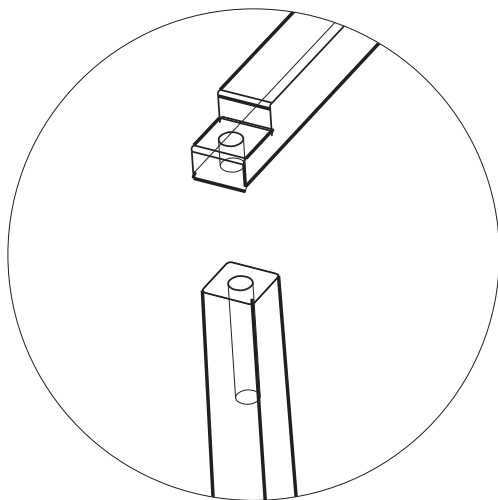




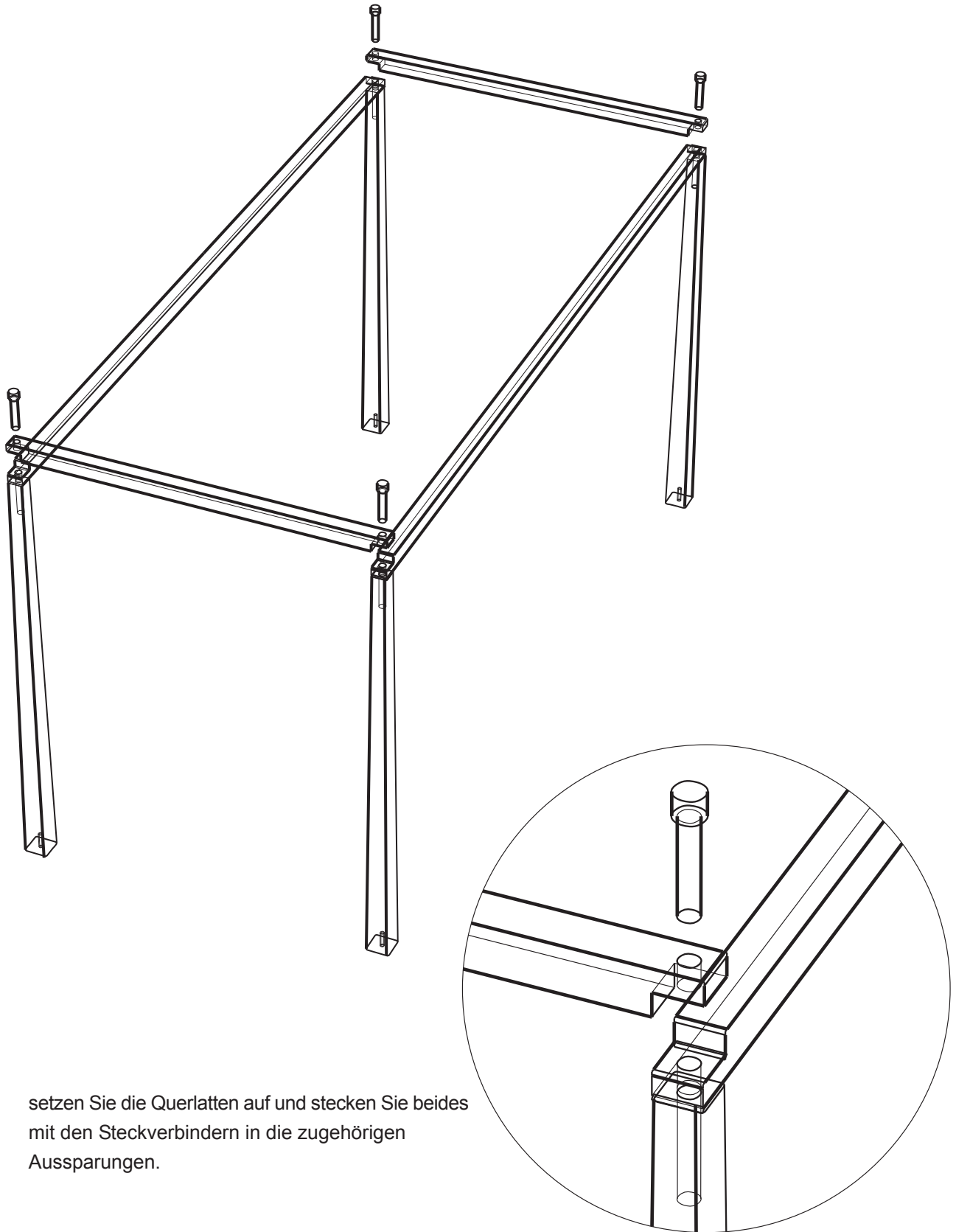
Schrauben Sie die Holzverbinder mit dem Imbusschlüssel in die Bettseiten und drehen Sie die Pfosten des Himmels auf das Gewinde.



2



Nachdem Sie die Vorhänge Ihrer Wahl angebracht haben, legen Sie die Querlatten auf die Pfosten



setzen Sie die Querlatten auf und stecken Sie beides mit den Steckverbindern in die zugehörigen Aussparungen.