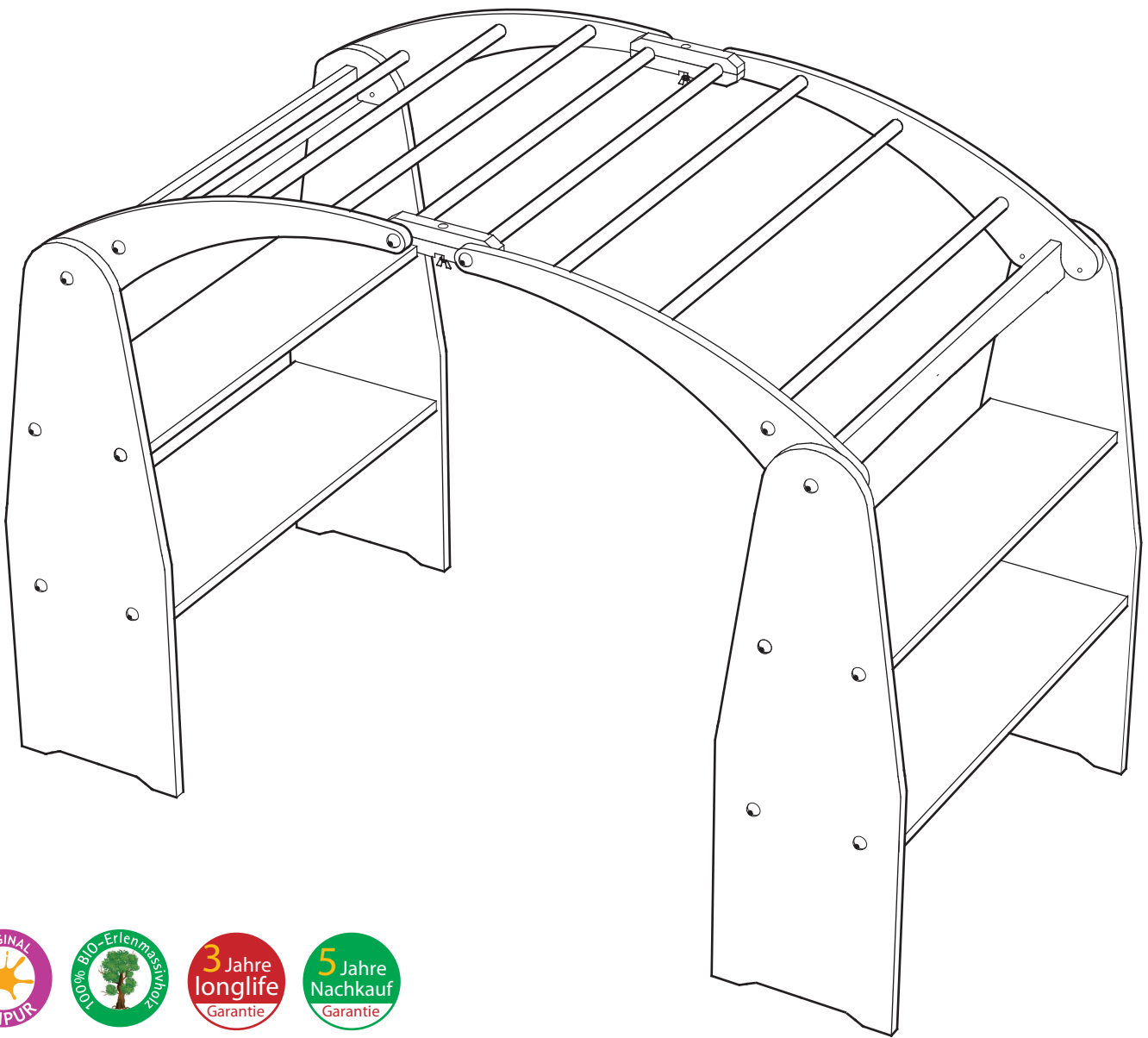


# Mia

## Aufbauanleitung Spielständer

Art.1249 00

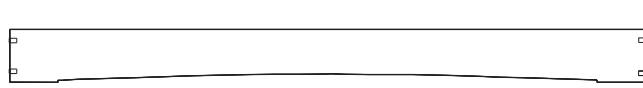


Haben Sie Fragen?

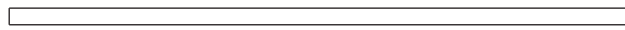
**Die Livipur Möbelberatung** ist gerne für Sie da: Montag – Freitag 8 – 20 Uhr, Samstag 9 – 20 Uhr  
Deutschland: 06172 / 12 14 74      EU Länder: +49 (0) 6172 / 12 14 74      Schweiz: 061 / 703 71 73

# Aufbauanleitung

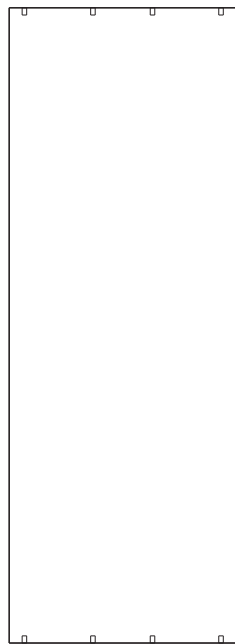
## Teile



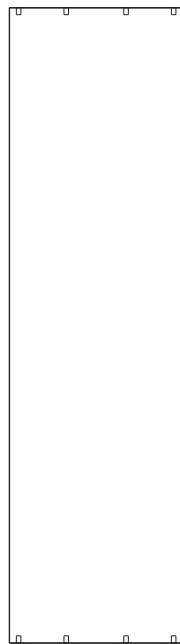
2 x Verbinder



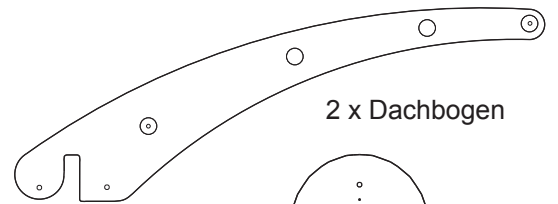
8 x Strebe



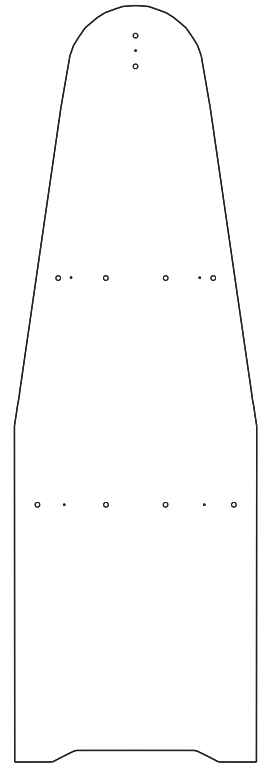
2 x Auflage groß



2 x Auflage

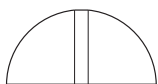


2 x Dachbogen

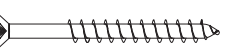
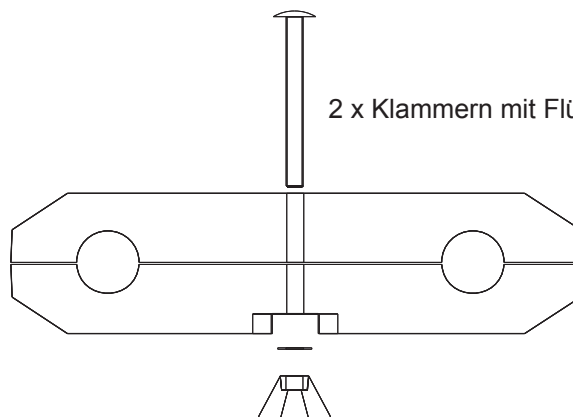


2 x Pfosten

36 Halbkugeln



2 x Klammern mit Flügelmutter



Holzschrauben

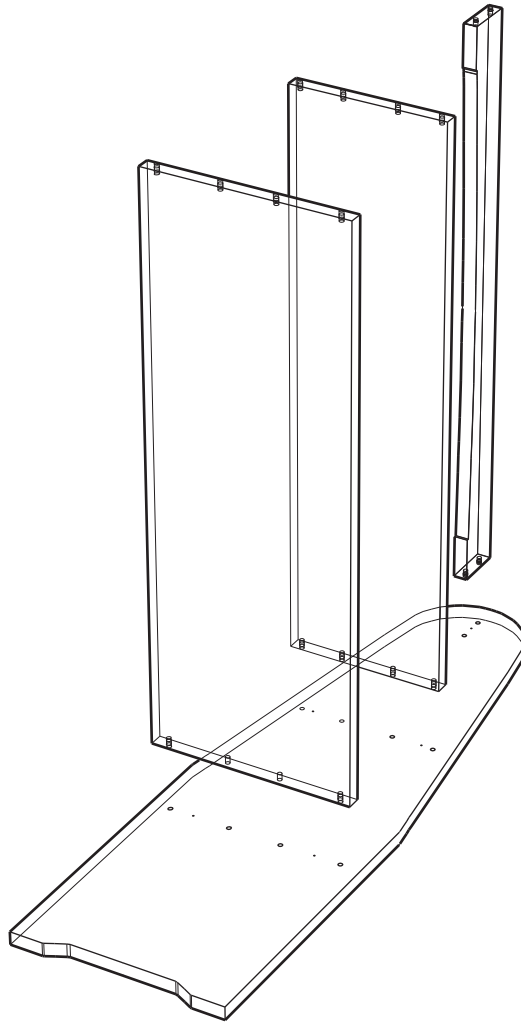


Mit einem Aufbaupartner gehts leichter

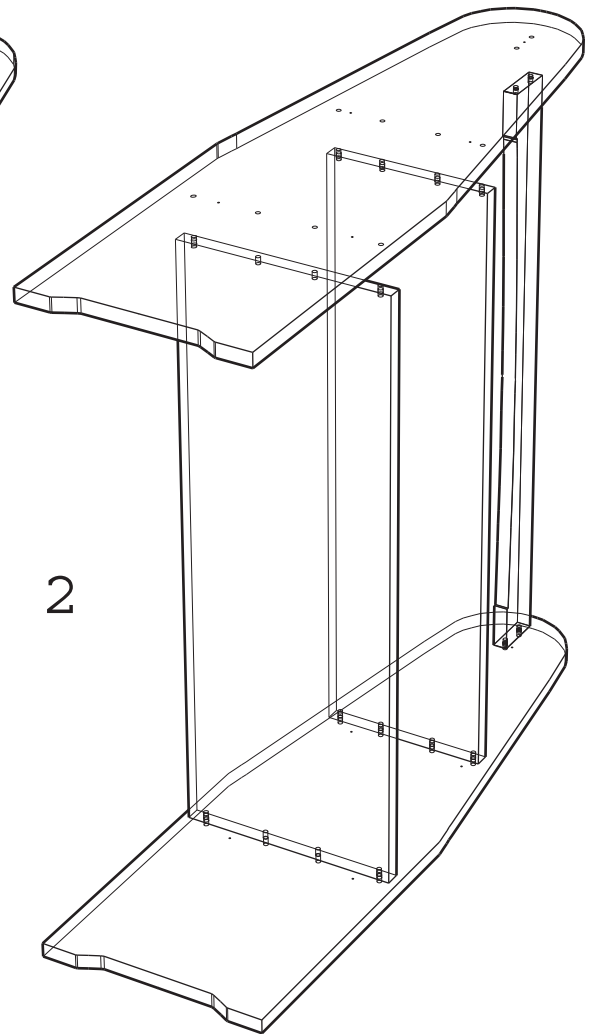
Für den Aufbau brauchen Sie einen Kreuzschlitzschraubendreher.

Ein Akkuschauber wäre von Vorteil.

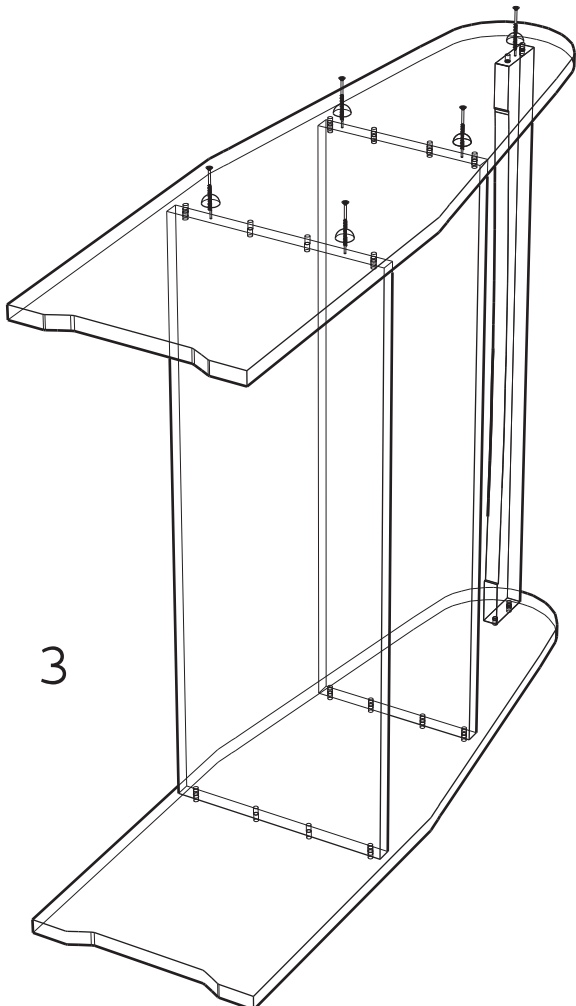
1



Legen Sie den ersten Pfosten auf die Vorderseite. Stecken Sie nun die große Auflage, die kleine Auflage und das Verbindungsstück mit den Dübeln in die Aussparungen des Pfostens.



2

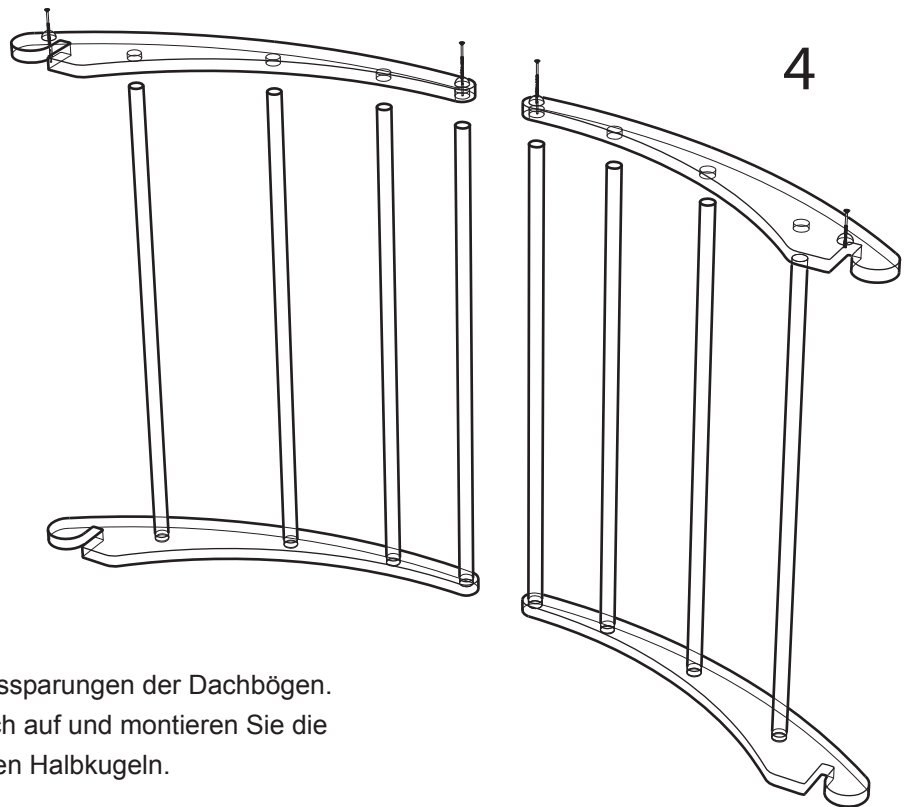


3

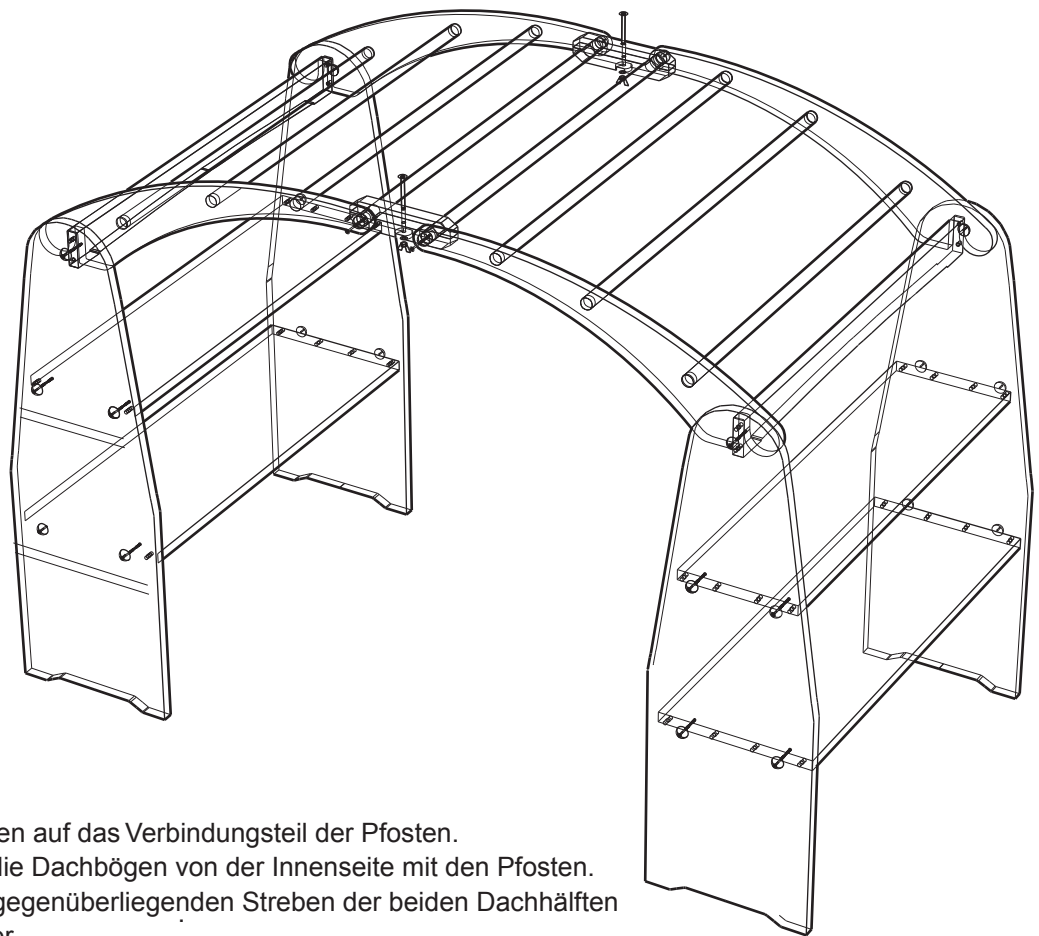
Setzen Sie den zweiten Pfosten auf die dazugehörigen Dübel und befestigen Sie ihn mit den Schrauben, auf die Sie zuvor jeweils eine Halbkugel gesteckt haben.

Verfahren Sie mit dem zweiten Pfostenpaar in gleicher Weise.

Sollten Sie eine Akkuschauber benutzen, achten Sie darauf, dass bei zu festem Druck die Halbkugel platzen könnte.



Setzen Sie die Streben in die Aussparungen der Dachbögen.  
 Legen Sie die Bögen dazu seitlich auf und montieren Sie die  
 Schrauben mit den dazugehörigen Halbkugeln.



Setzen Sie die Bögen auf das Verbindungsteil der Pfosten.  
 Verschrauben Sie die Dachbögen von der Innenseite mit den Pfosten.  
 Befestigen Sie die gegenüberliegenden Streben der beiden Dachhälften  
 mit der Holzklammer.  
 Die Flügelmutter sitzt dabei in der Aussparung an der Unterseite.