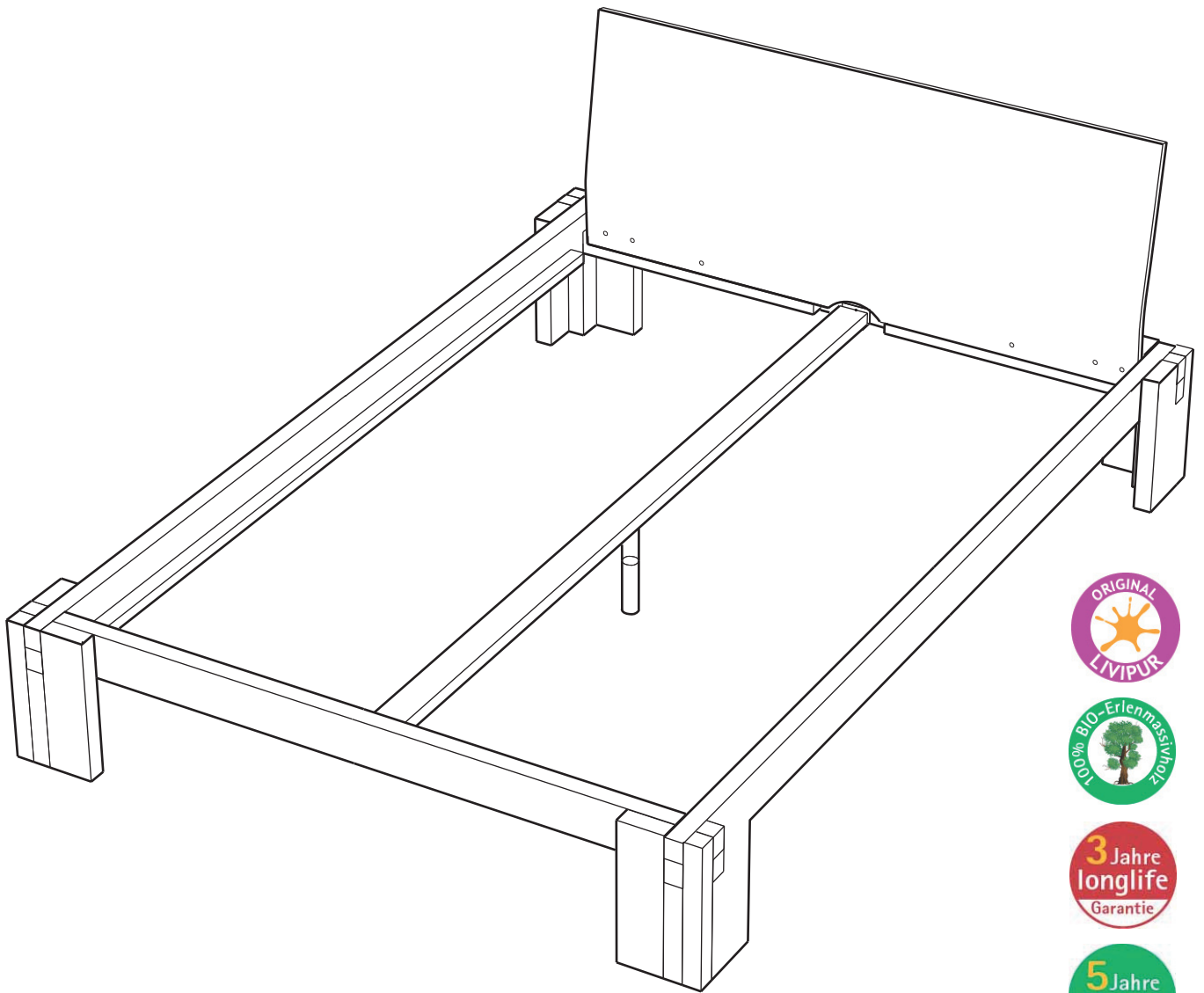


# Luca

## Aufbauanleitung



Haben Sie Fragen?

**Die Livipur Möbelberatung** ist gerne für Sie da: Montag – Freitag 8 – 20 Uhr, Samstag 9 – 20 Uhr

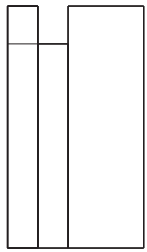
Deutschland: 06172 / 12 14 74

EU Länder: +49 (0) 6172 / 12 14 74

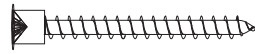
Schweiz: 061 / 703 71 73

# Aufbauanleitung

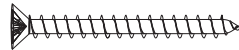
## Teile



4 x Pfosten



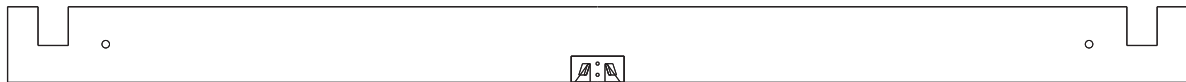
8 x Inbusschrauben



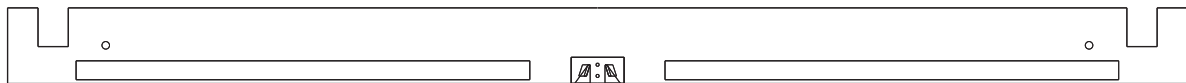
Holzschrauben



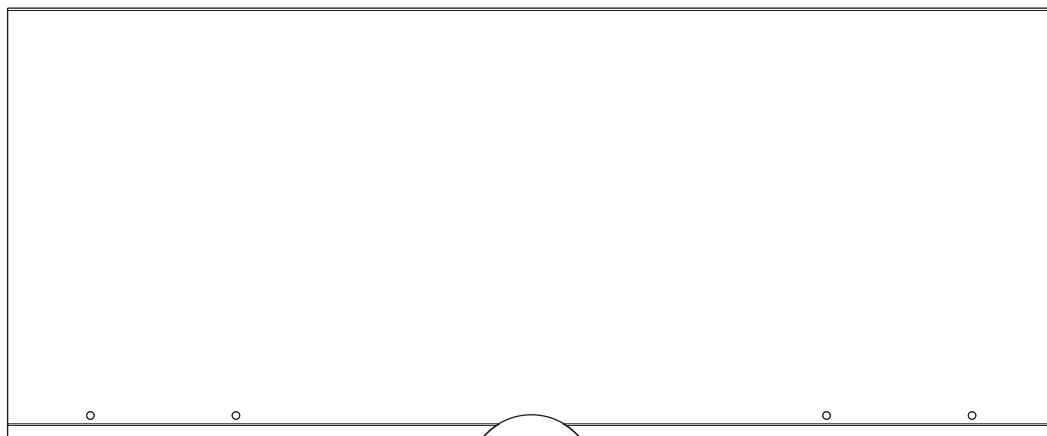
verstellbare Stütze



1 x Fußteil

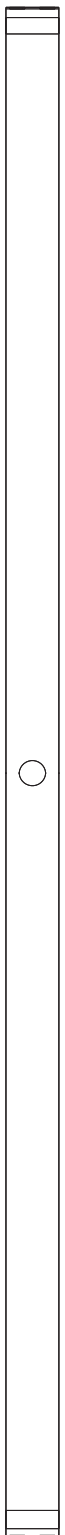


1 x Kopfteil



Rückenlehne

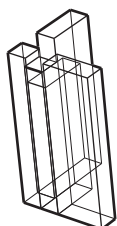
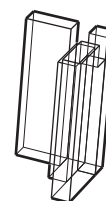
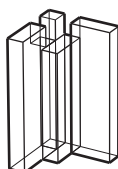
1 x Verbinder  
(dieses Teil entfällt bei den  
schmaleren Versionen)



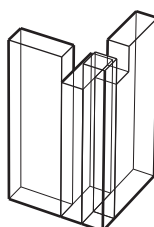
Für den Aufbau brauchen Sie einen Aufbaupartner  
sowie einen Kreuzschlitzschraubendreher.



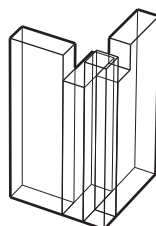
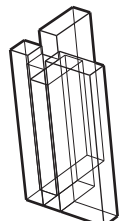
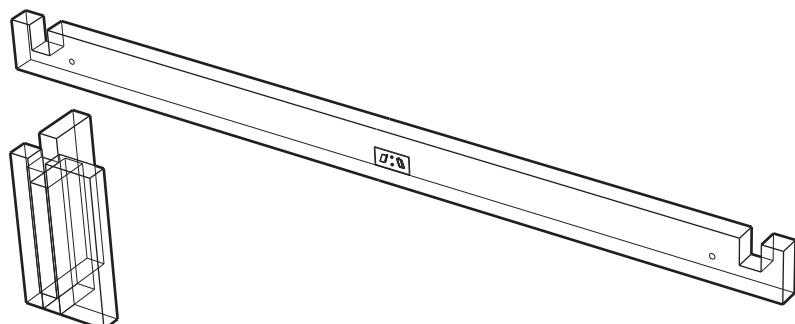
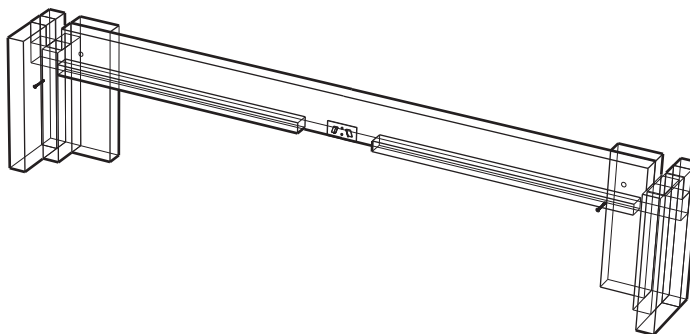
1



Stellen Sie die Pfosten in den entsprechenden Abständen auf.

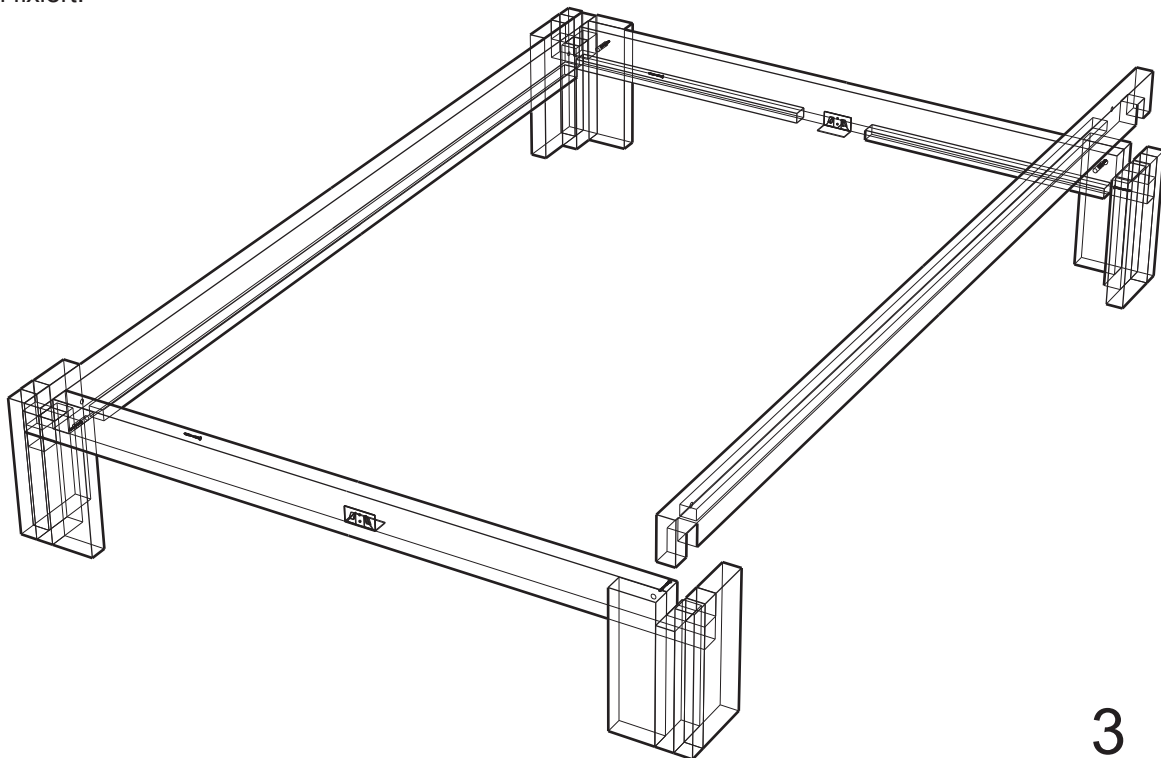


Setzen Sie Kopf- und Fußteil mit der Aussparung nach oben in die dafür vorgesehenen Öffnungen und verschrauben Sie sie mit den Pfosten.



2

Setzen Sie die Seitenteile mit der Öffnung nach unten in die Aussparungen. Auf Wunsch sind die Pfosten mit den Inbusschrauben fixierbar.  
Der Bettrahmen wird mit den Inbusschrauben an den Pfosten fixiert.



Bringen Sie den Verbinder an und setzen Sie die verstellbare Stütze in die Aussparung an seiner Unterseite.  
Nun stecken Sie die Rückenlehne ein.  
Auch diese wird verschraubt - fertig!

