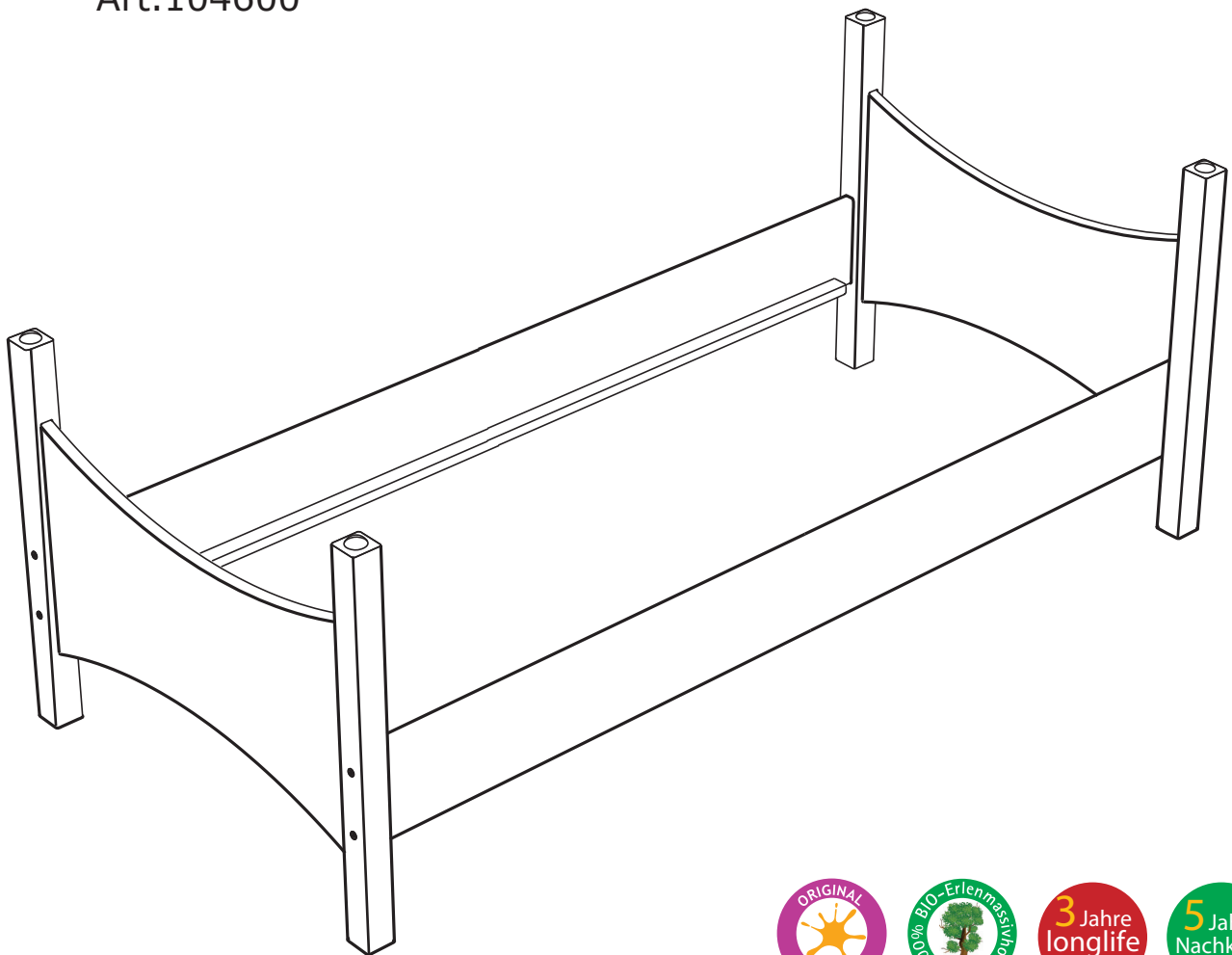


Lisa

Aufbauanleitung Einzelbett

Art.104600



Haben Sie Fragen?

Die Livipur Möbelberatung ist gerne für Sie da: Montag – Freitag 8 – 20 Uhr, Samstag 9 – 20 Uhr

Deutschland: 06172 / 12 14 74

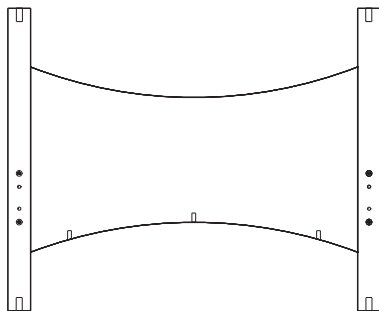
EU Länder: +49 (0) 6172 / 12 14 74

Schweiz: 061 / 703 71 73

Aufbauanleitung Einzelbett Lisa

Art.104600

Teile Einzelbett Lisa



2x Kopf- bzw. Fußteil



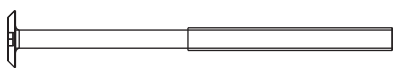
4x Abdeckkappen



2x Seitenteil



8x Quermutterbolzen



8x Flachkopfschraube

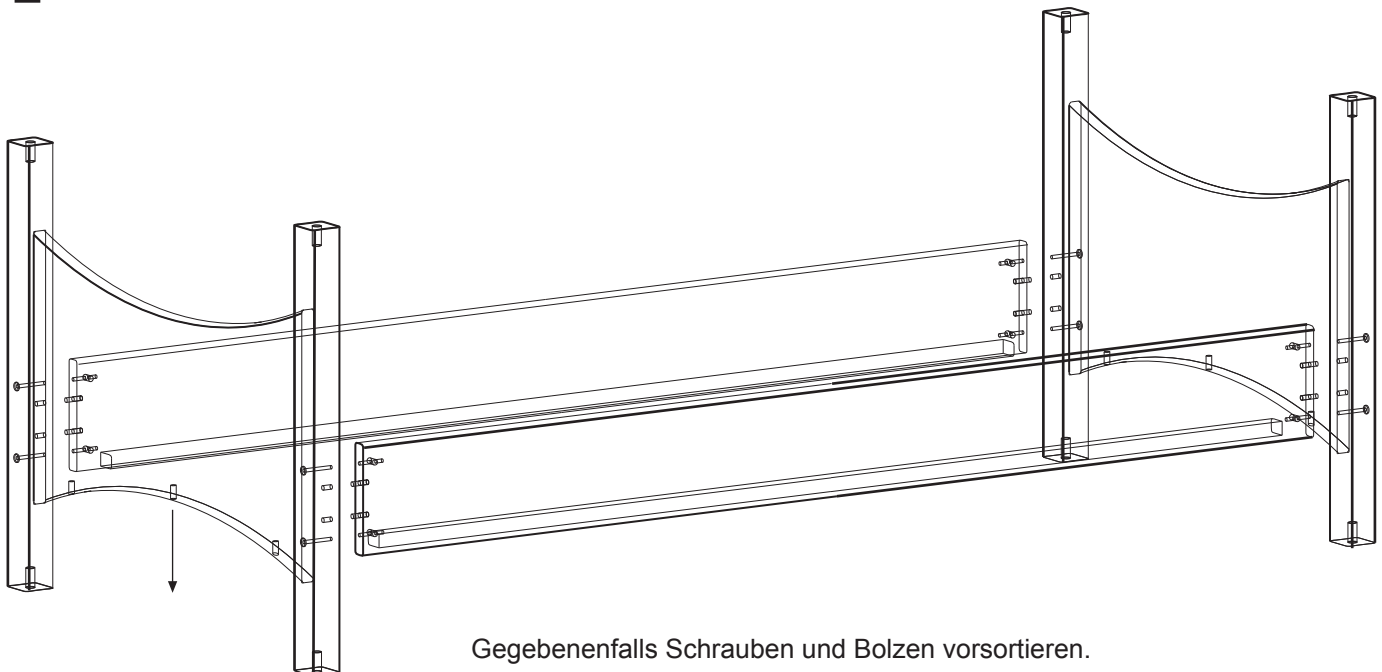
1 Imbusschlüssel



! Mit einem Aufbaupartner geht's leichter

■ Für den Aufbau brauchen Sie einen Schlitzschraubendreher 

1

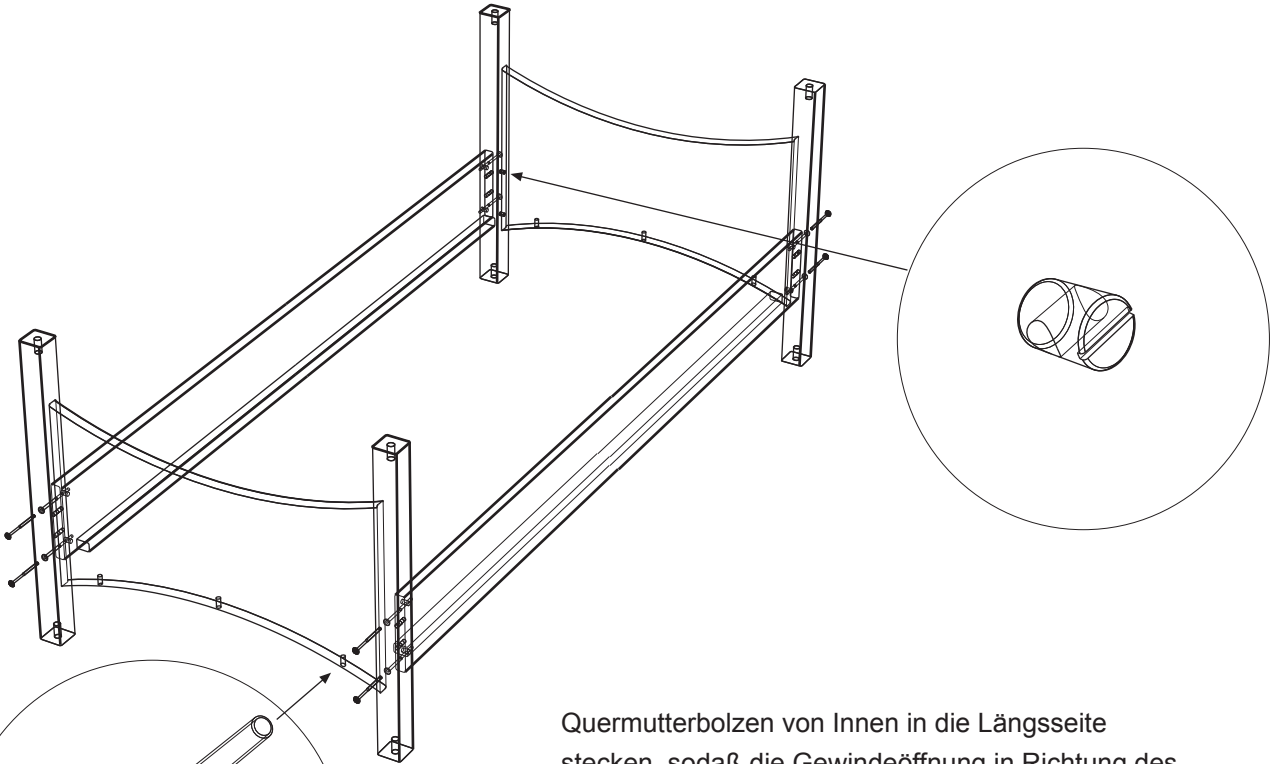


Gegebenenfalls Schrauben und Bolzen vorsortieren.

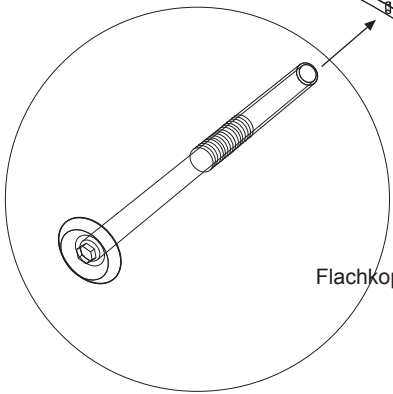
Kopf- und Fußteile so aufstellen, dass die drei Bohrungen für die Ellipse nach unten zeigen.

Vormontierte Dübel der Längsseiten in die Bohrungen der Bettpfosten stecken und einklopfen.

2

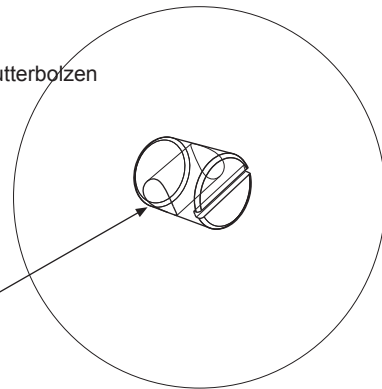


Quermutterbolzen von Innen in die Längsseite stecken, sodaß die Gewindeöffnung in Richtung des Bettpfostens zeigt.

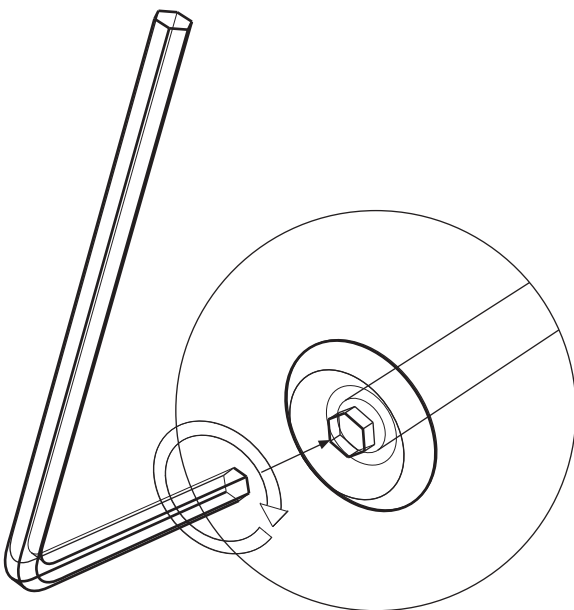


Flachkopfschraube

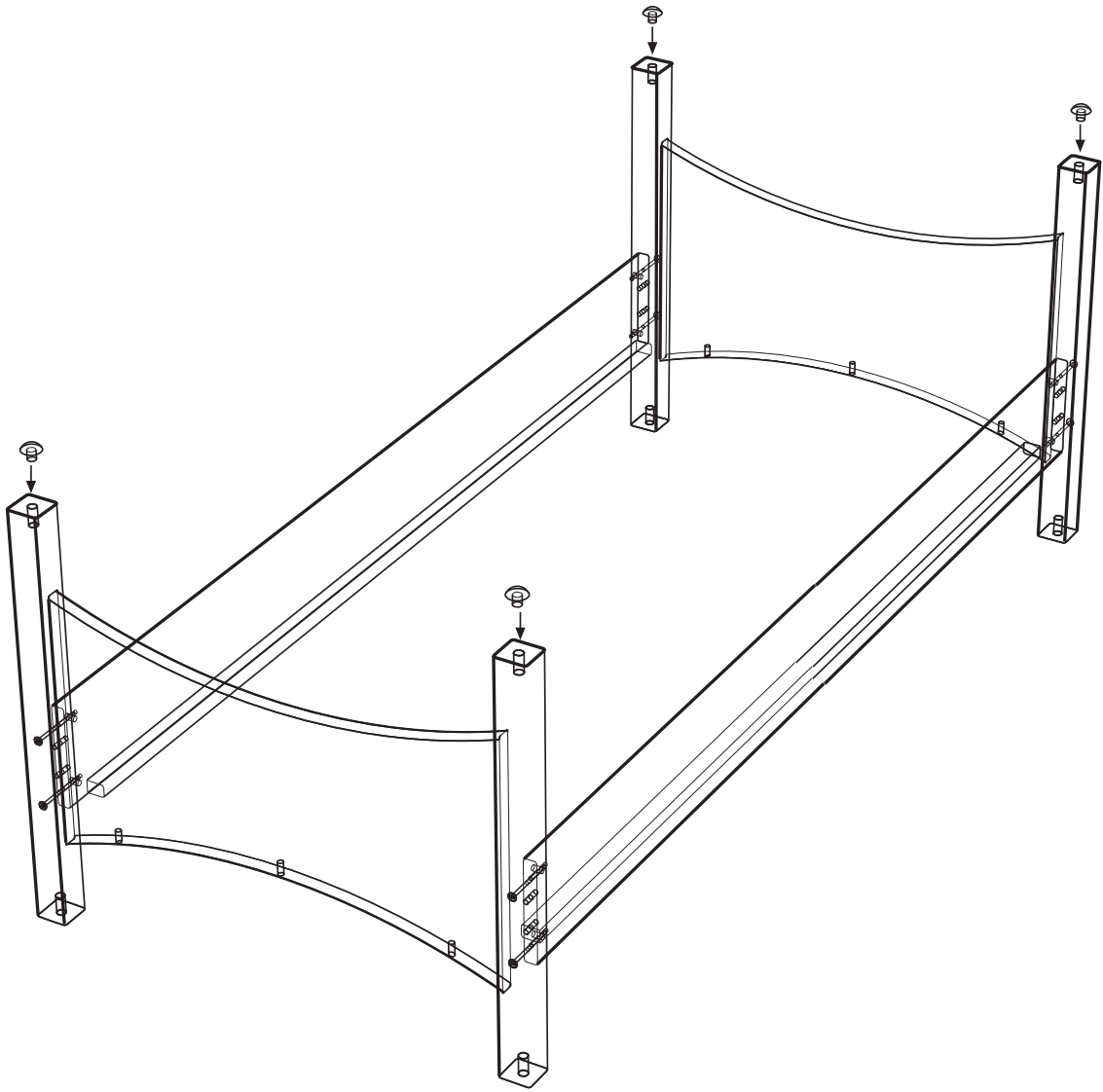
Quermutterbolzen



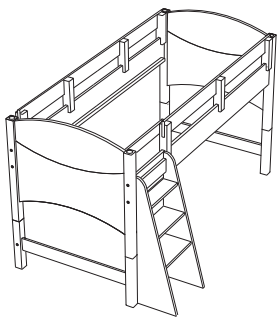
Quermutterbolzen mit dem Schraubendreher ausrichten und Schrauben mit dem Imbusschlüssel festziehen.



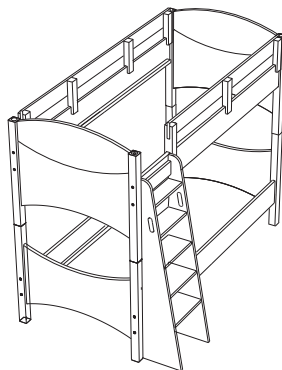
3



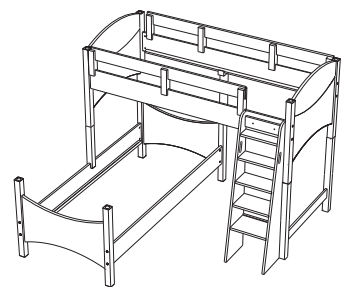
Lisa erhalten Sie auch als



Hochbett



Etagenbett



Etagenbett versetzt