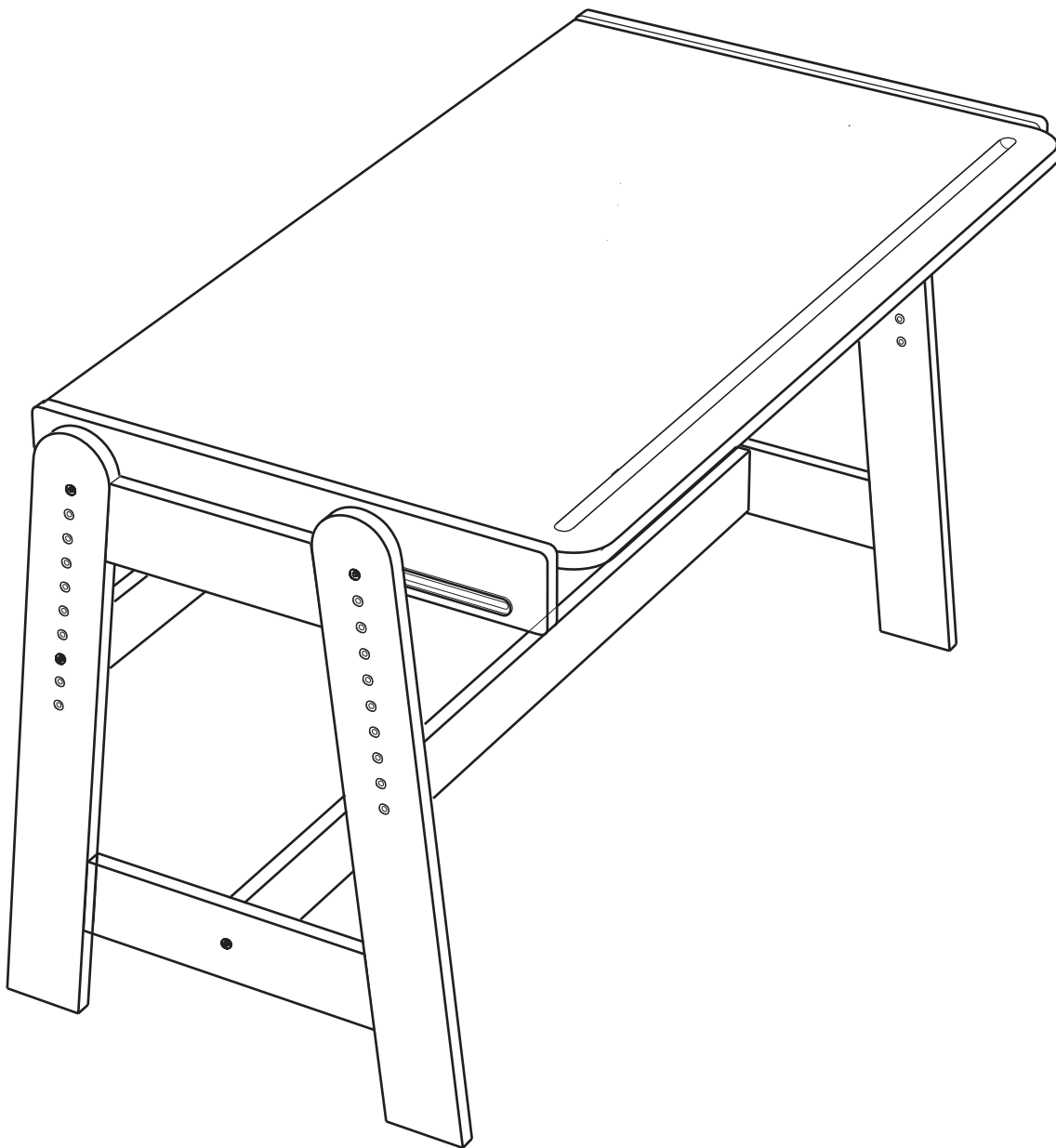


# Emilia

## Aufbauanleitung Schreibtisch

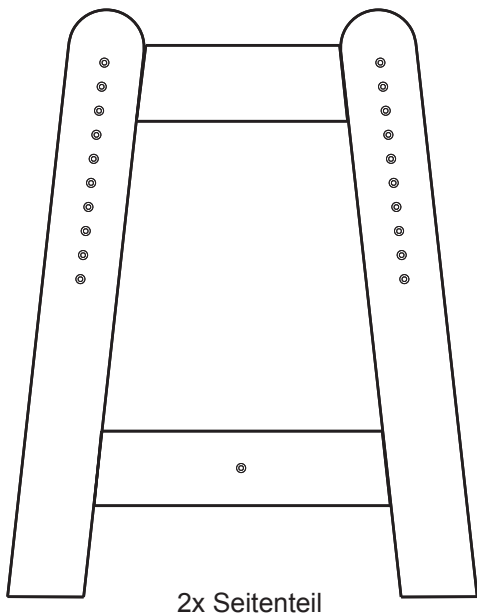
Art.11552 00



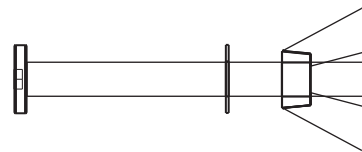
Haben Sie Fragen?

**Die Livipur Möbelberatung** ist gerne für Sie da: Montag – Freitag 8 – 20 Uhr, Samstag 9 – 20 Uhr  
Deutschland: 06172 / 12 14 74      EU Länder: +49 (0) 6172 / 12 14 74      Schweiz: 061 / 703 71 73

# Aufbauanleitung Schreibtisch Emilia



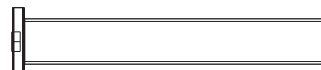
4x Flügelmutter  
Schraube und Scheibe



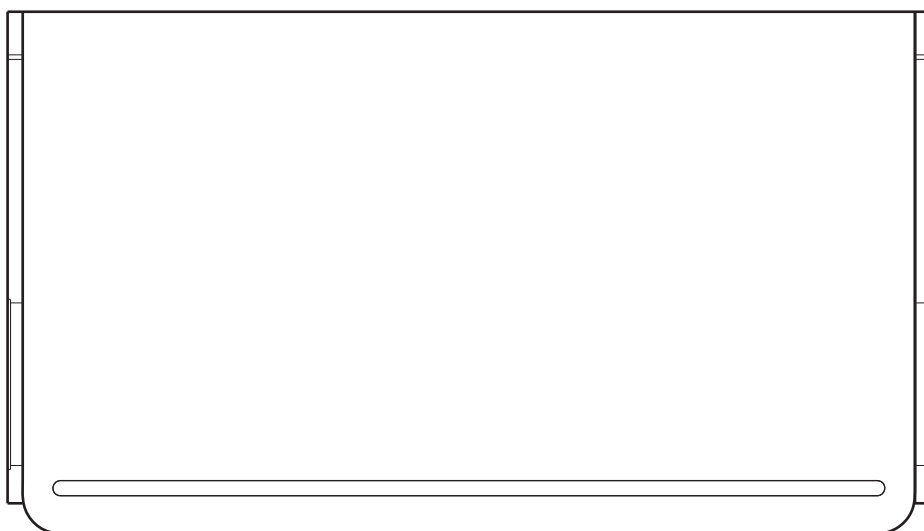
4x Quermutterbolzen



4x Flachkopfschraube



Imbusschlüssel



Tischplatte




oberer Holm 8 cm



unterer Holm 9 cm

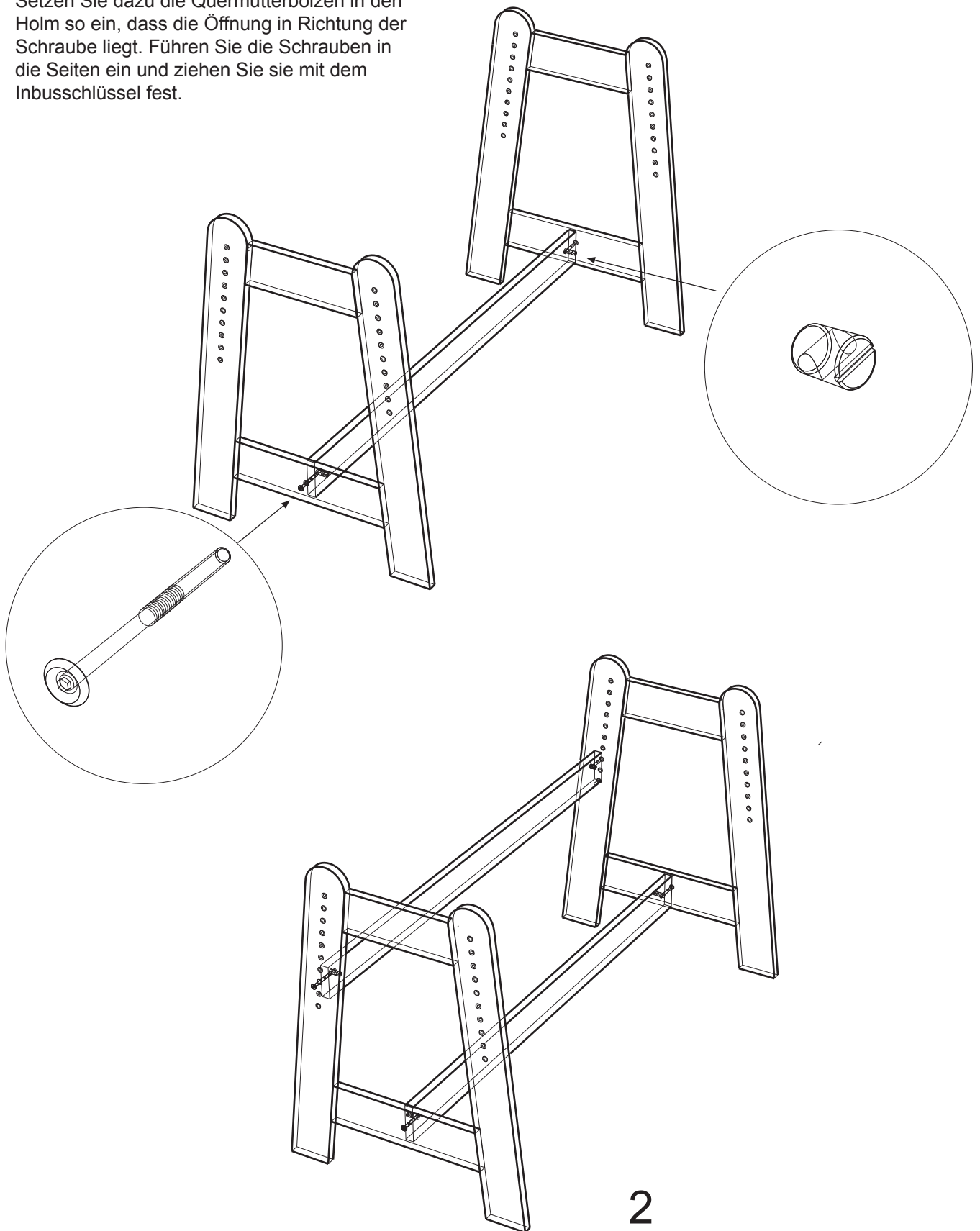


Rollstopp

- ! Mit einem Aufbaupartner geht's leichter.
- Für den Aufbau brauchen Sie einen Schlitzschraubendreher 

Verbinden Sie die beiden Seitenteile zunächst mit dem unteren Holm (9 cm).  
Setzen Sie dazu die Quermutterbolzen in den Holm so ein, dass die Öffnung in Richtung der Schraube liegt. Führen Sie die Schrauben in die Seiten ein und ziehen Sie sie mit dem Inbusschlüssel fest.

1



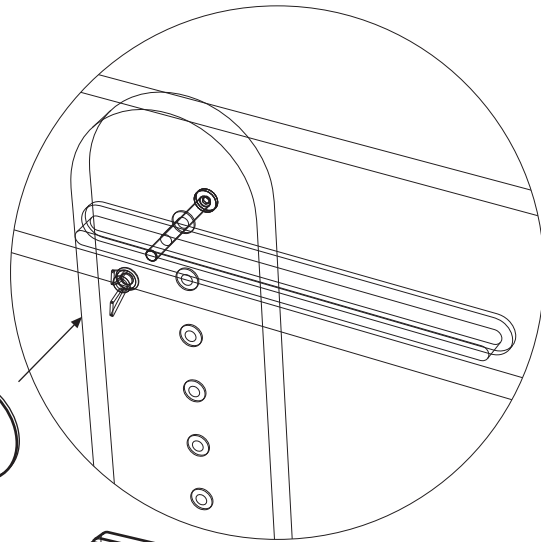
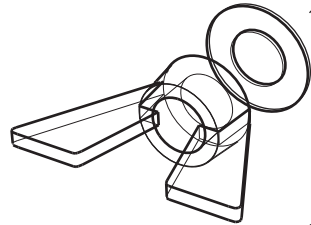
2

Verfahren Sie mit dem oberen Holm in gleicher Weise.

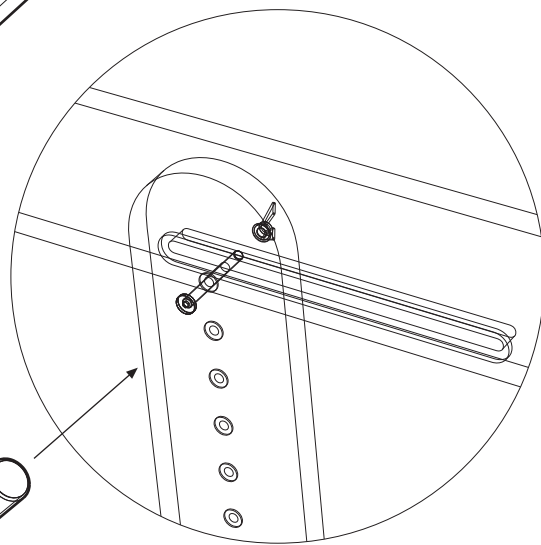
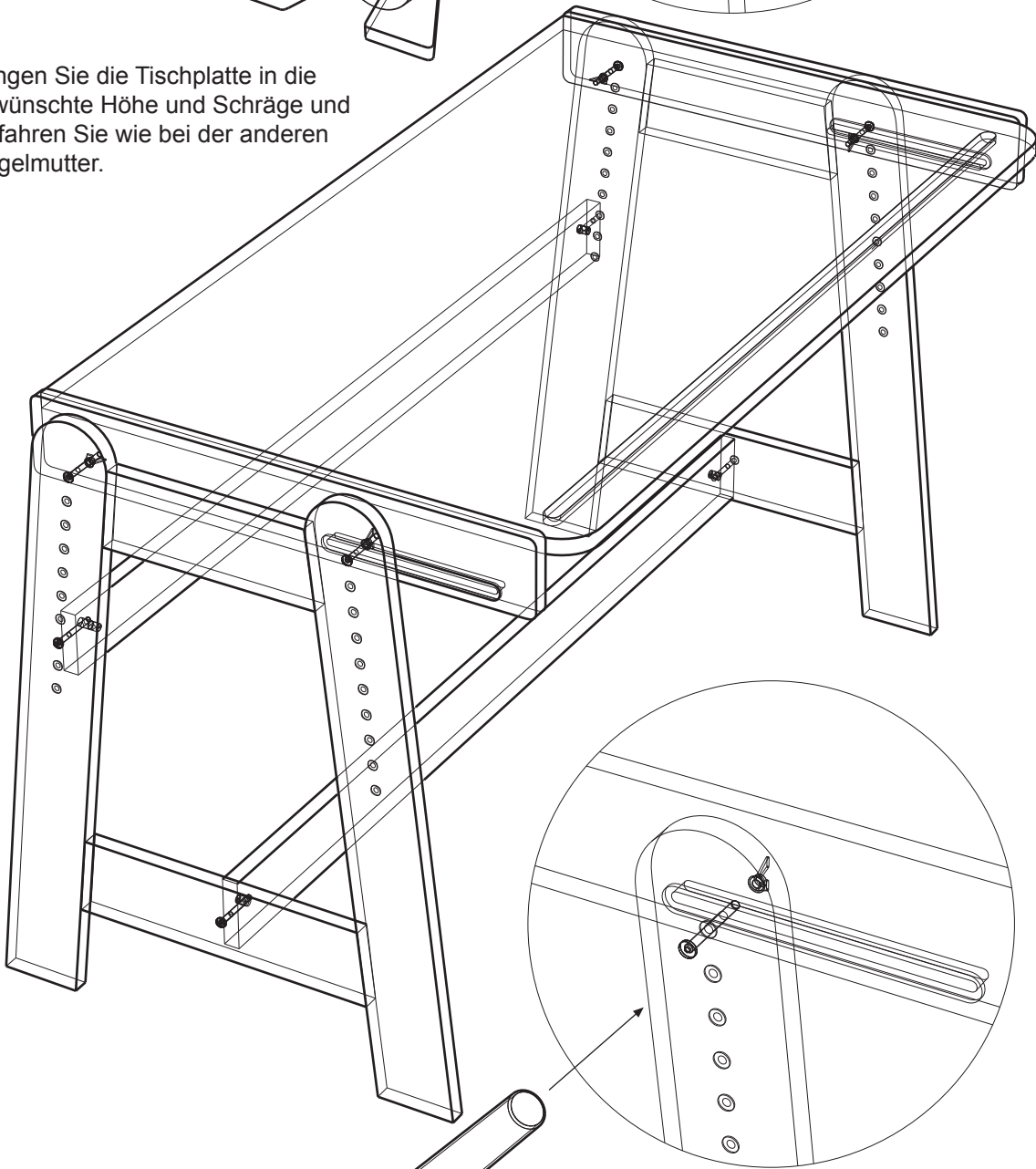
3

Setzen Sie die Schreibtischplatte in der gewünschten Höhe zwischen die Seiten und befestigen Sie sie zunächst hinten.

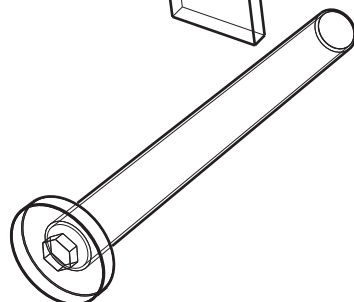
Schieben Sie dazu die Schraube von außen durch das Gestell, setzen Sie die Unterlegscheibe von innen dagegen und ziehen Sie alles mit der Flügelmutter leicht an.



Bringen Sie die Tischplatte in die gewünschte Höhe und Schräge und verfahren Sie wie bei der anderen Flügelmutter.



4



Schrauben und Muttern fest anziehen und - wenn gewünscht - Rollstopp für die Schräge einlegen - fertig!