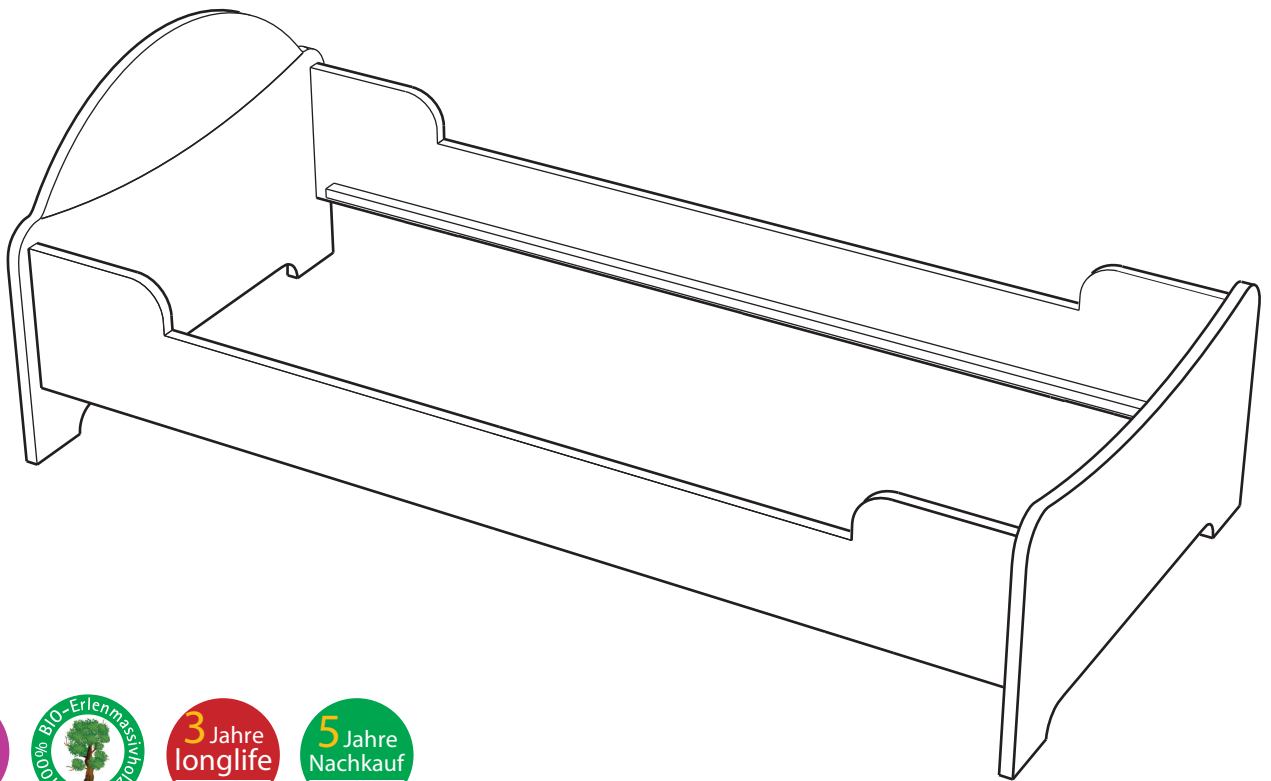


livipur 

Sara | Justus

Aufbauanleitung Bett metallfrei



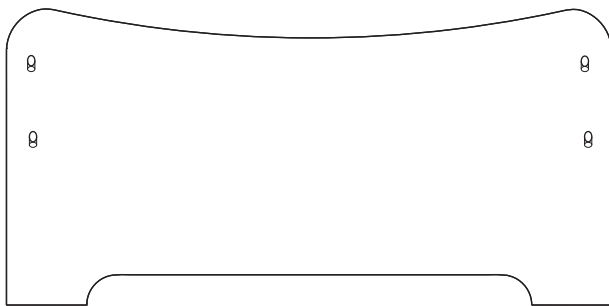
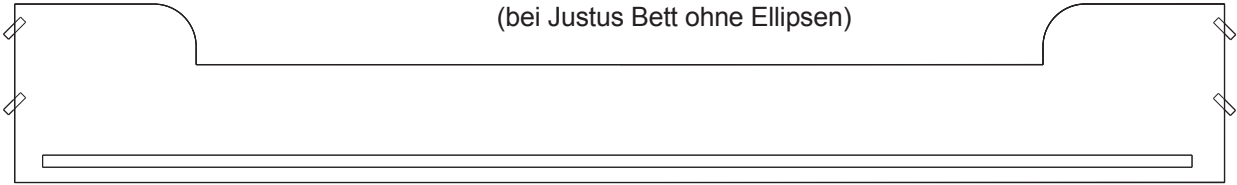
Haben Sie Fragen?

Die Livipur Möbelberatung ist gerne für Sie da: Montag – Freitag 8 – 20 Uhr, Samstag 9 – 20 Uhr
Deutschland: 06172 / 12 14 74 EU Länder: +49 (0) 6172 / 12 14 74 Schweiz: 061 / 703 71 73

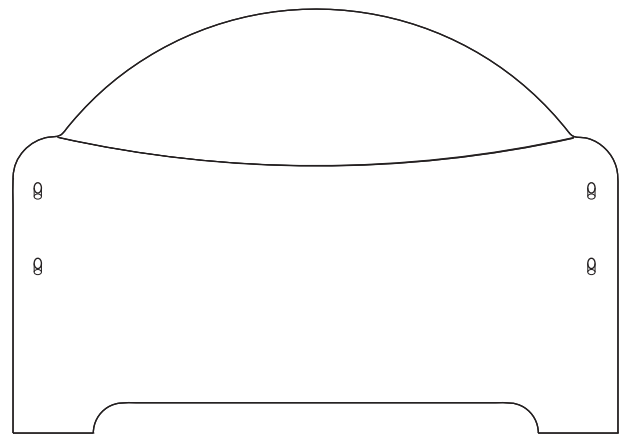
Aufbauanleitung

Teile

2 x Seitenteile mit Auflage
(bei Justus Bett ohne Ellipsen)



Fußteil



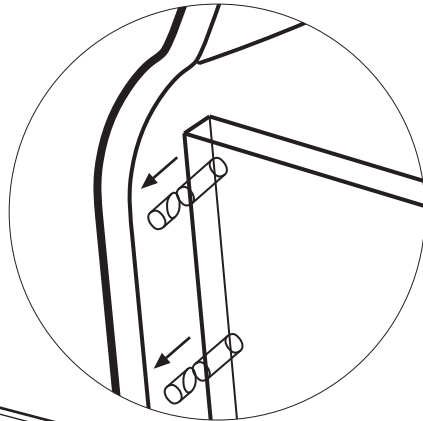
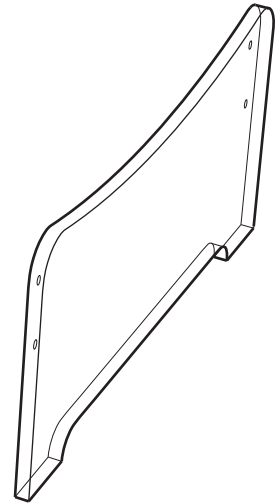
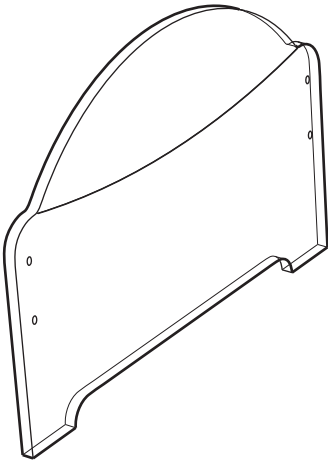
Kopfteil



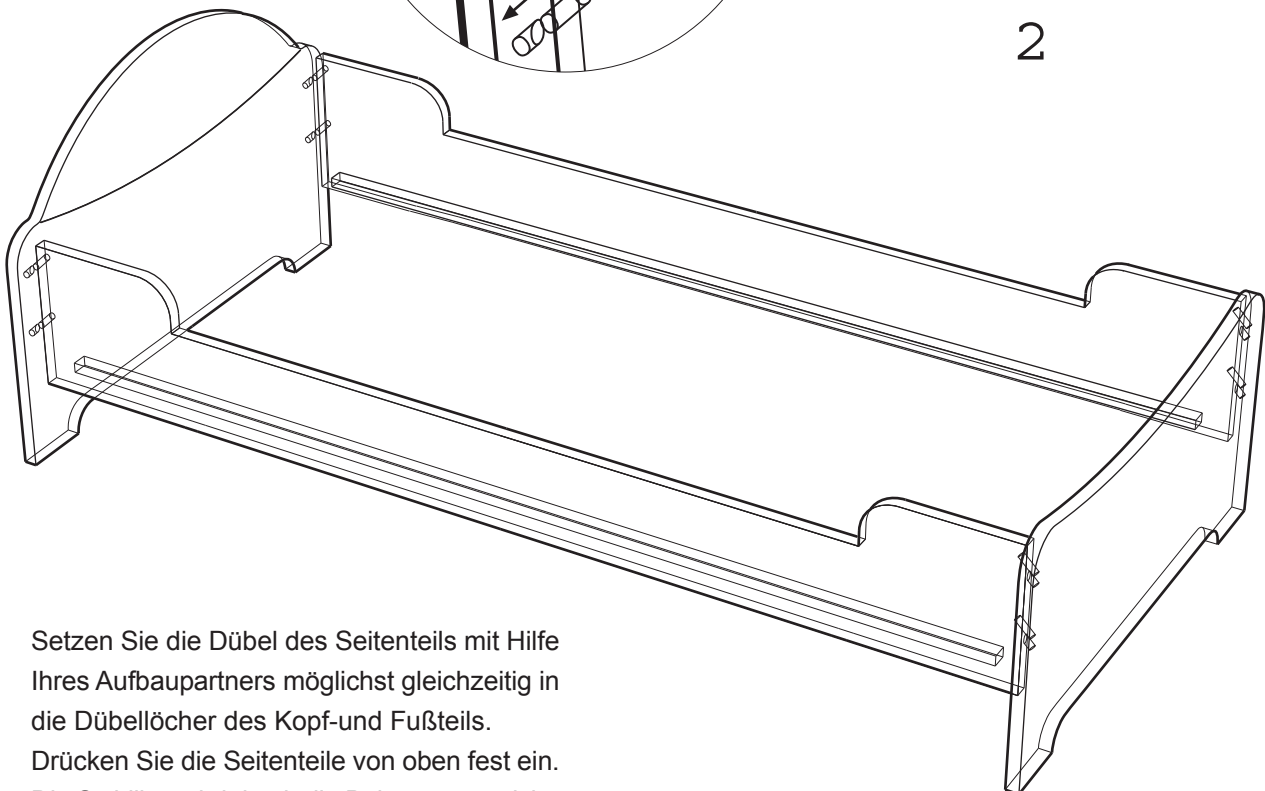
Für den Aufbau brauchen Sie einen Aufbaupartner.

1

Stellen Sie Kopf- und Fußteil in ungefährem Abstand des Seitenteils mit den Bohrungen für die Dübel zueinander auf.



2



Setzen Sie die Dübel des Seitenteils mit Hilfe Ihres Aufbaupartners möglichst gleichzeitig in die Dübellöcher des Kopf- und Fußteils. Drücken Sie die Seitenteile von oben fest ein. Die Stabilität wird durch die Belastung erreicht.