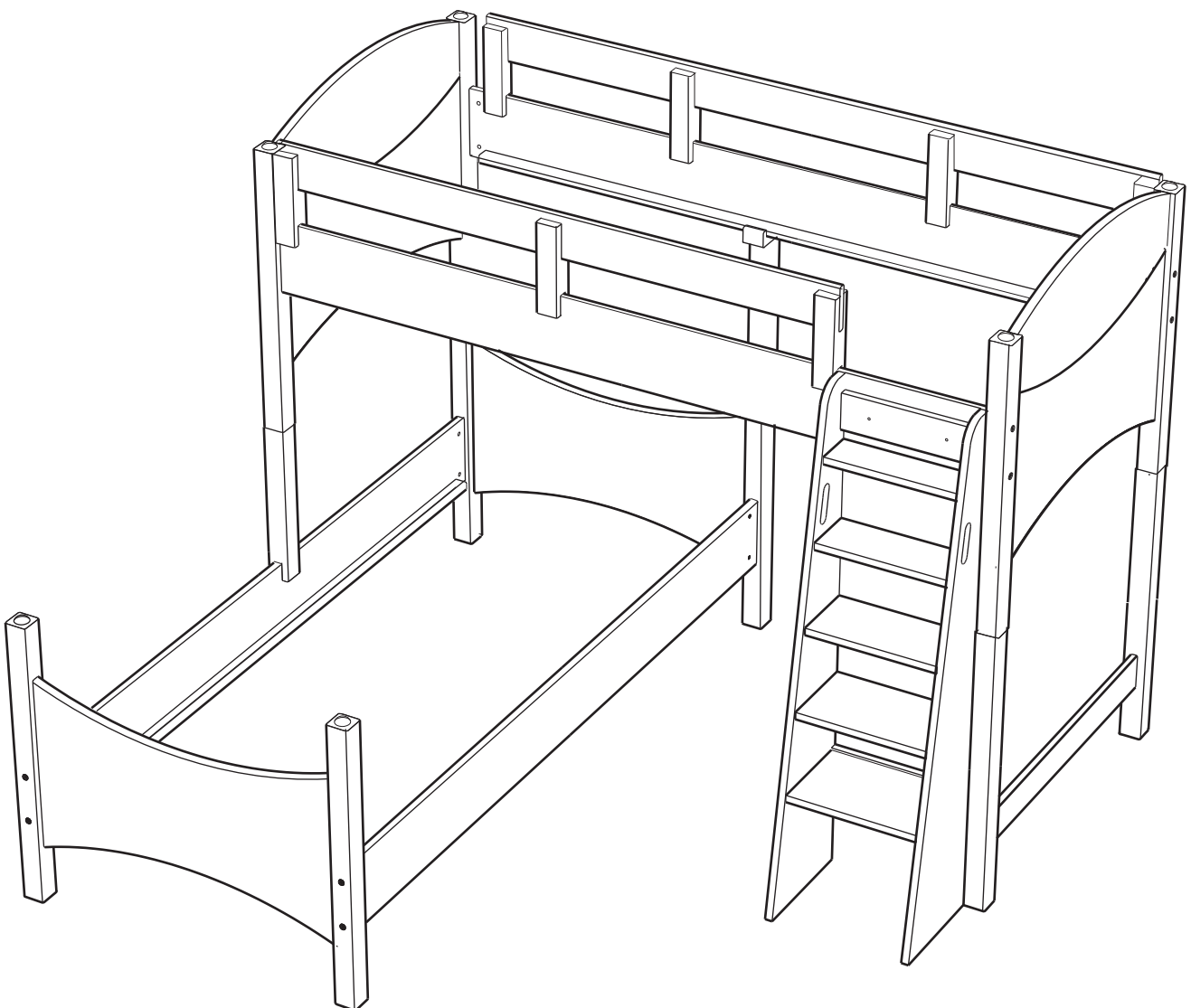


Lisa

livipur 

Aufbauanleitung Set Etagenbett

Variante versetzt



Haben Sie Fragen?

Die Livipur Möbelberatung ist gerne für Sie da: Montag – Freitag 8 – 20 Uhr, Samstag 9 – 20 Uhr

Deutschland: 06172 / 12 14 74

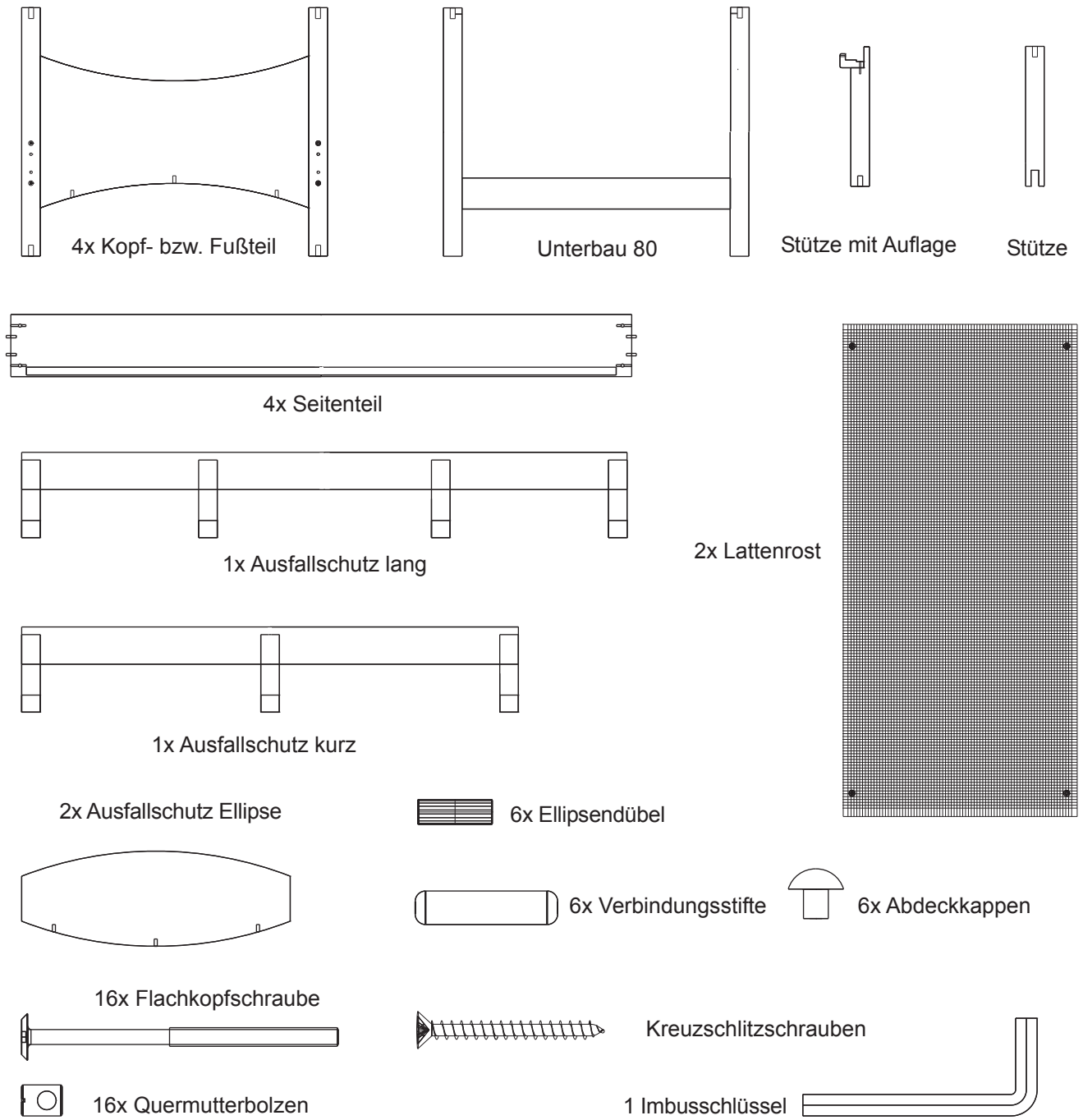
EU Länder: +49 (0) 6172 / 12 14 74

Schweiz: 061 / 703 71 73

Aufbauanleitung Etagenbett Lisa

Art. 499800

Teile Etagenbett Lisa Variante versetzt

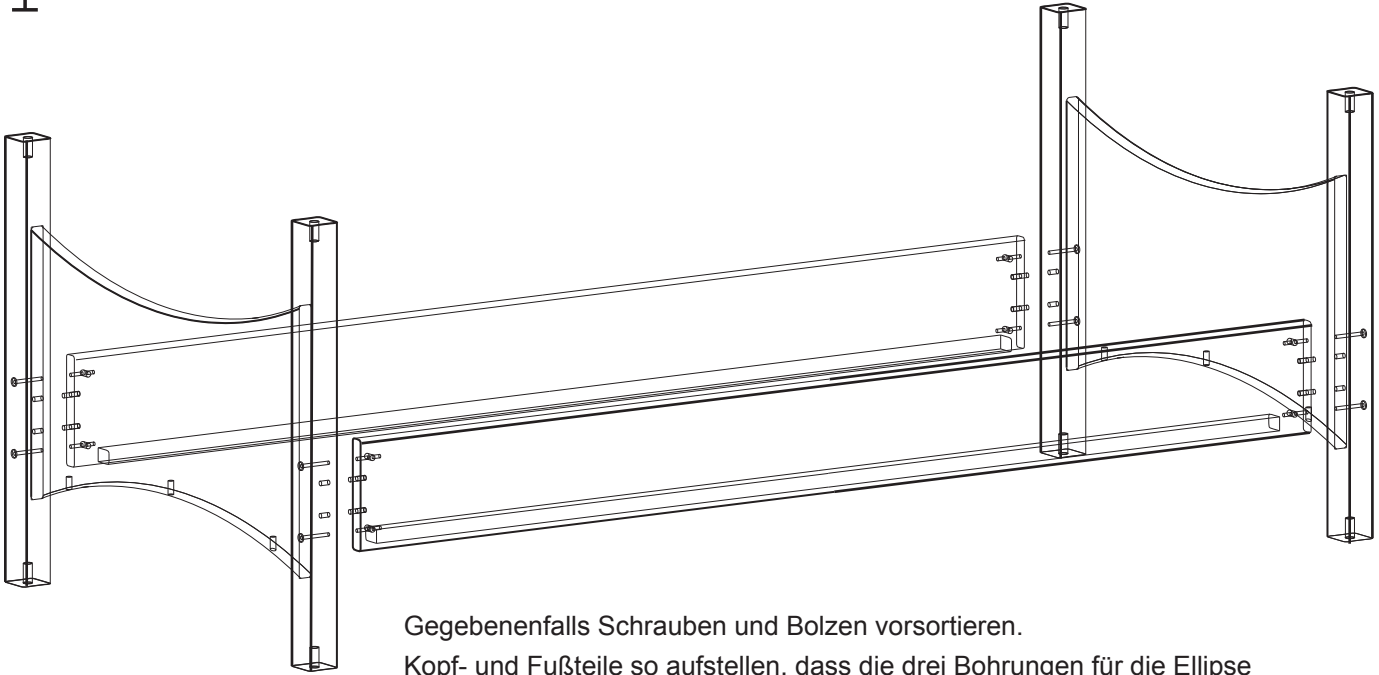


! Mit drei Aufbaupartnern geht's leichter.

! Für den Aufbau brauchen Sie einen Schlitzschraubendreher

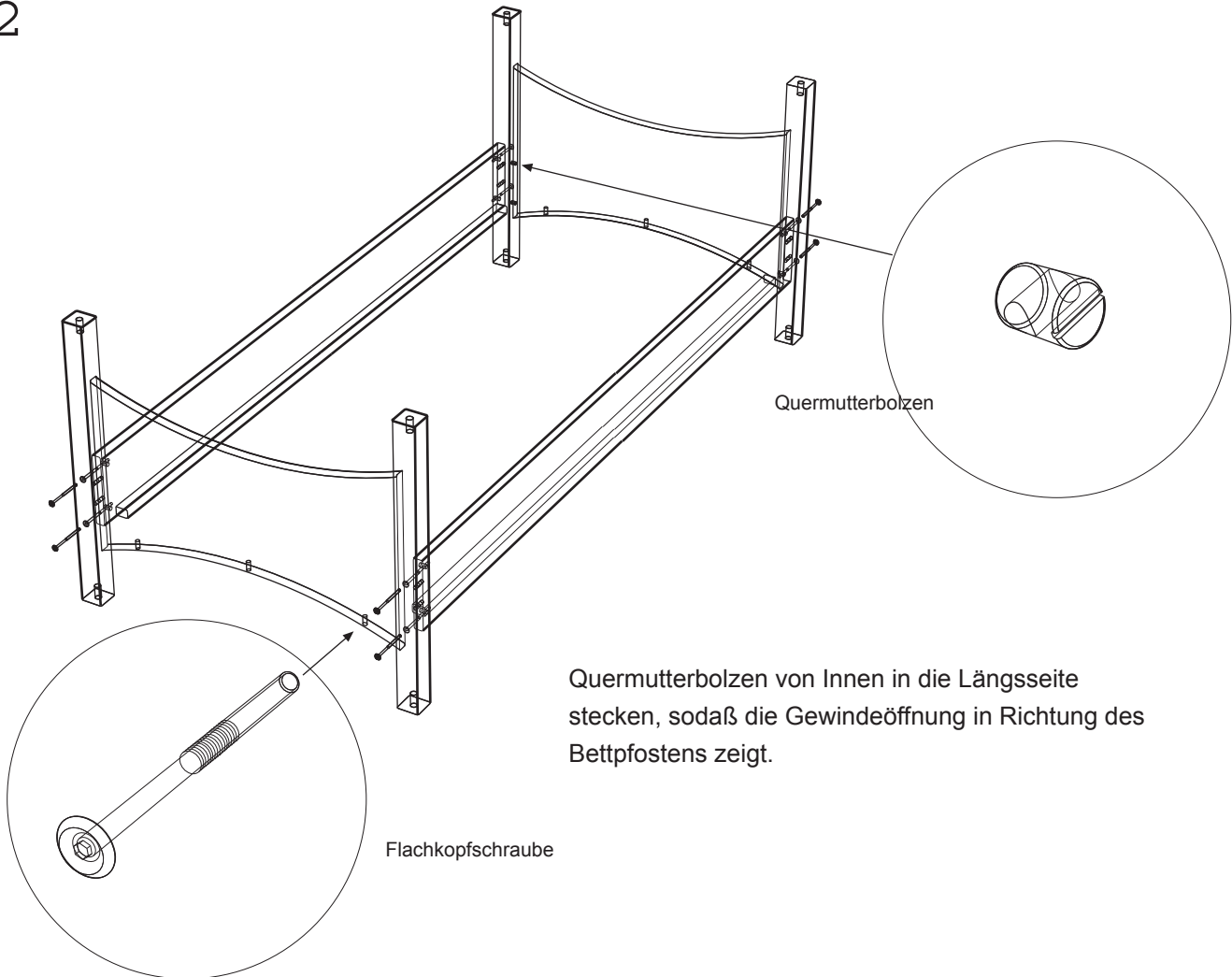


1



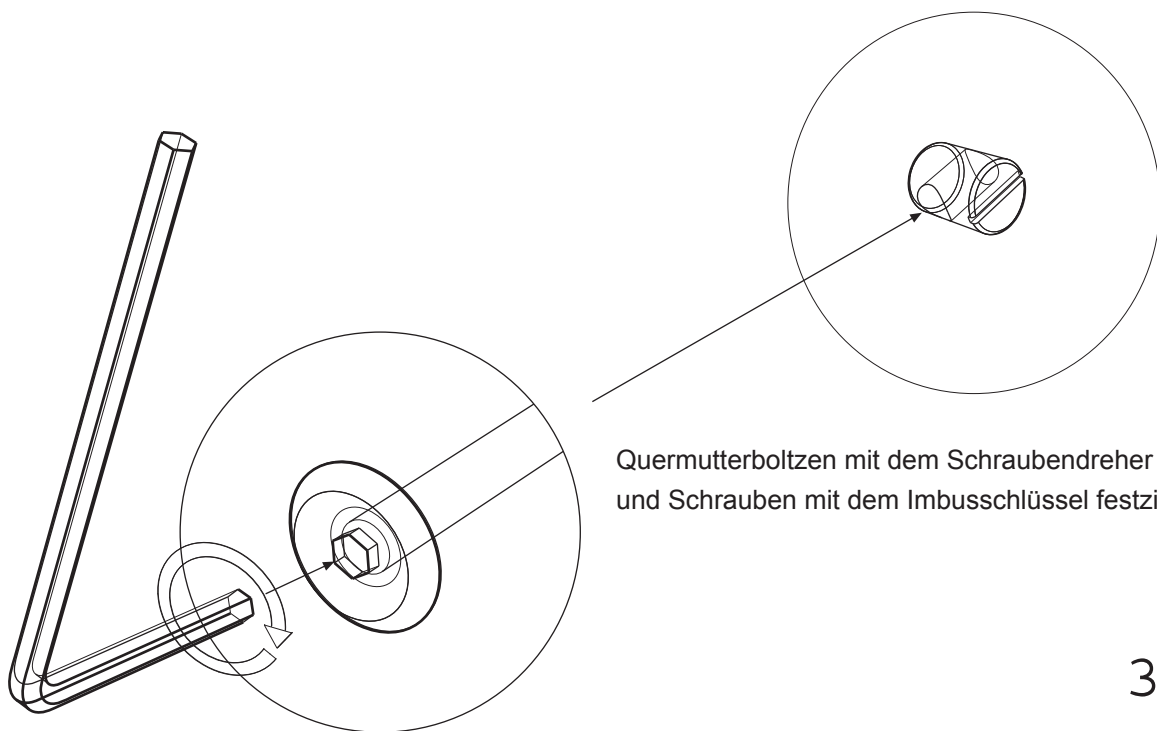
Gegebenenfalls Schrauben und Bolzen vorsortieren.
Kopf- und Fußteile so aufstellen, dass die drei Bohrungen für die Ellipse nach unten zeigen.
Vormontierte Dübel der Längsseiten in die dafür vorgesehenen Bohrungen der Bettpfosten stecken

2



Quermutterbolzen von Innen in die Längsseite stecken, sodaß die Gewindeöffnung in Richtung des Bettpfostens zeigt.

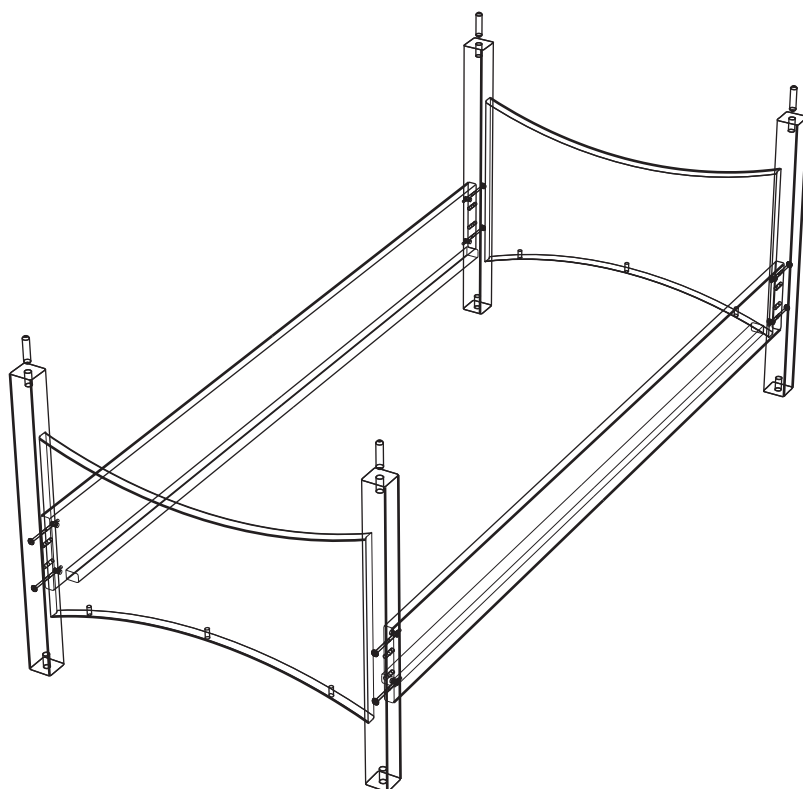
Flachkopfschraube



Quermutterbolzen mit dem Schraubendreher ausrichten und Schrauben mit dem Imbusschlüssel festziehen.

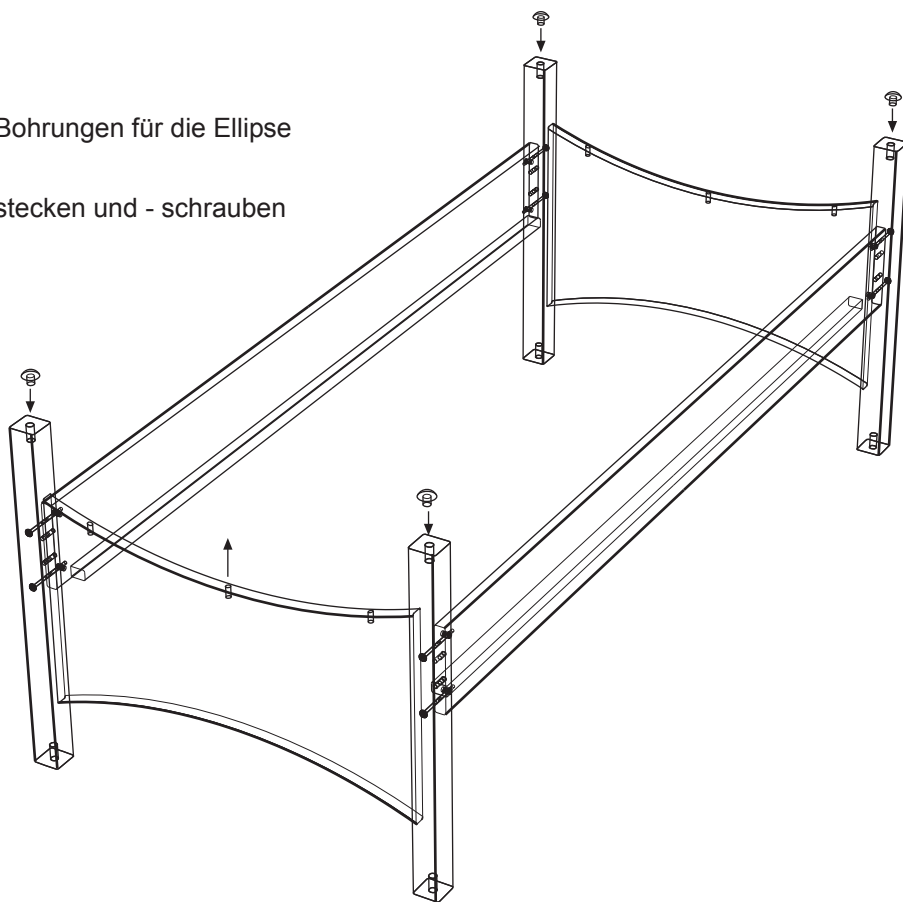
3

4

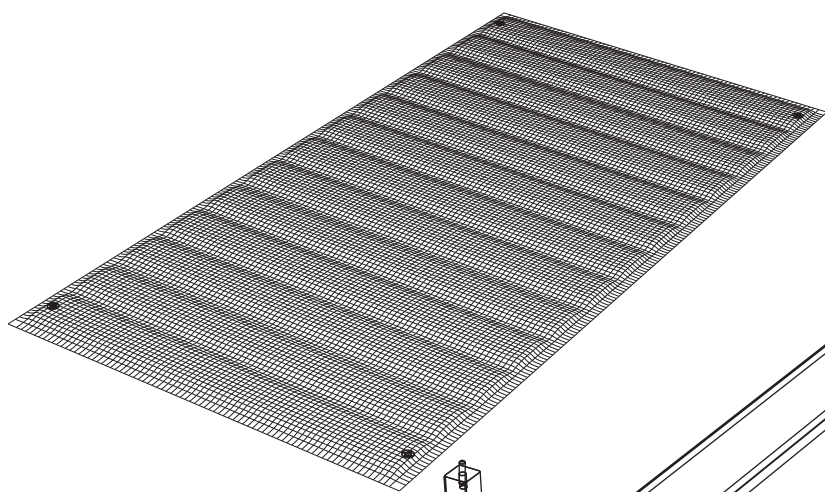


Verbindungsstifte einsetzen

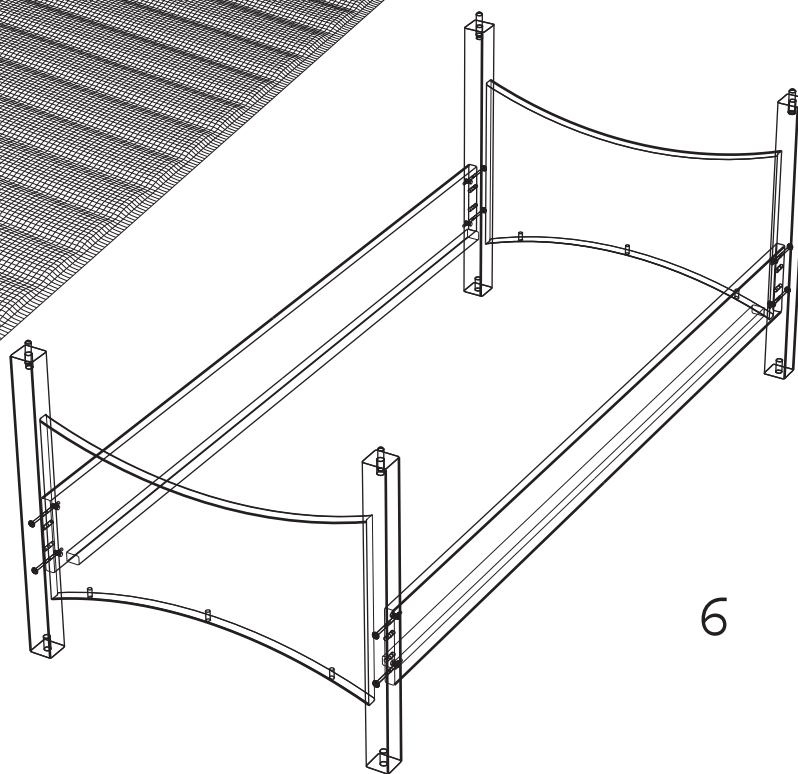
2. Bett so aufstellen, dass die Bohrungen für die Ellipse nach oben zeigen.
Wie das erste Bett zusammenstecken und -schrauben
Abdeckkappen anbringen



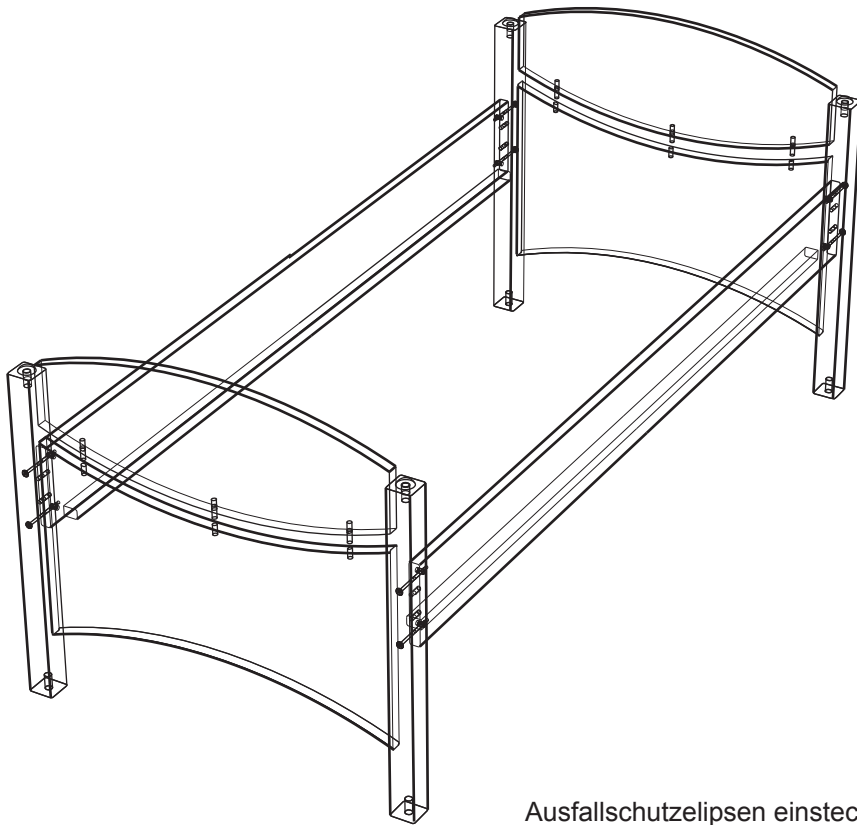
5



Lattenroste einlegen und mit den mitgelieferten Schrauben und fest verschrauben.

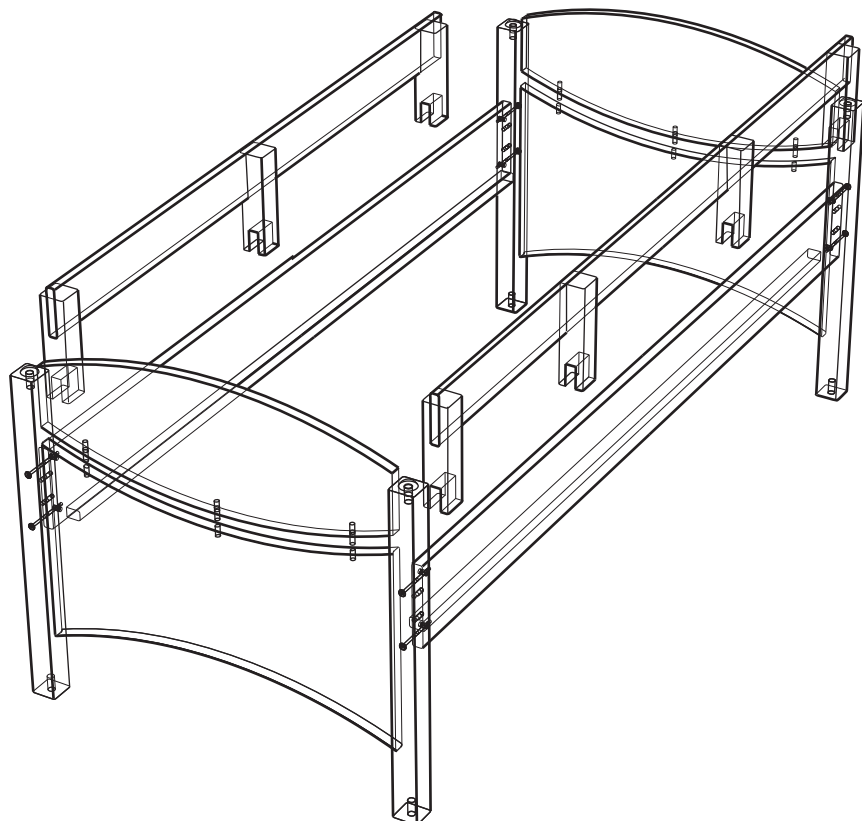


6



Ausfallschutzelipsen einstecken und seitlichen Ausfallschutz entsprechend der von Ihnen gewünschten Position am oberen Bett anschrauben

7

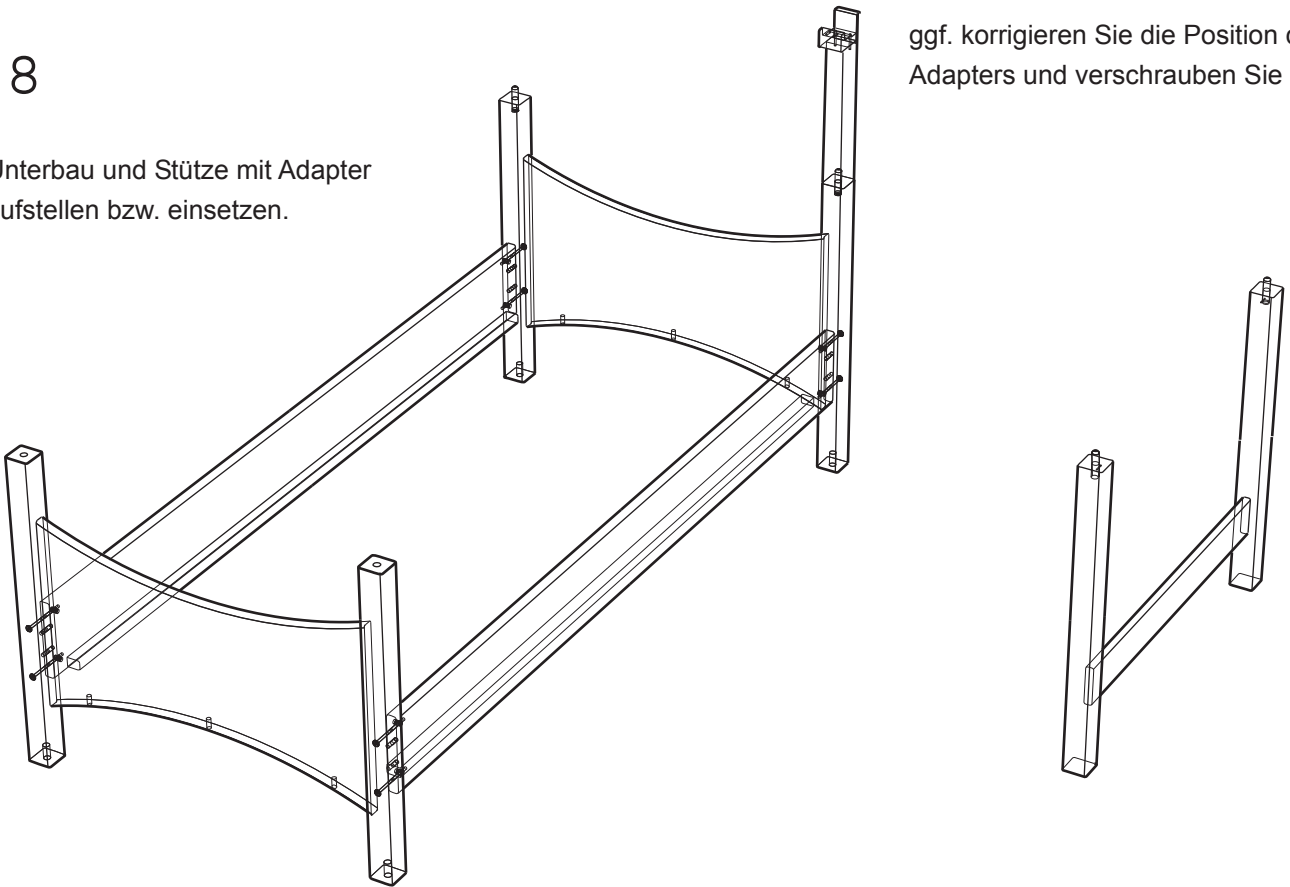


5

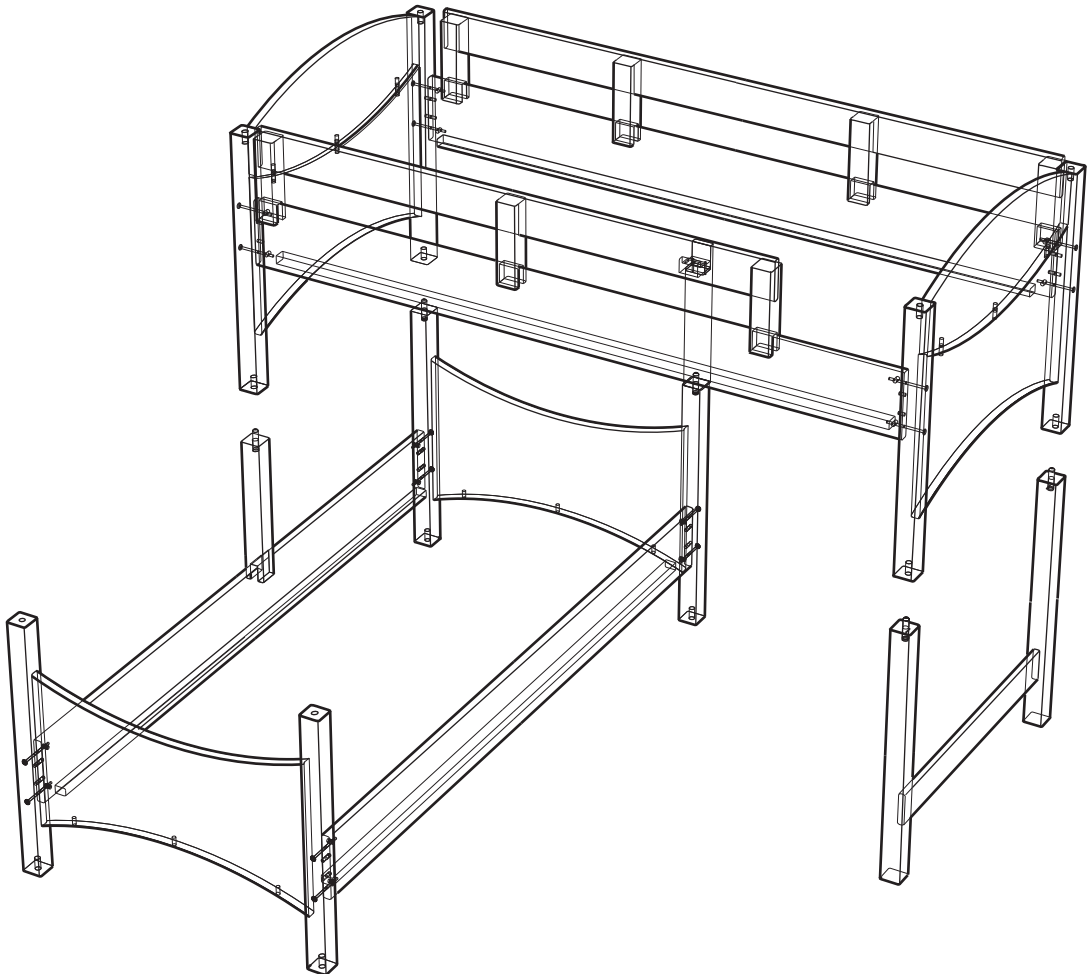
8

Unterbau und Stütze mit Adapter aufstellen bzw. einsetzen.

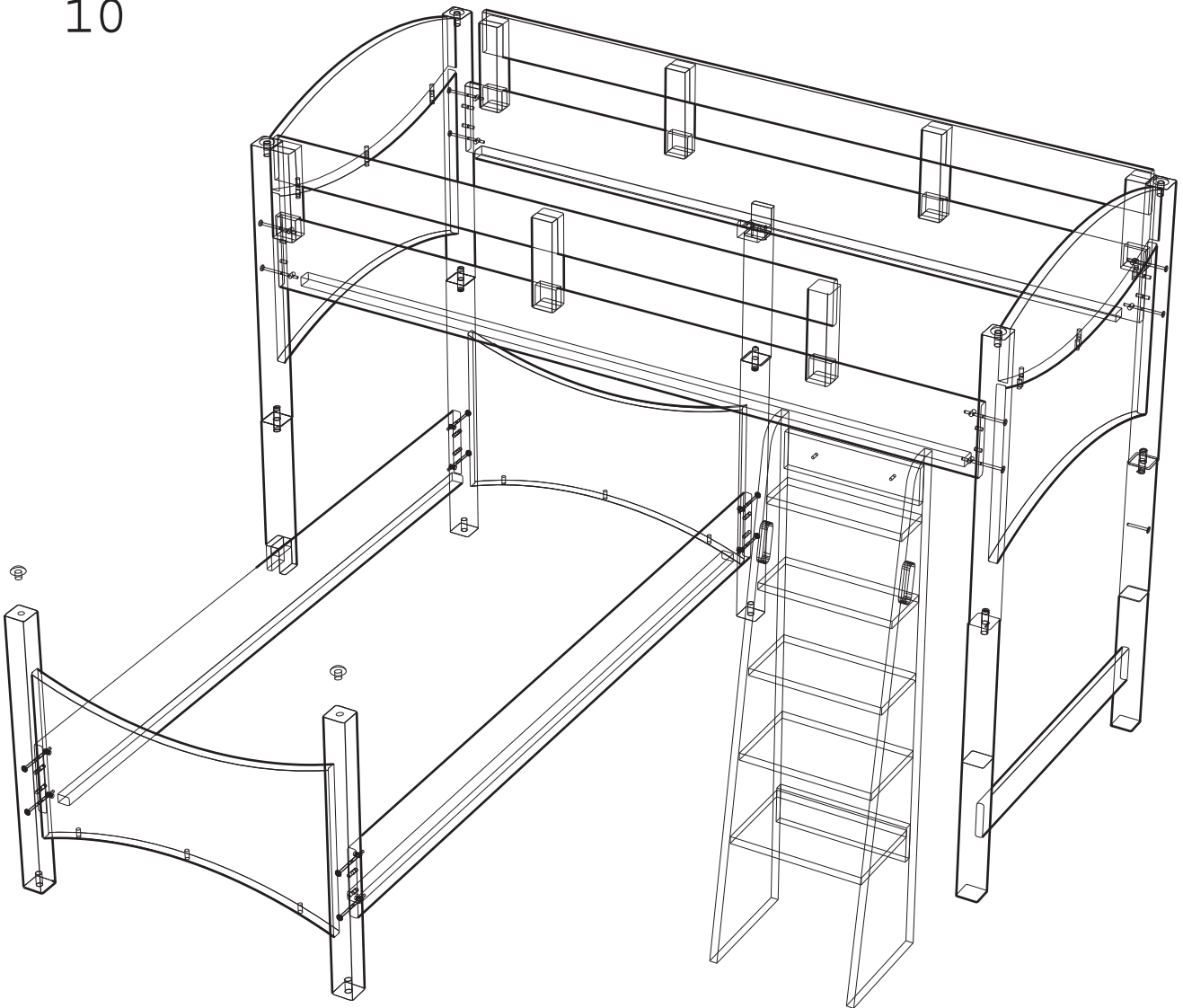
ggf. korrigieren Sie die Position des Adapters und verschrauben Sie ihn.



9



10



Leiter anschrauben - fertig!