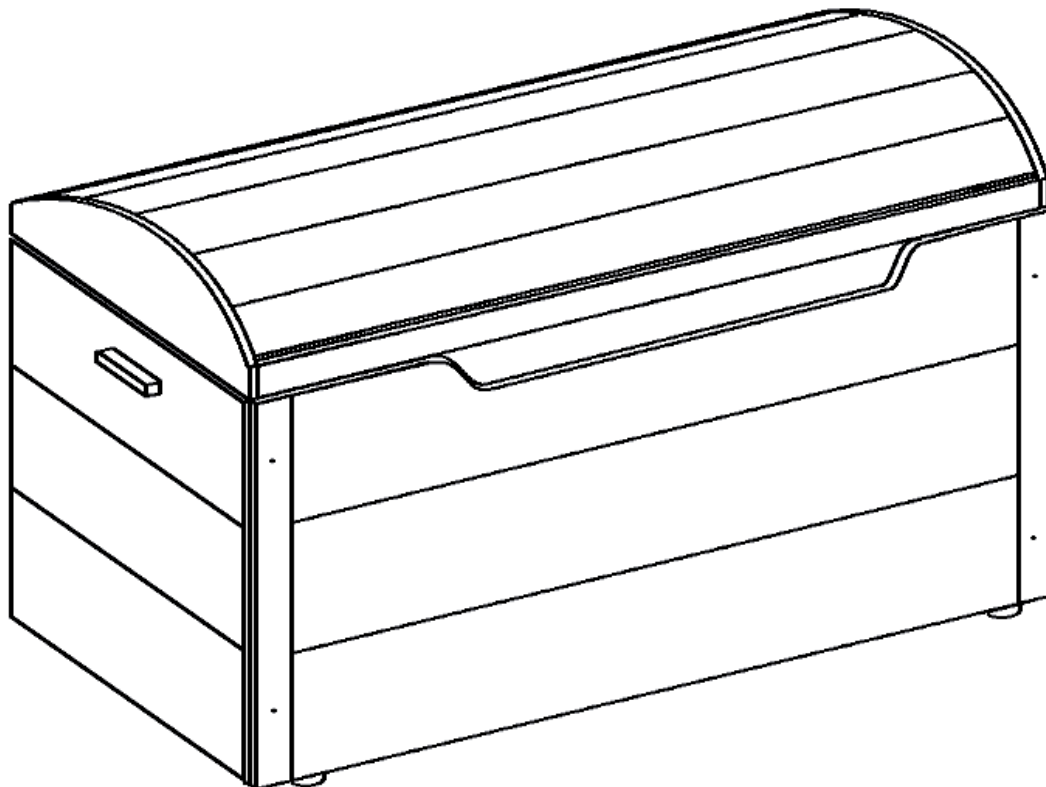


Finn Bio-Erlenholztruhe

Art. 163600



Haben Sie Fragen?

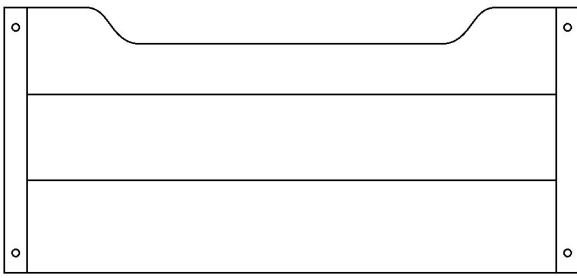
Die Livipur Möbelberatung ist gerne für Sie da: Montag – Freitag 8 – 20 Uhr, Samstag 9 – 20 Uhr

Deutschland: 06172 / 12 14 74

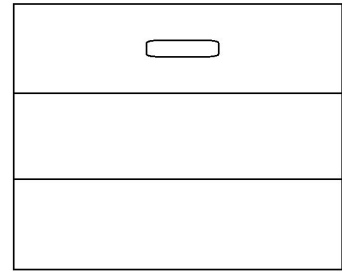
EU Länder: +49 (0) 6172 / 12 14 74

Schweiz: 061 / 703 71 73

Teile



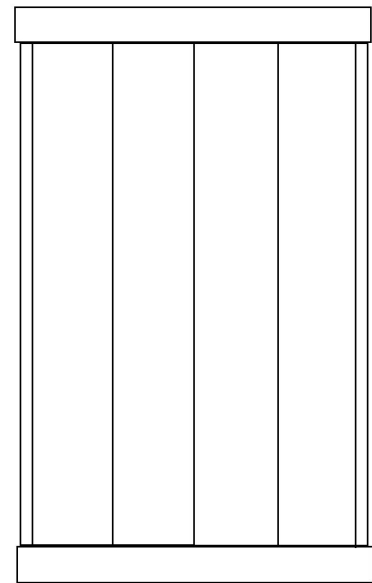
Frontteil



2x Seitenteil



Rückteil



Deckel



Boden



8x Flachkopfschraube



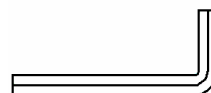
2x Pneumatiklift



8x Quermutterbolzen



Holzschrauben



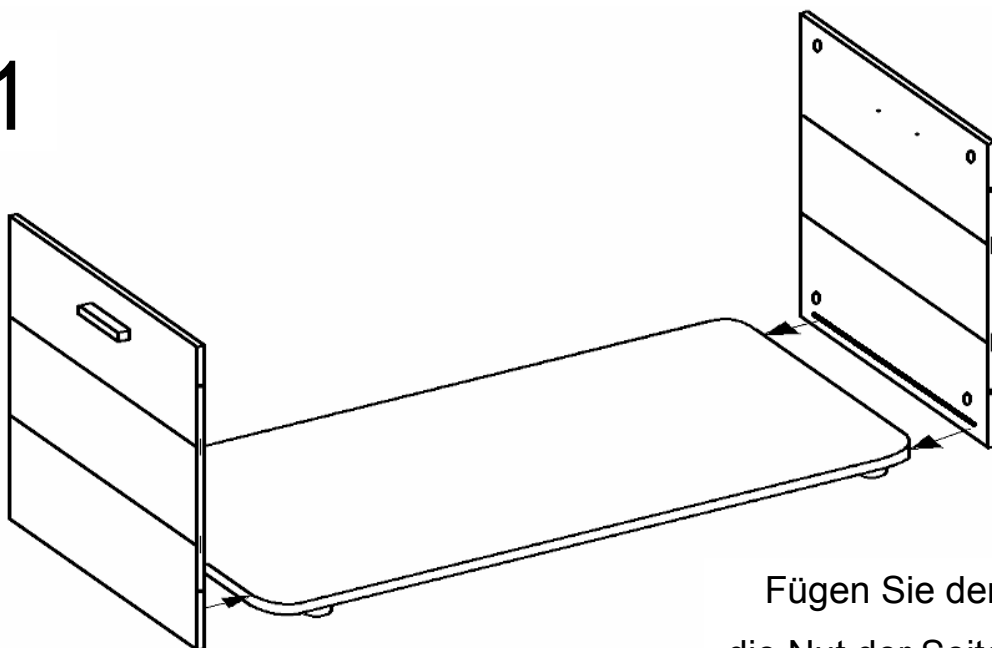
Imbusschlüssel

! Mit einem Aufbaupartner geht's leichter.
Für den Aufbau brauchen Sie einen
Kreuzschlitzschraubendreher.



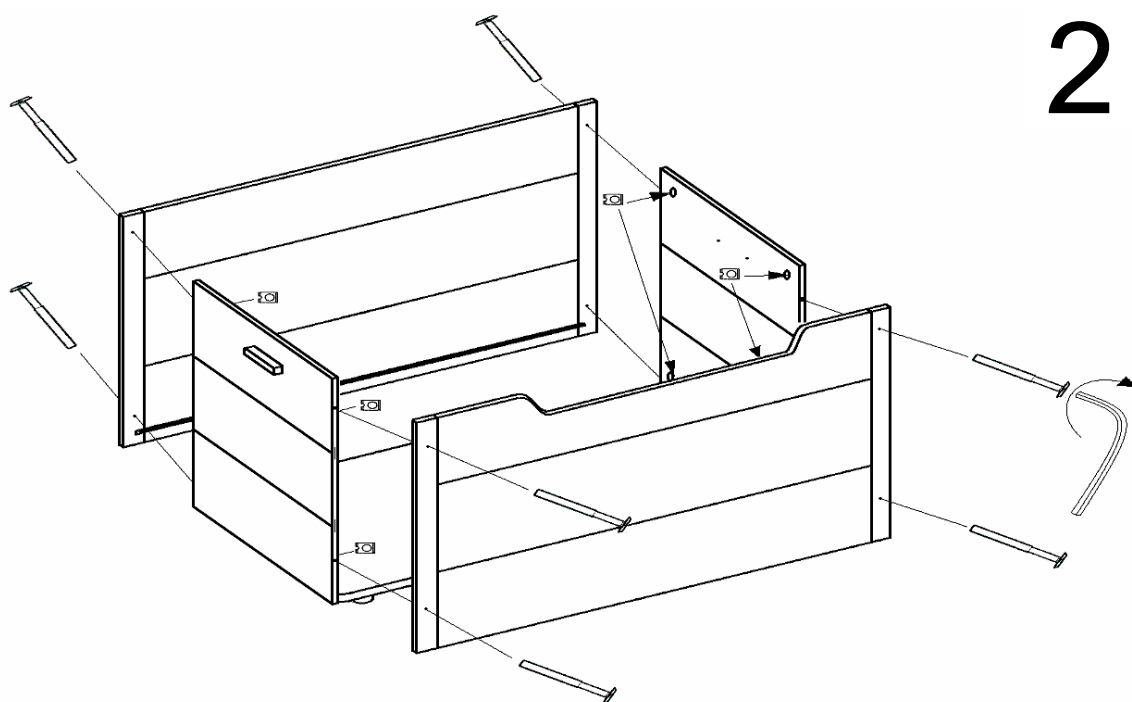
Aufbauanleitung

1



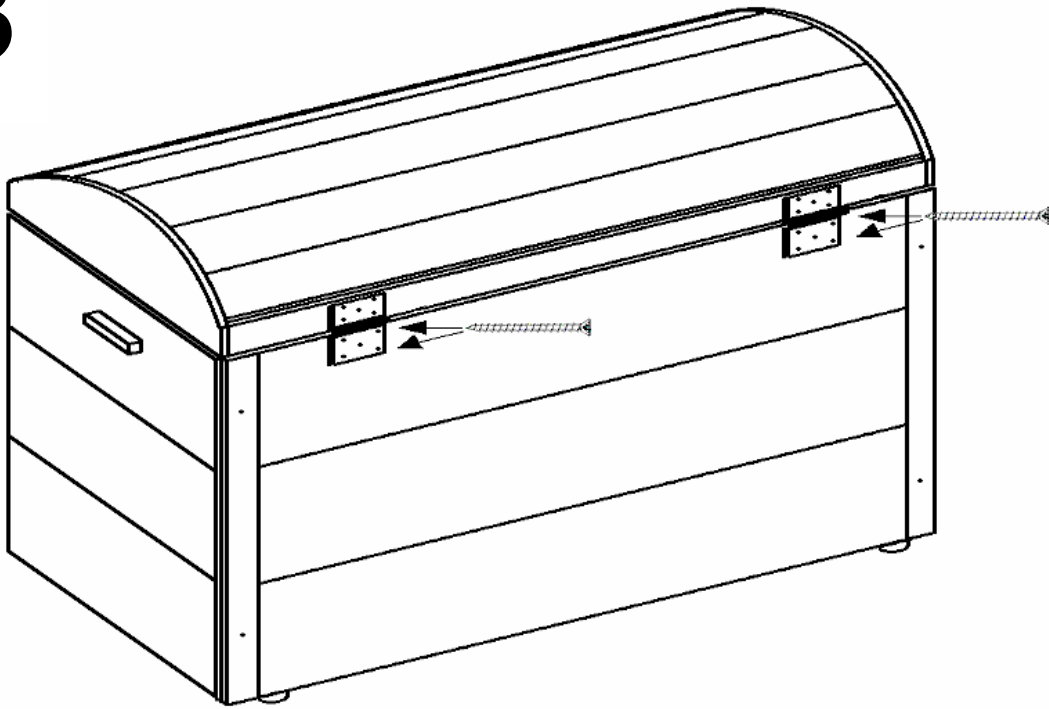
Fügen Sie den Boden in die Nut der Seitenteile ein.

2

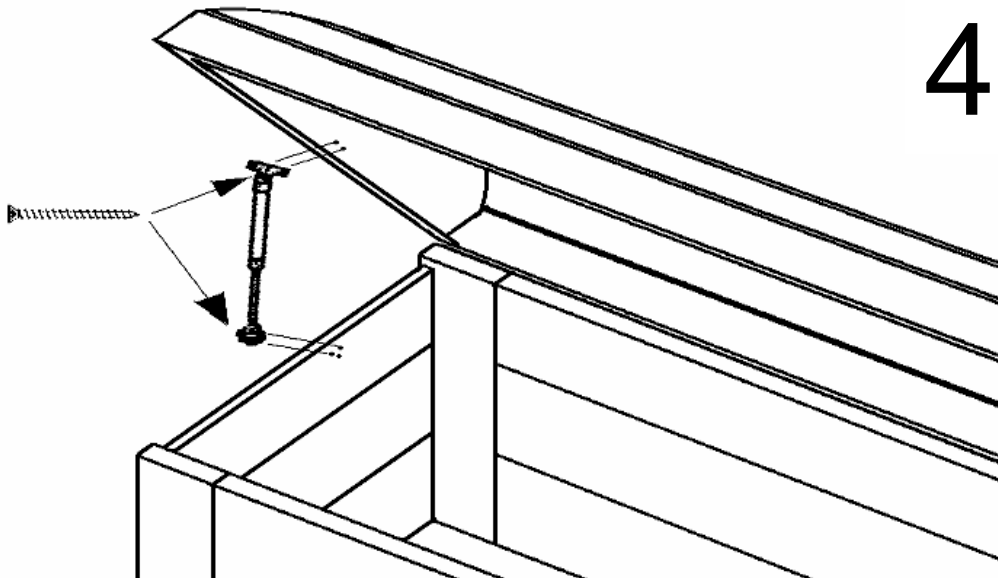


Stecken Sie die Quermutterbolzen in die dafür vorgesehenen Bohrungen in den Seitenteilen und richten Sie die Öffnung mit dem Schlitzschraubendreher zur Schraube aus. Verschrauben Sie das Frontteil und das Rückteil mit den Seitenteilen. Verwenden Sie dafür die Flachkopfschrauben.

3



Setzen Sie den Deckel auf die montierten Teile auf. Schrauben Sie die Scharniere mit den Holzschrauben am Rückteil fest.



Schrauben Sie die Pneumatiklifte an den markierten Punkten im Deckel und in den Seiten fest – fertig!