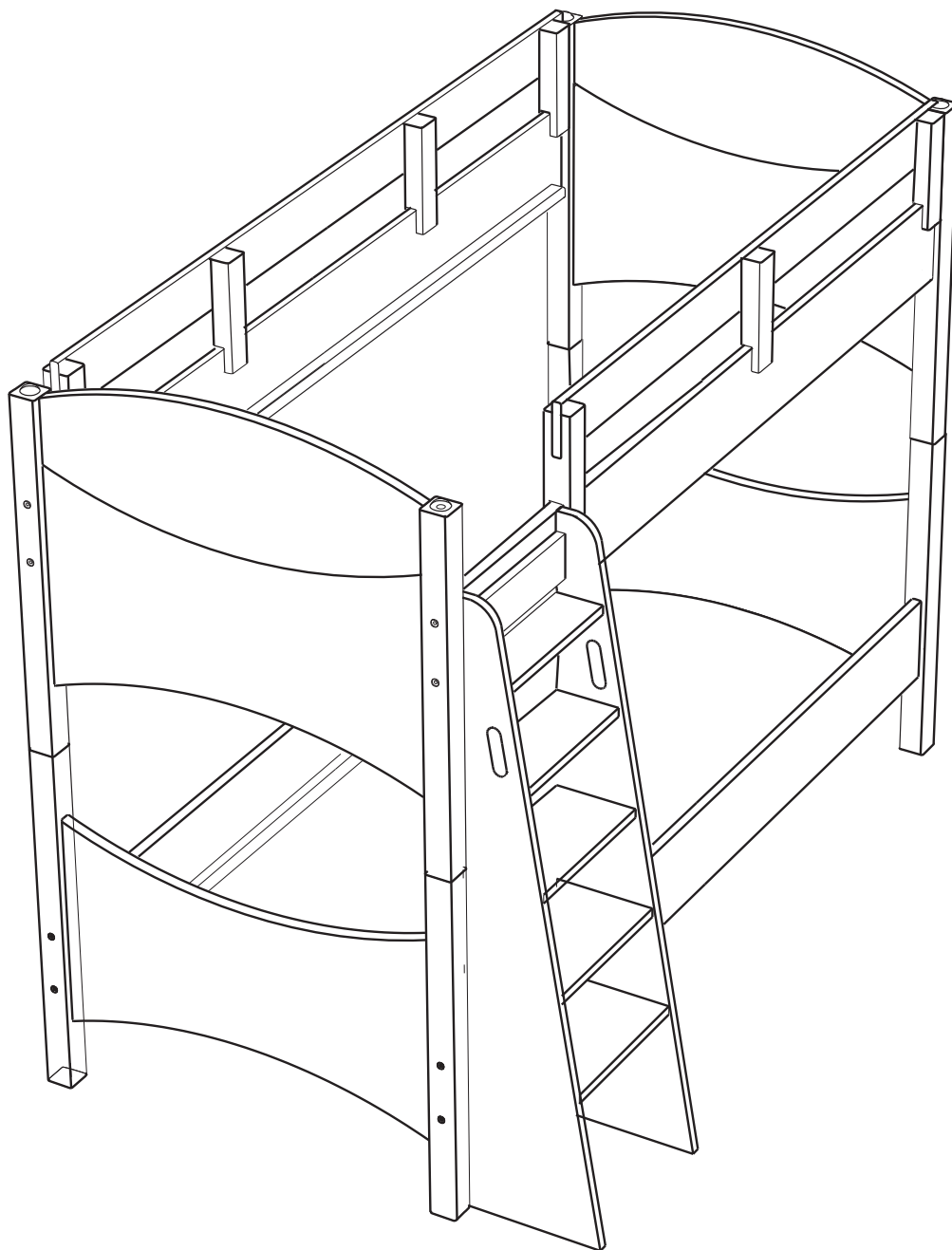


# Lisa

livipur 

## Aufbauanleitung Set Etagenbett

Art. 499800



Haben Sie Fragen?

**Die Livipur Möbelberatung** ist gerne für Sie da: Montag – Freitag 8 – 20 Uhr, Samstag 9 – 20 Uhr

Deutschland: 06172 / 12 14 74

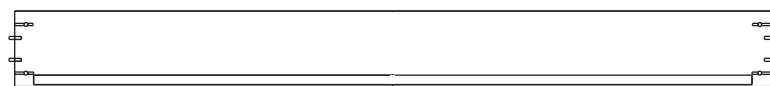
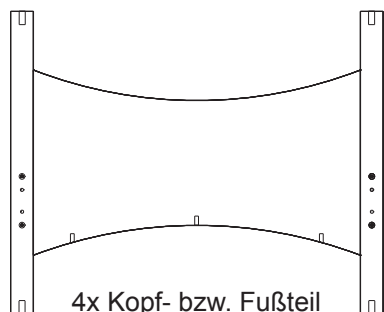
EU Länder: +49 (0) 6172 / 12 14 74

Schweiz: 061 / 703 71 73

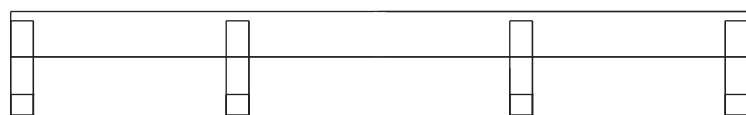
# Aufbauanleitung Etagenbett Lisa

Art. 499800

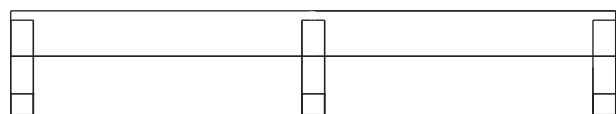
Teile Etagenbett Lisa



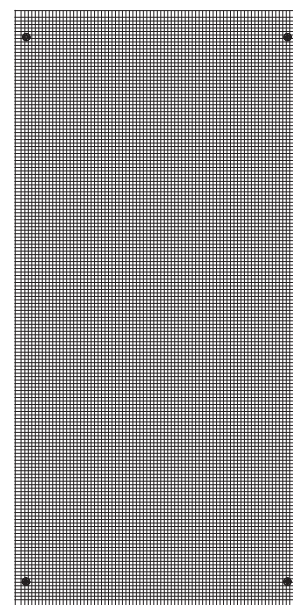
4x Seitenteil



1x Ausfallschutz lang

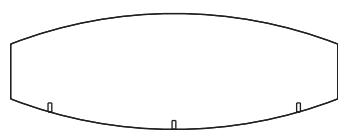


1x Ausfallschutz kurz



2x Lattenrost

2x Ausfallschutz Ellipse



6x Ellipsendübel

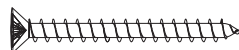


4x Verbindungsstifte



4x Abdeckkappen

16x Flachkopfschraube

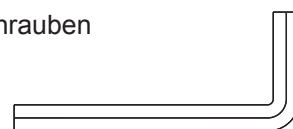


Kreuzschlitzschrauben



16x Quermutterbolzen

1 Imbusschlüssel

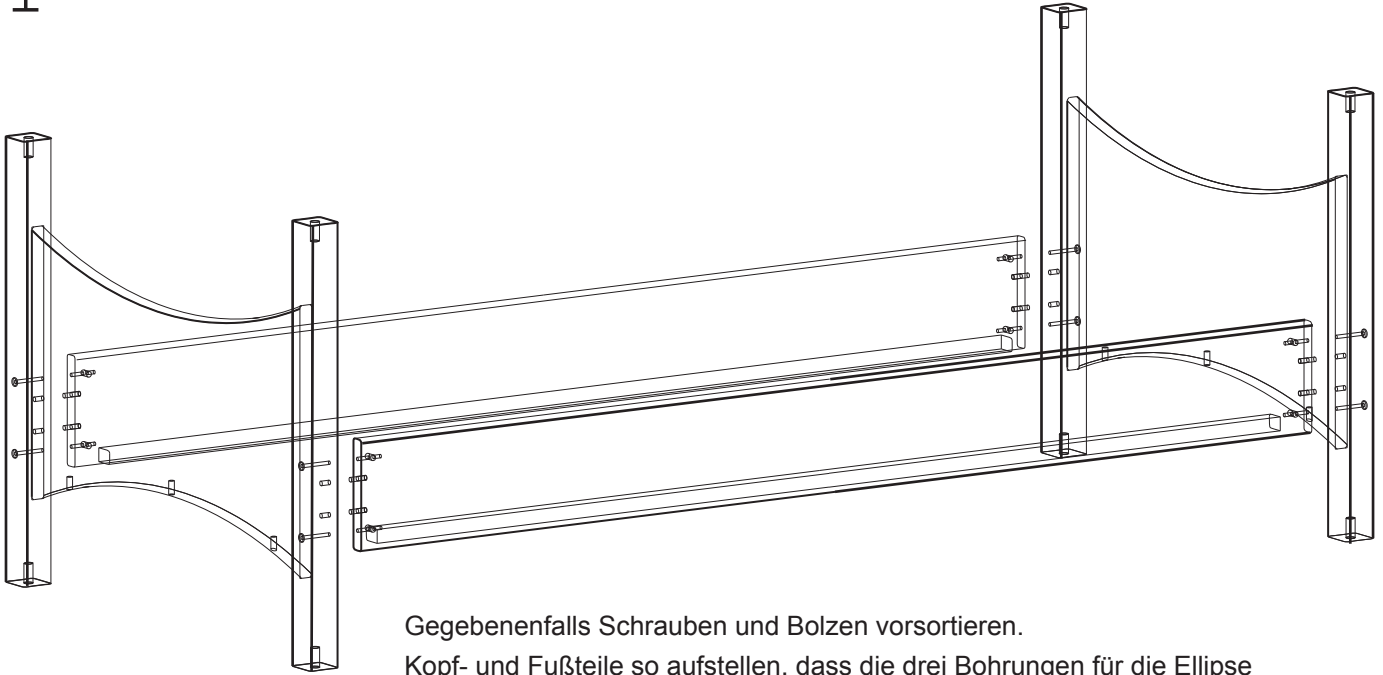


Mit einem Aufbaupartner geht's leichter

Für den Aufbau brauchen Sie einen Schlitzschraubendreher



1

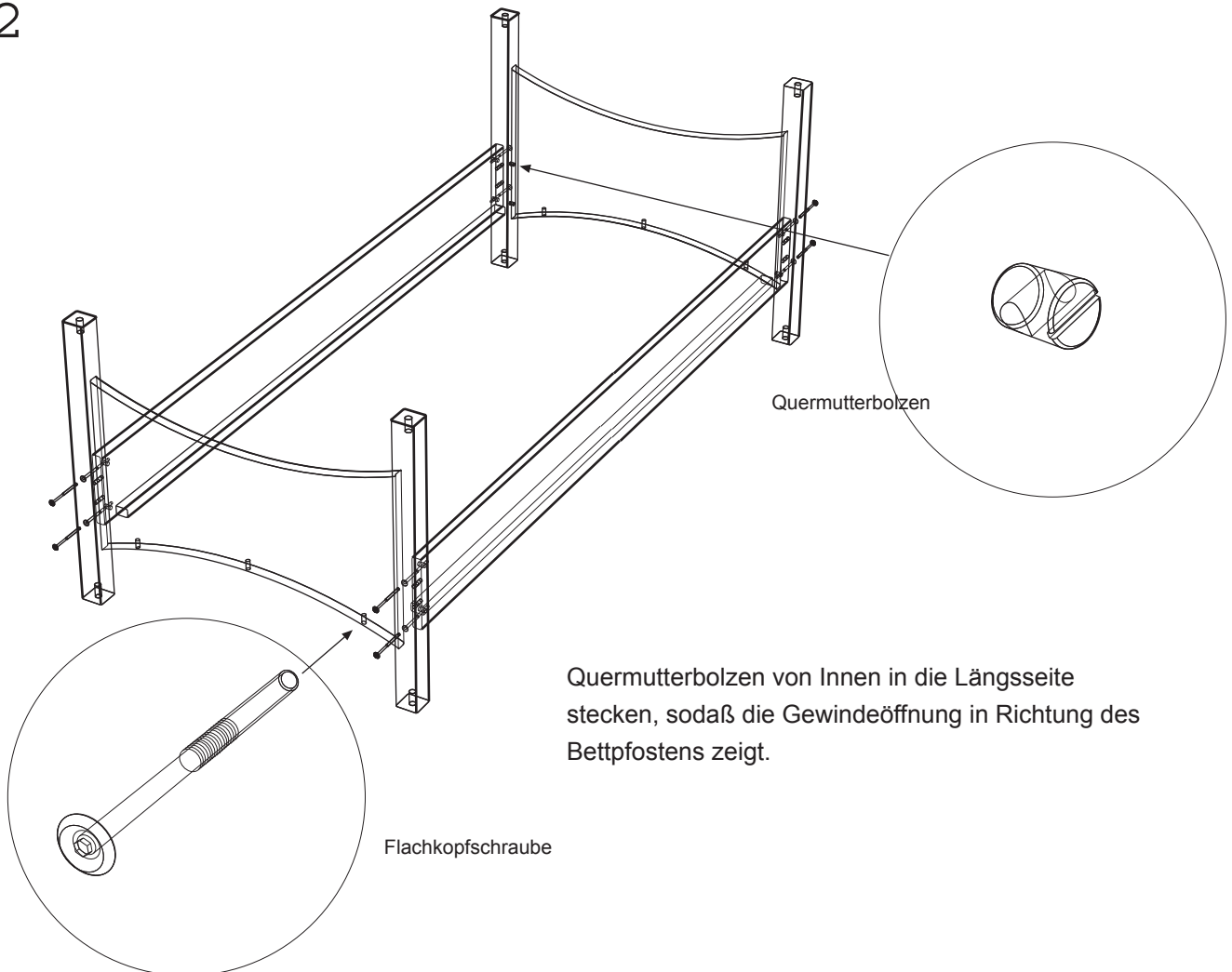


Gegebenenfalls Schrauben und Bolzen vorsortieren.

Kopf- und Fußteile so aufstellen, dass die drei Bohrungen für die Ellipse nach unten zeigen.

Vormontierte Dübel der Längsseiten in die dafür vorgesehenen Bohrungen der Bettpfosten stecken

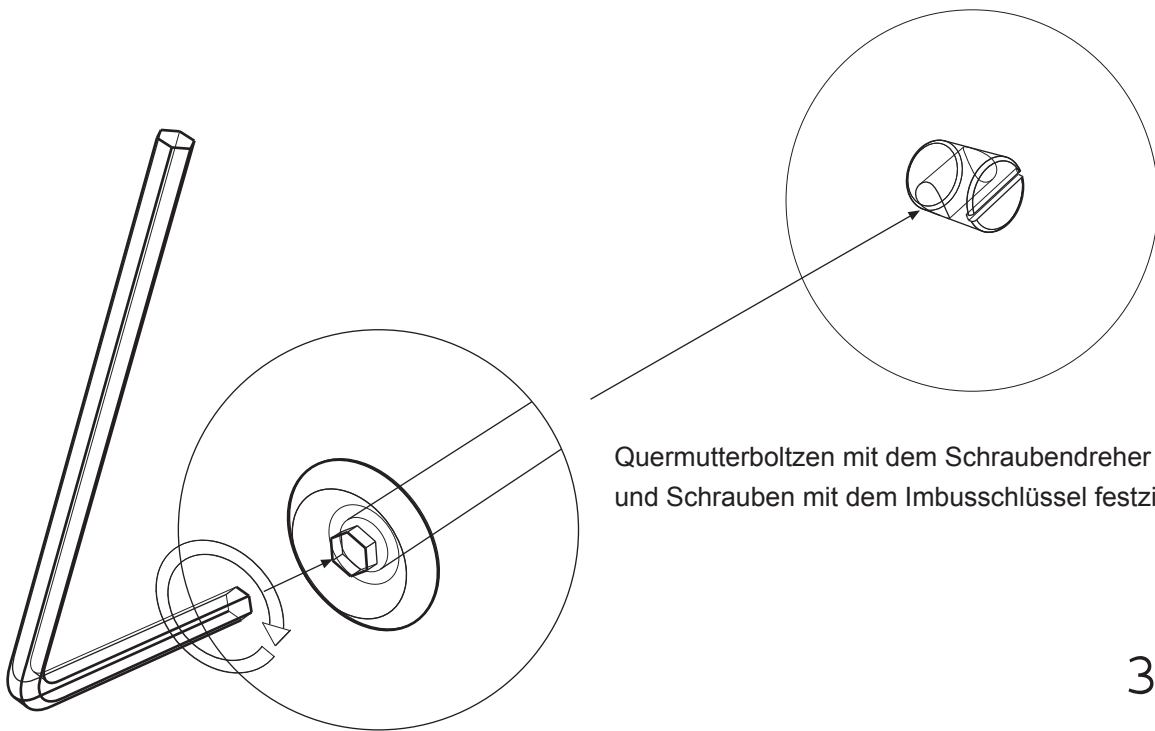
2



Quermutterbolzen

Quermutterbolzen von Innen in die Längsseite stecken, sodaß die Gewindeöffnung in Richtung des Bettpfostens zeigt.

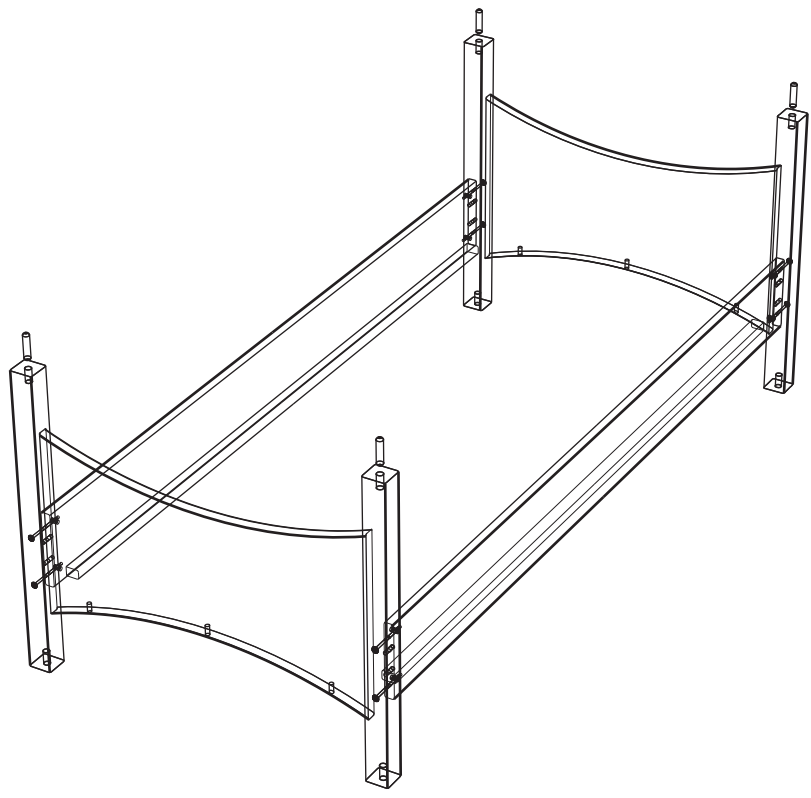
Flachkopfschraube



Quermutterbolzen mit dem Schraubendreher ausrichten und Schrauben mit dem Imbusschlüssel festziehen.

3

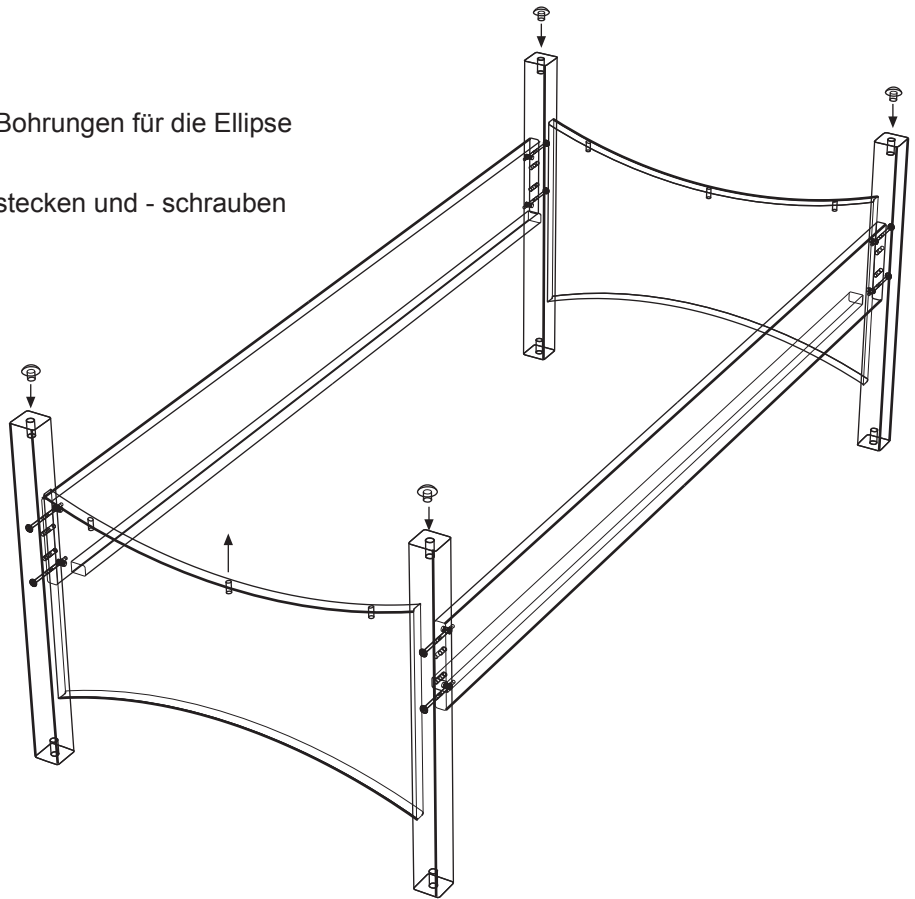
4



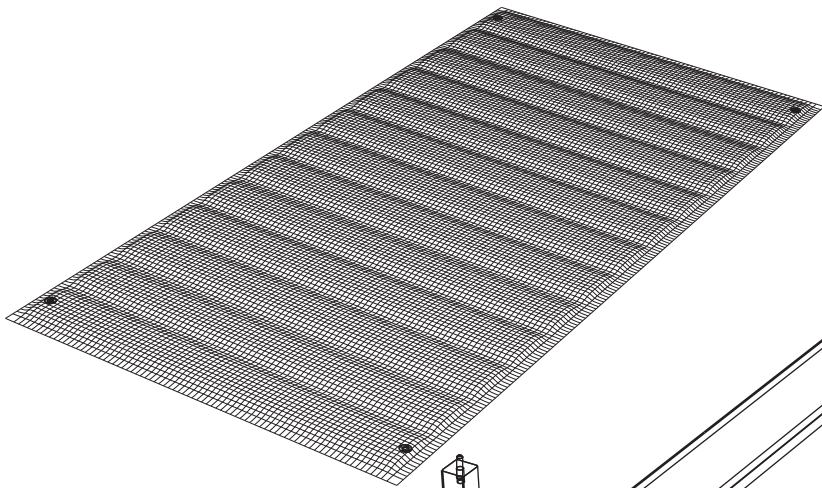
Verbindungsstifte einsetzen

2. Bett so aufstellen, dass die Bohrungen für die Ellipse nach oben ! zeigen.

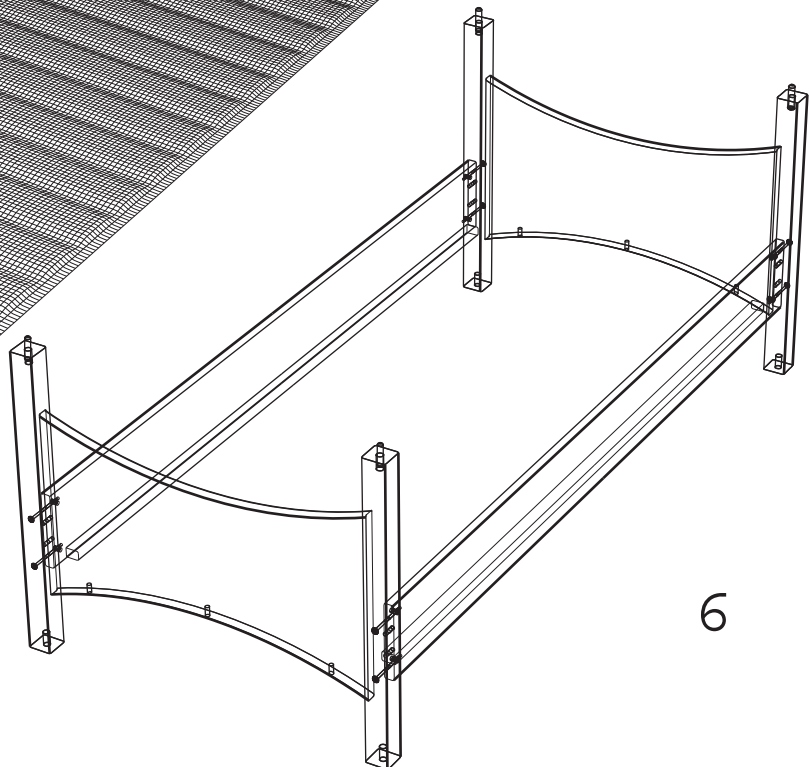
Wie das erste Bett zusammenstecken und -schrauben  
Abdeckkappen anbringen



5

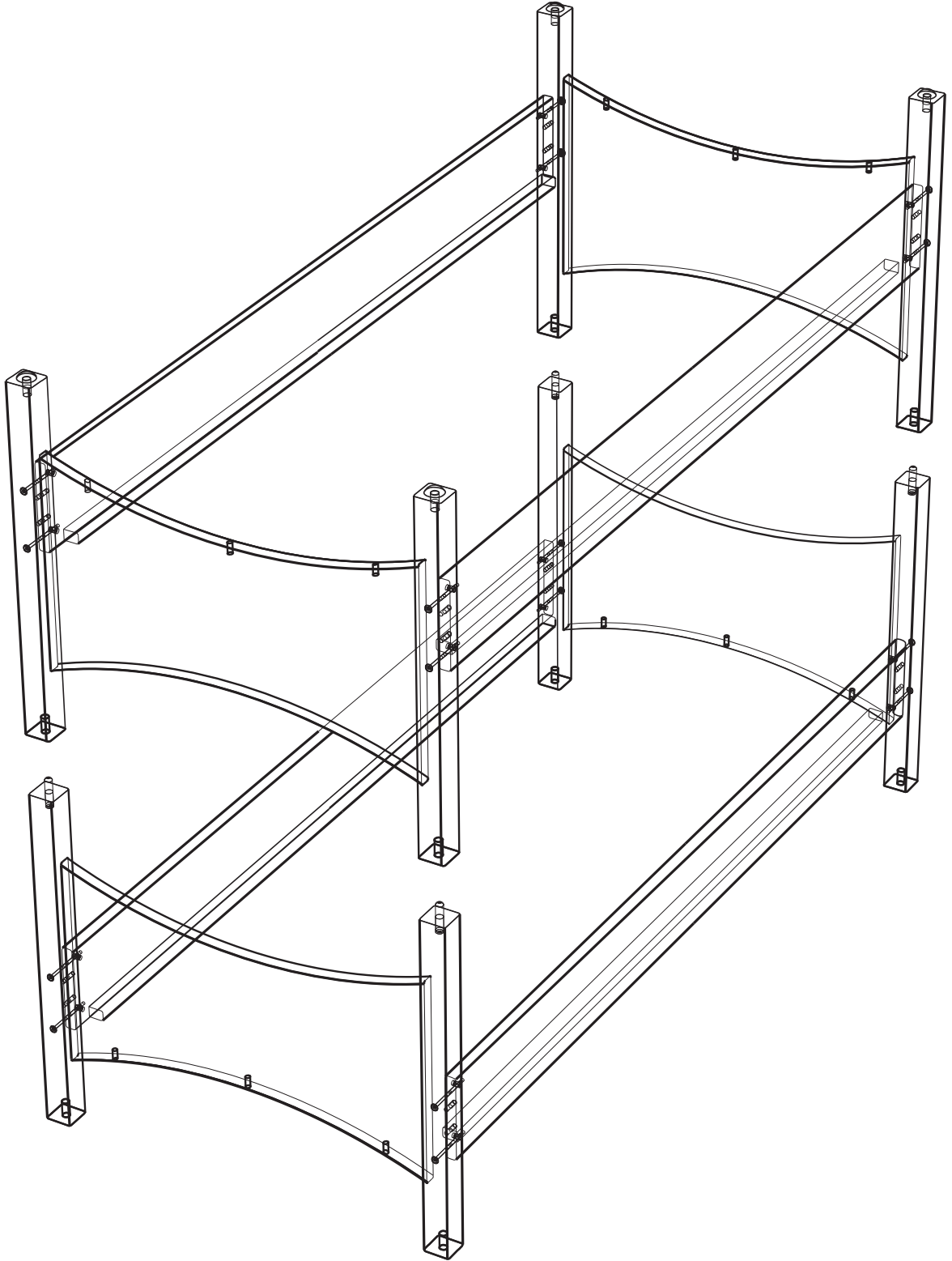


Lattenroste einlegen und mit den  
mitgelieferten Schrauben und  
fest verschrauben



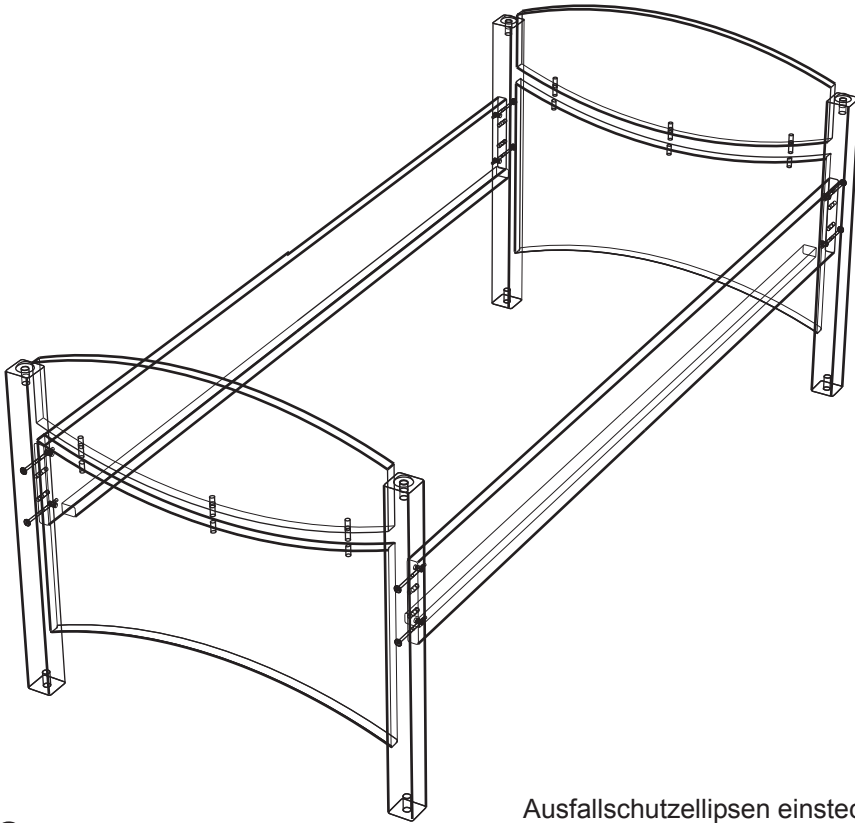
6

7



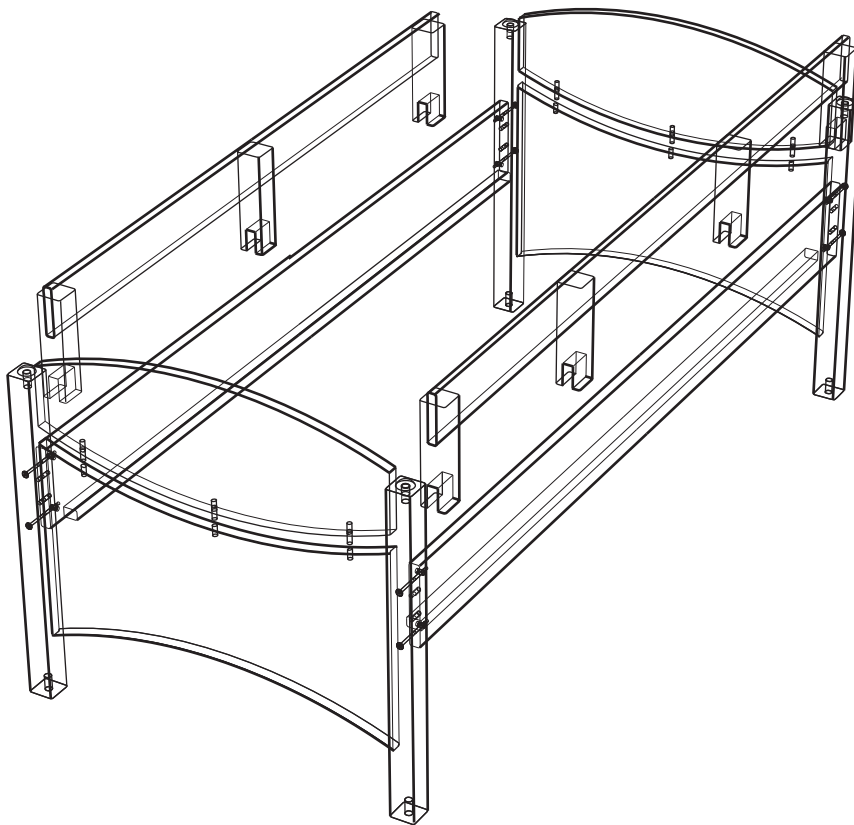
Betten aufeinander stellen

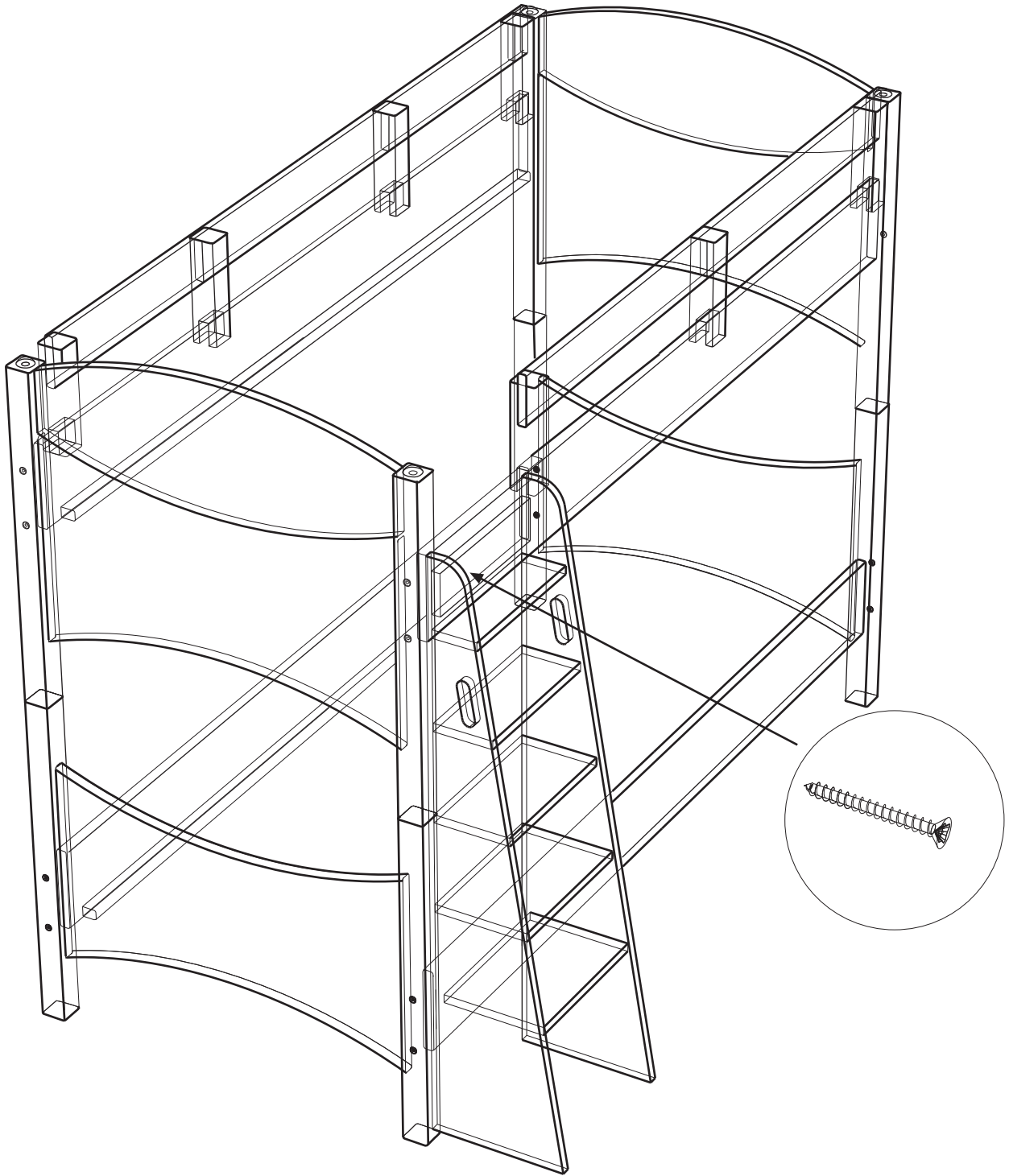
5



8

Ausfallschutzelemente einstecken und seitlichen Ausfallschutz entsprechend der von Ihnen gewünschten Position der Leiter am oberen Bett anschrauben





Leiter anschrauben - fertig!