

Lisa

Aufbauanleitung Anhängeschreibtisch

Art.3350 00



Haben Sie Fragen?

Die Livipur Möbelberatung ist gerne für Sie da: Montag – Freitag 8 – 20 Uhr, Samstag 9 – 20 Uhr

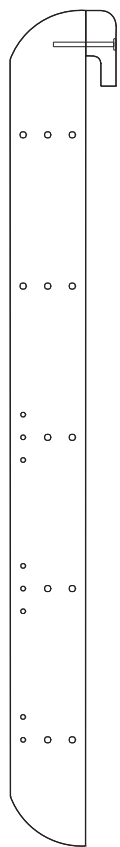
Deutschland: 06172 / 12 14 74

EU Länder: +49 (0) 6172 / 12 14 74

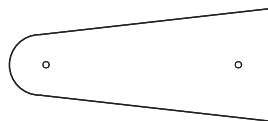
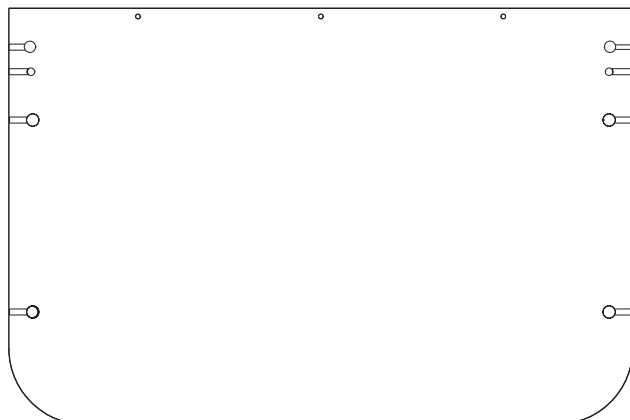
Schweiz: 061 / 703 71 73

Aufbauanleitung

Teile



2 x Träger



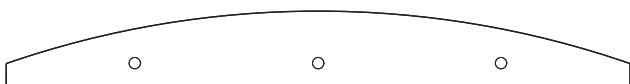
2 x Wange



Regal schmal



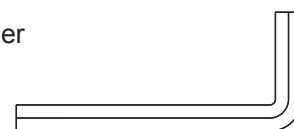
Regal breit



Aufsatz



Verbinder



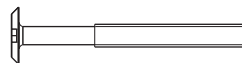
1 Imbusschlüssel



21 x Exzenter



21 x Exzenterdübel



4 x Flachkopfschraube



4 x Quermutterbolzen

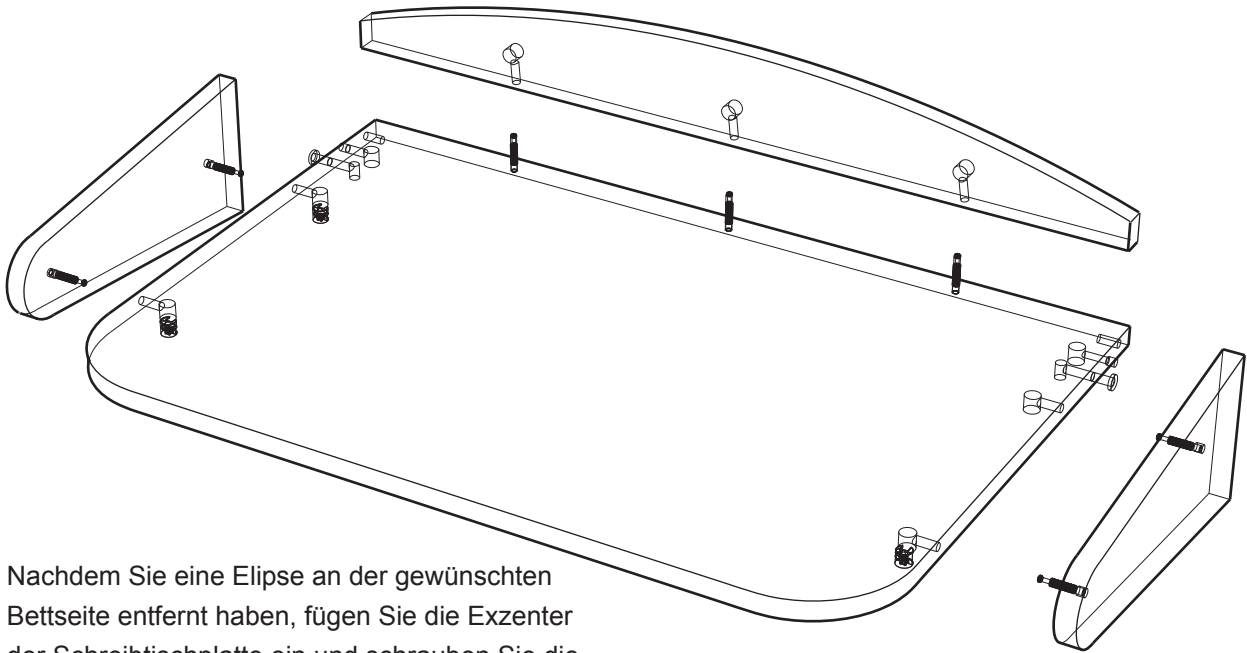


Mit einem Aufbaupartner geht's leichter

Für den Aufbau brauchen Sie einen Schlitzschraubendreher

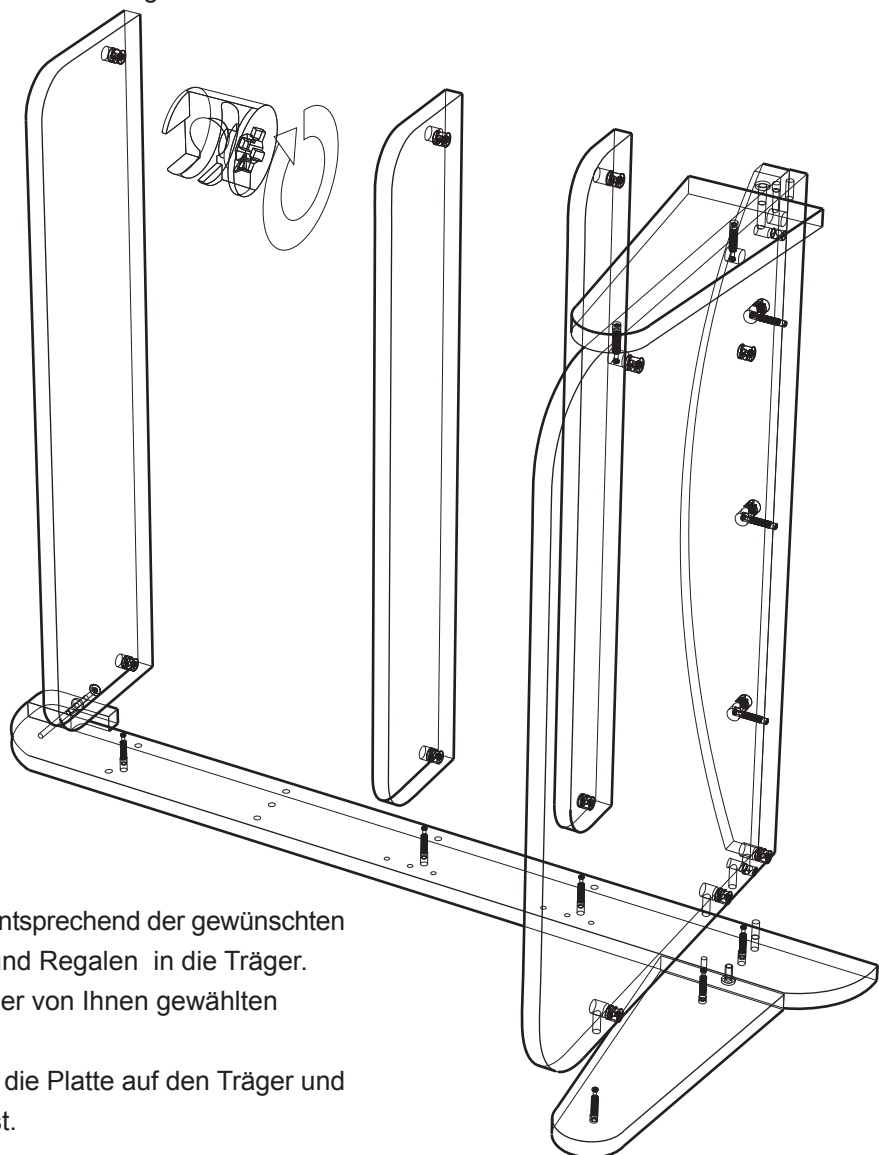
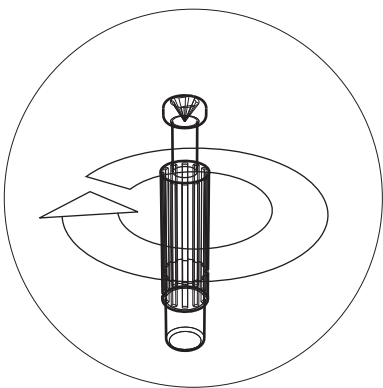


1



Nachdem Sie eine Ellipse an der gewünschten Bettseite entfernt haben, fügen Sie die Exzenter der Schreibtischplatte ein und schrauben Sie die Exzenterdübel in den Aufsatz bzw. die Wangen. Setzen Sie nun die Teile in die Ausparungen der Platte und drehen Sie die Exzenter fest.

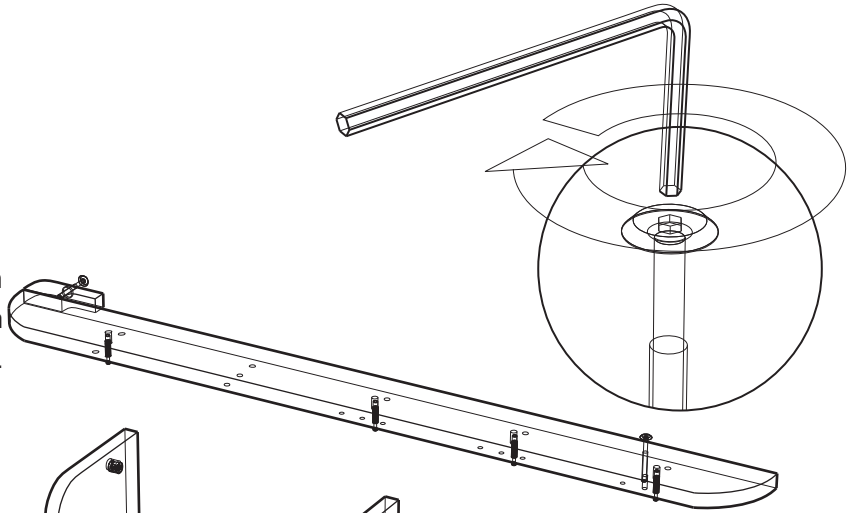
2



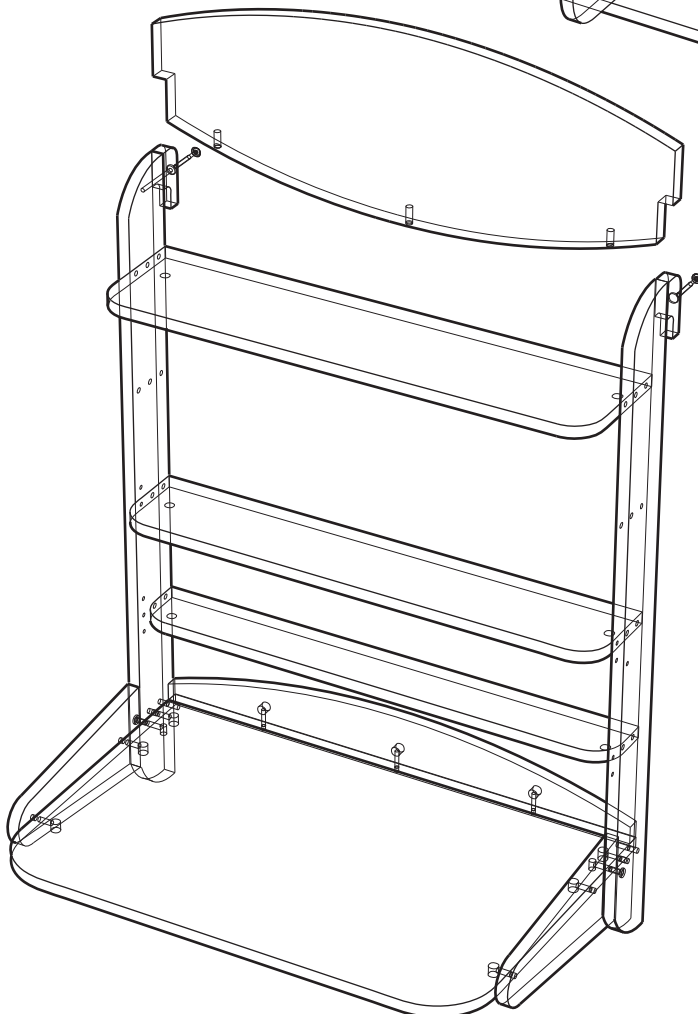
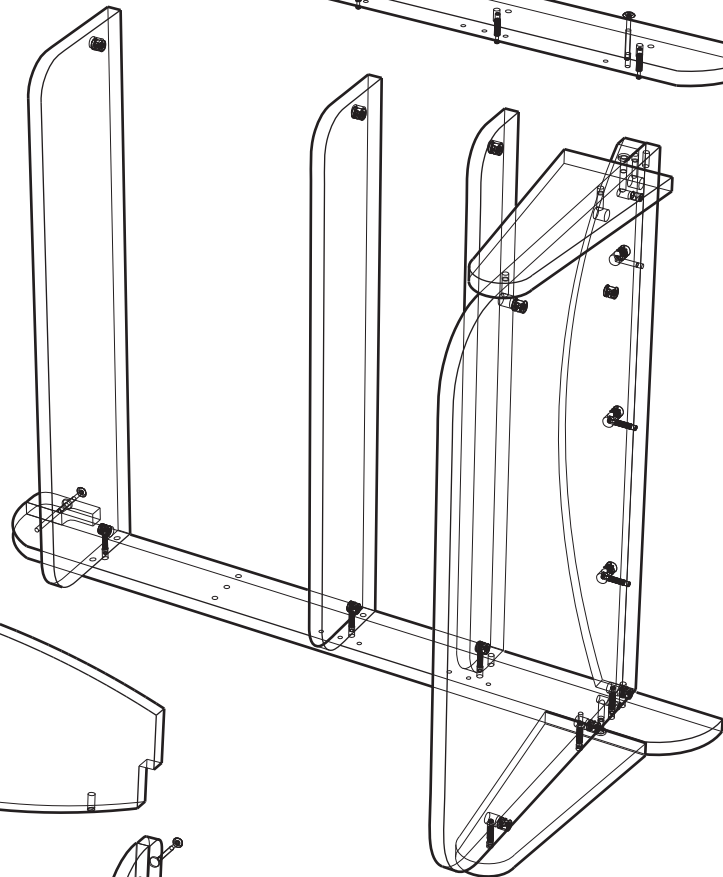
Drehen Sie die Exzenterdübel entsprechend der gewünschten Höhen von Schreibtischplatte und Regalen in die Träger. Überprüfen Sie die Höhen an der von Ihnen gewählten Bettvariante. Setzen Sie nun die Regale und die Platte auf den Träger und schrauben Sie die Exzenter fest.

3

Nun fügen Sie die Exzenter des zweiten Trägers in die entsprechenden Aussparungen von Regalen und Tischplatte und setzen den zweiten Träger mit den Exzenterdübeln ein. Drehen Sie die Exzenter fest.



Verschrauben Sie die Tischplatte, indem Sie die Quermutterbolzen in die Unterseite stecken und sie mit dem Schraubendreher mit der Öffnung zur Schraube hin ausrichten.



4

Nachdem Sie die Schreibtisch fest verschraubt haben, hängen Sie ihn an die Bettseite und fixieren ihn mit der Schraube am Haken. Setzen Sie die Ellipse mit den Aussparungen ein - fertig!