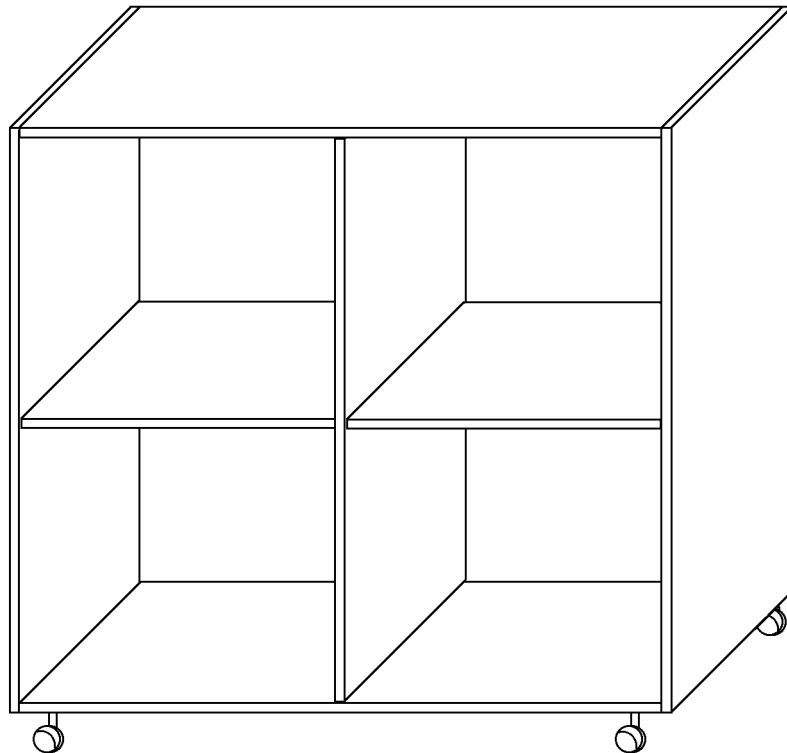




Silas Regal zur Wickelkommode

Art. 180600



Haben Sie Fragen?

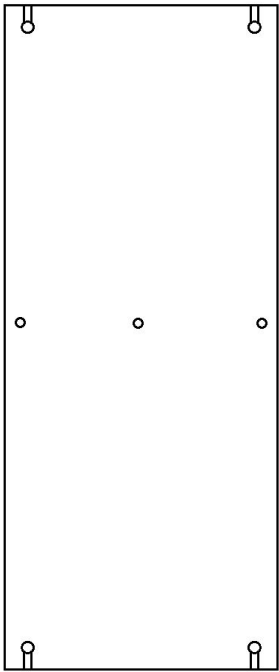
Die Livipur Möbelberatung ist gerne für Sie da: Montag – Freitag 8 – 20 Uhr, Samstag 9 – 20 Uhr

Deutschland: 06172/12 14 74

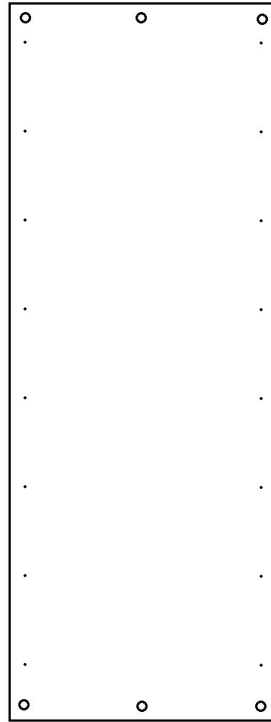
EU Länder: +49 (0) 6172/12 14 74

Schweiz: 061/703 71 73

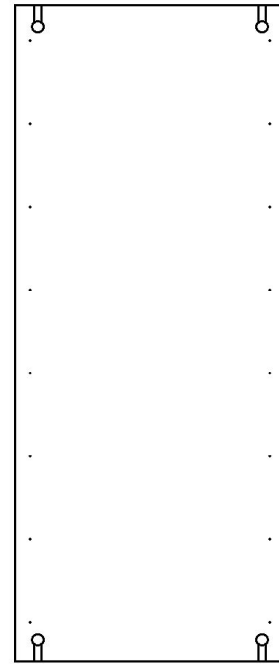
Teile



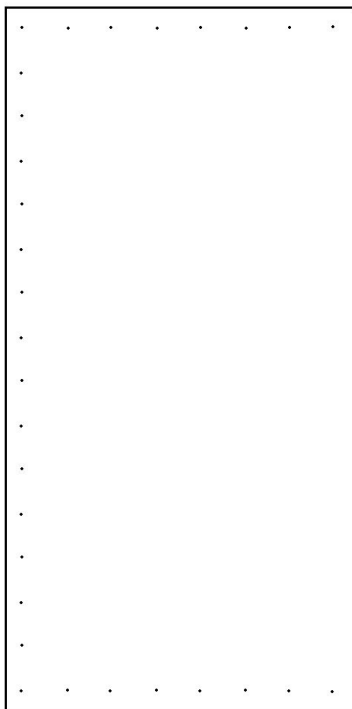
2x Kopfteil / Sockel



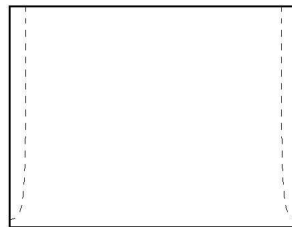
2x Seitenteil



1x Mittelwand



2x Rückteil



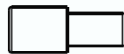
2x Regalboden



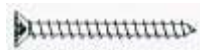
12x Exzenter



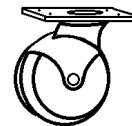
12x Exzenterdübel




8x Bodenträger



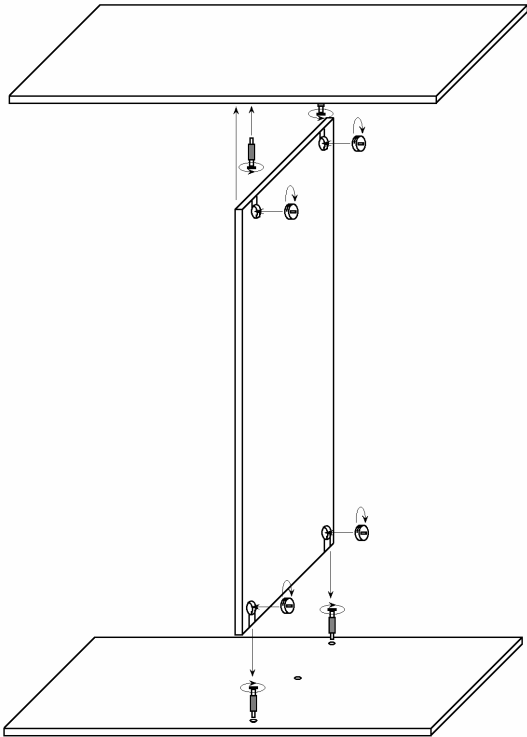
Holzschrauben



4x Rad

- ! Mit einem Aufbaupartner gehts leichter.
Für den Aufbau brauchen Sie einen Aufbaupartner sowie einen Kreuzschlitzschraubendreher. 

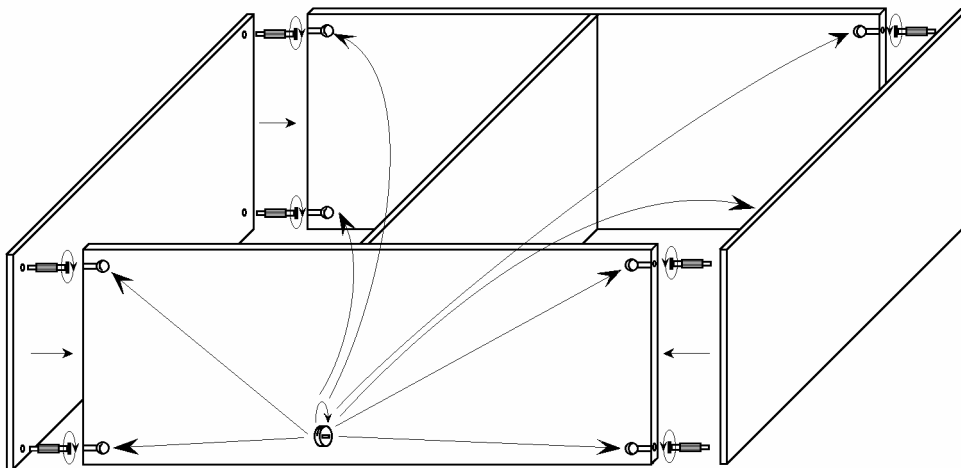
Aufbauanleitung



1.

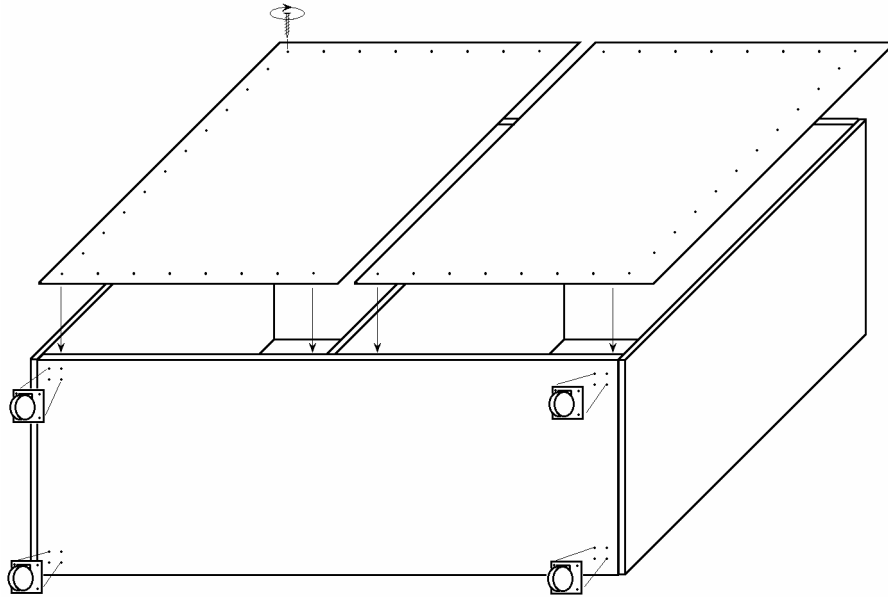
Drehen Sie in die liegenden Kopf- und Sockelteile die Dübel in die dafür vorgesehenen Gewinde.
Setzen Sie die Exzenter (der Pfeil zeigt in Richtung der Dübelöffnung) in die entsprechenden Aussparungen der Mittelwand. Führen Sie die an der Seite befestigten Dübel in die seitlichen Öffnungen dieser Teile und drehen Sie die Exzenter fest.

2.



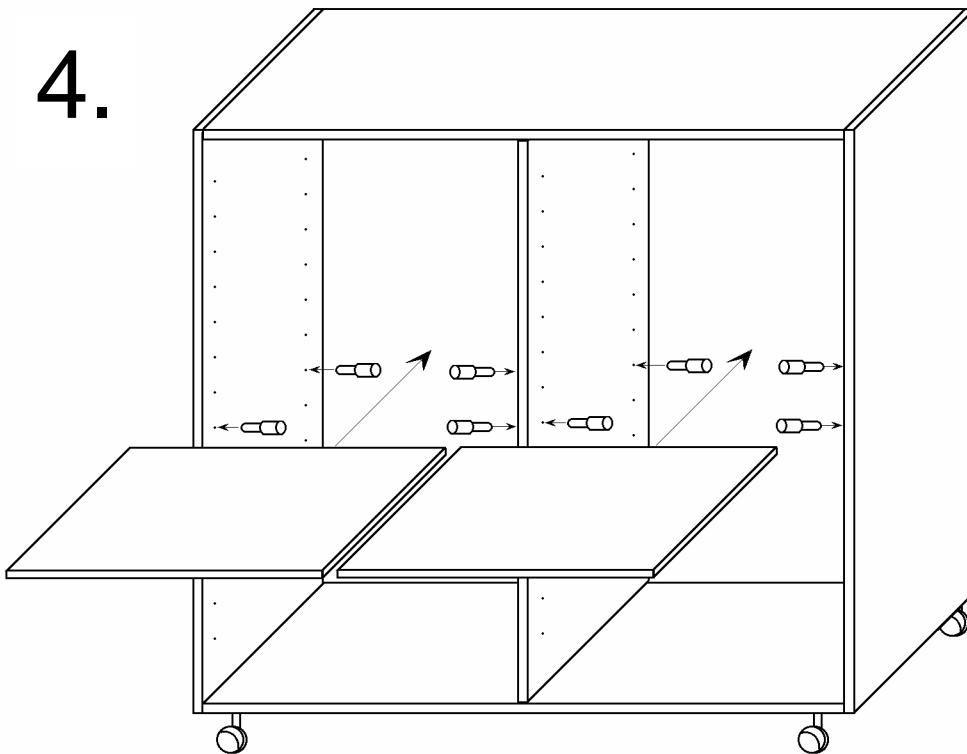
Verbinden Sie nun das montierte Teil und die Seitenteile mit dem Exzenter.

3.



Legen Sie das Regal auf die Frontseite. Schrauben Sie die Rückteile und Räder mit dem Holzschrauben fest.

4.



Fügen Sie nun die Bodenträger für die Regalböden entsprechend Ihren Wünschen ein und schieben Sie die Regalböden auf die Bodenträger.