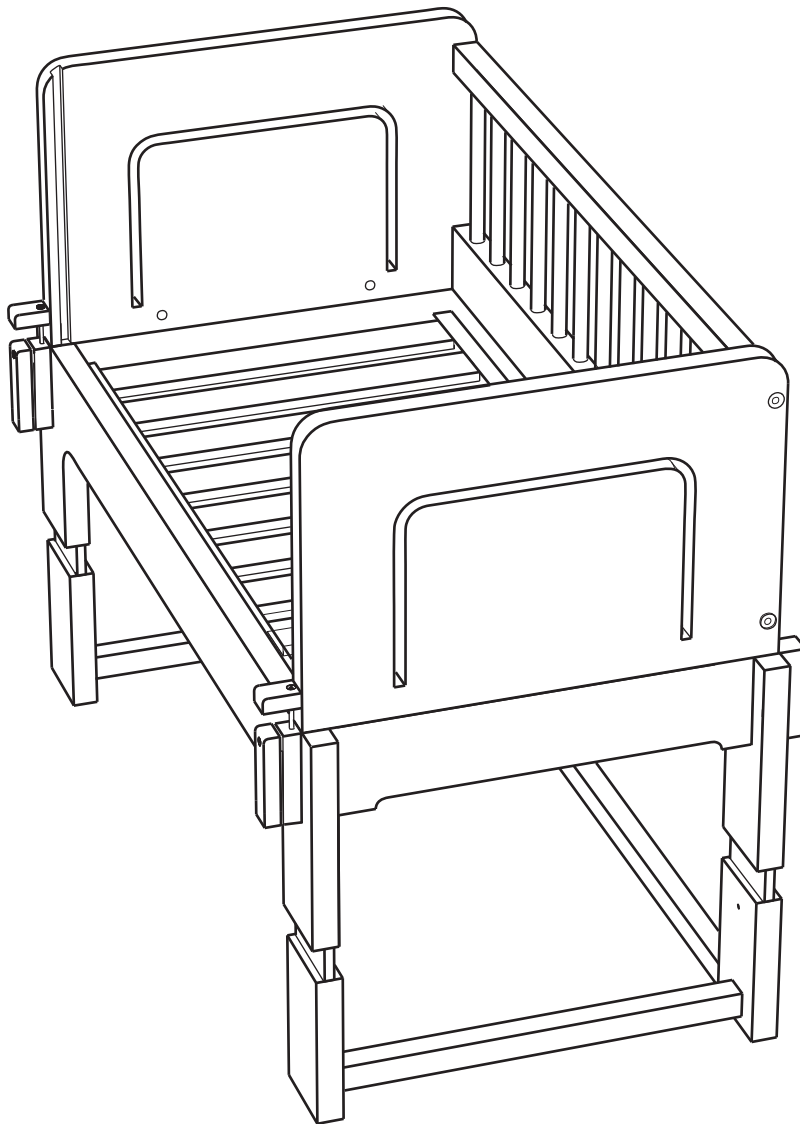


Stillbettchen

Aufbauanleitung



Haben Sie Fragen?

Die Livipur Möbelberatung ist gerne für Sie da: Montag – Freitag 8 – 20 Uhr, Samstag 9 – 20 Uhr

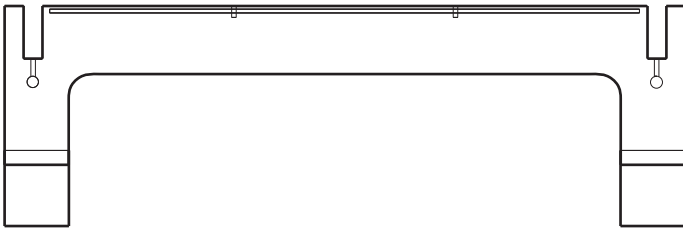
Deutschland: 06172 / 12 14 74

EU Länder: +49 (0) 6172 / 12 14 74

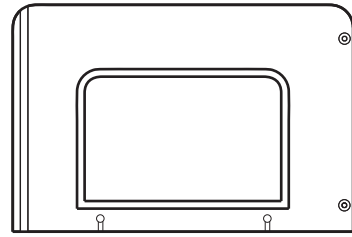
Schweiz: 061 / 703 71 73

Teile

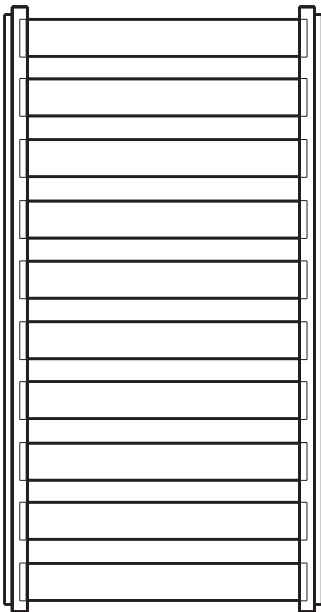
Oberes Fußteil 2x



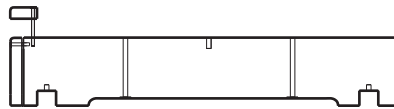
2x Kopf-/Fußteil



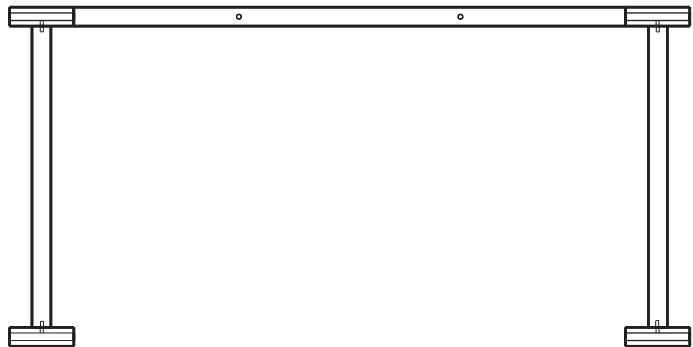
Lattenrost



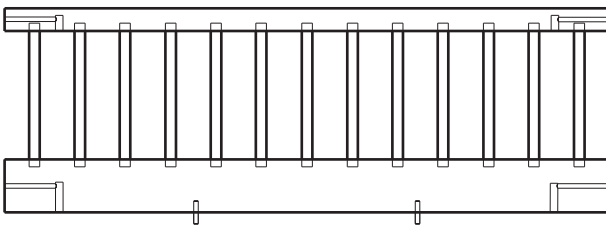
Verbinder mit Klammer 2x



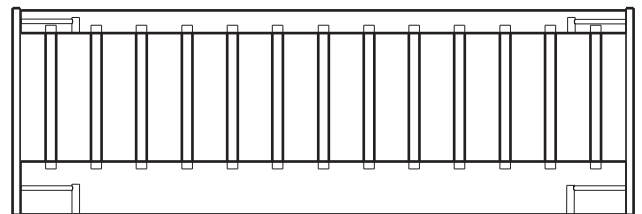
Fußteil unten



Gitterteil Außen



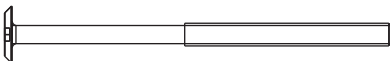
Zusatzgitter



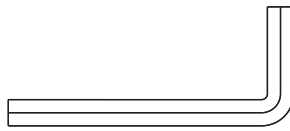
8x Quermutterbolzen



8x Flachkopfschraube 10 cm



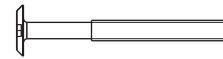
1 Imbusschlüssel



Flachkopfschraube kurz 2x



Flachkopfschraube mittel 2x



4 x Exzenter



4 x Exzenterdübel mit Muffe M6



Stellschraube Kreuzschlitz



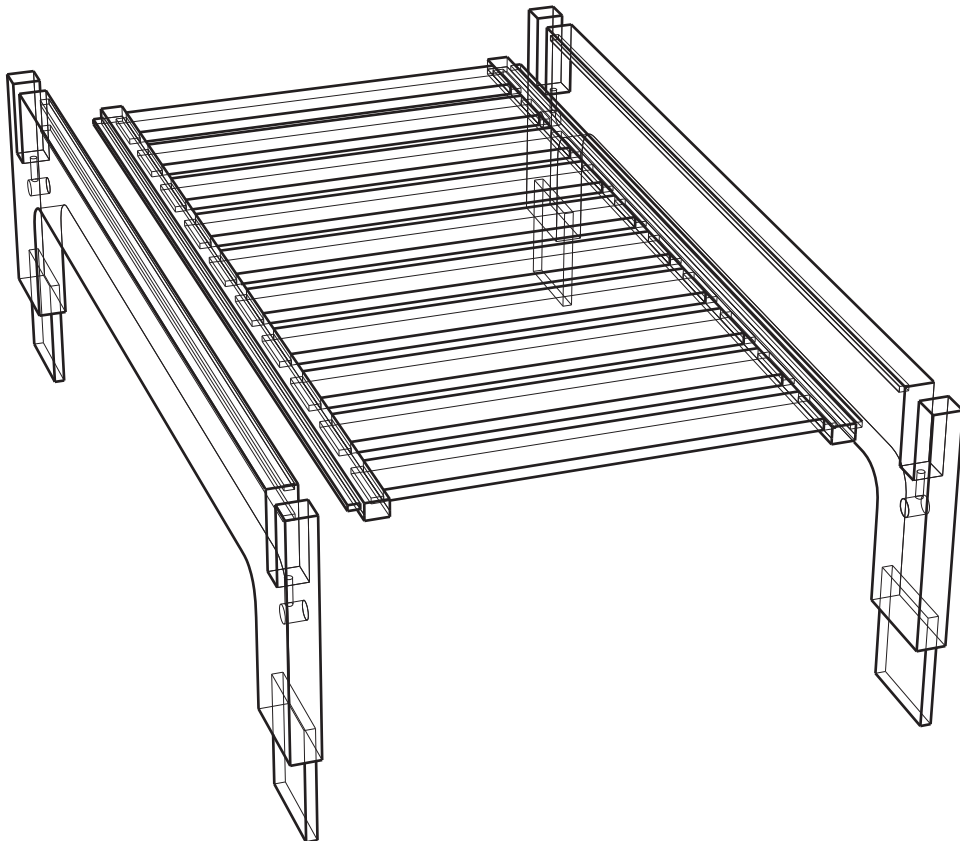
Aufbauanleitung

- ! Mit einem Aufbaupartner geht's leichter
- Für den Aufbau brauchen Sie einen Schlitzschraubendreher



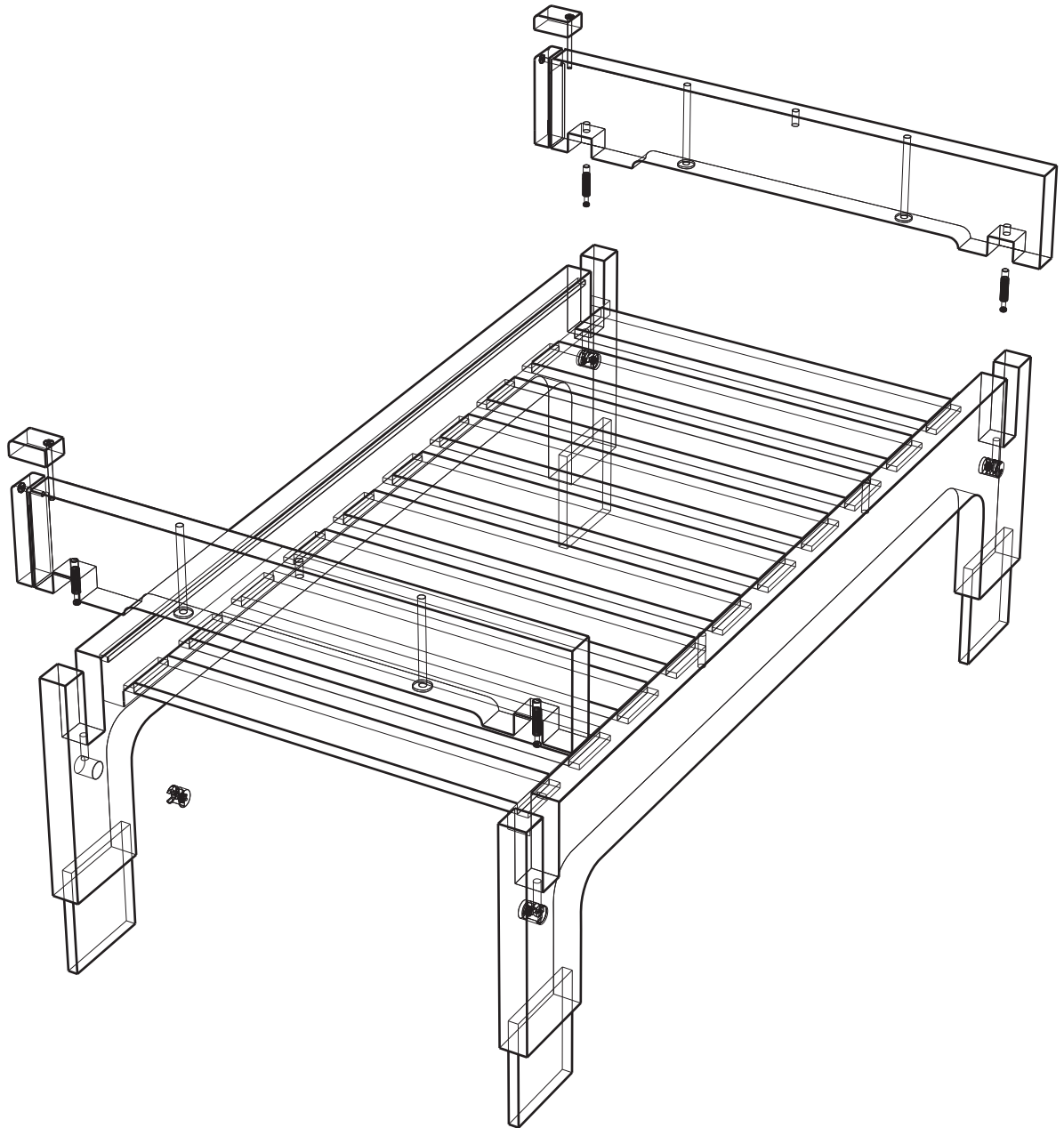
1

Setzen Sie den Lattenrost zwischen die oberen Fußteile



2

Schrauben Sie die Exzenterdübel in die Verbinder und setzen Sie die dazugehörigen Exzenter in die Aussparungen der oberen Fußteile.



3

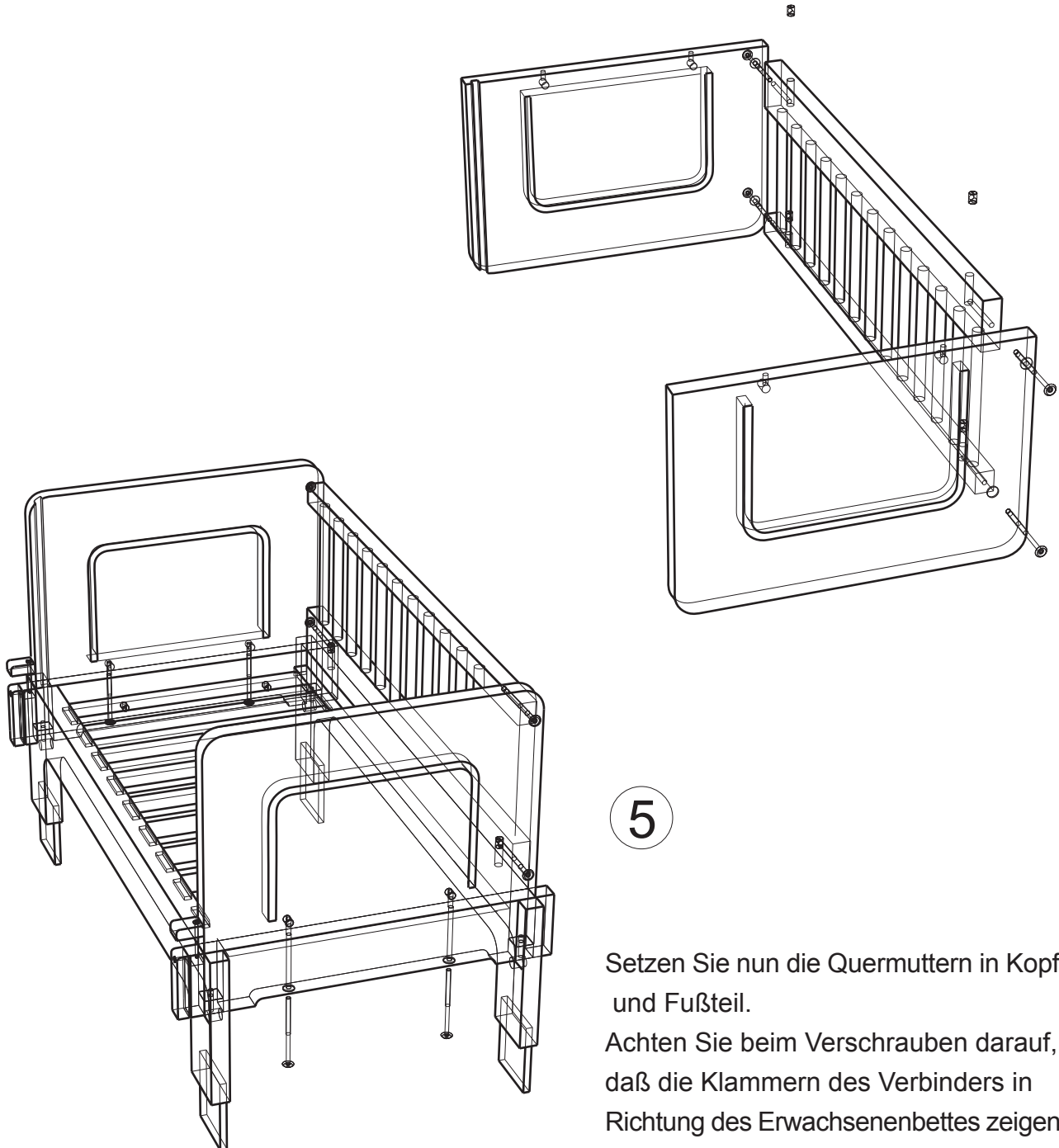
Fügen Sie die Verbinder und die oberen Fußteile zusammen und drehen danach die Exzenter fest an.

4

Setzen Sie nun Kopf- und Fußteil sowie das Außengitter zusammen.

Drehen Sie dazu die Teile auf den Kopf, um die Montage zu erleichtern. Stecken Sie nun die Quermuttern in die Aussparungen des Außengitters sowie die Schrauben in Kopf- und Fußteil.

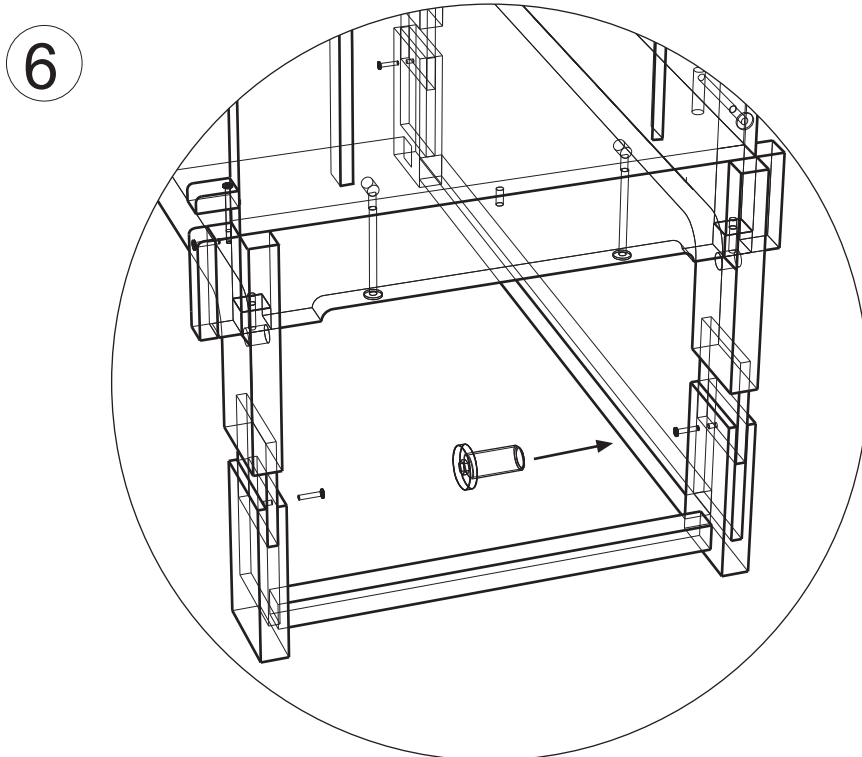
Richten Sie die Quermuttern aus und verschrauben beides fest.



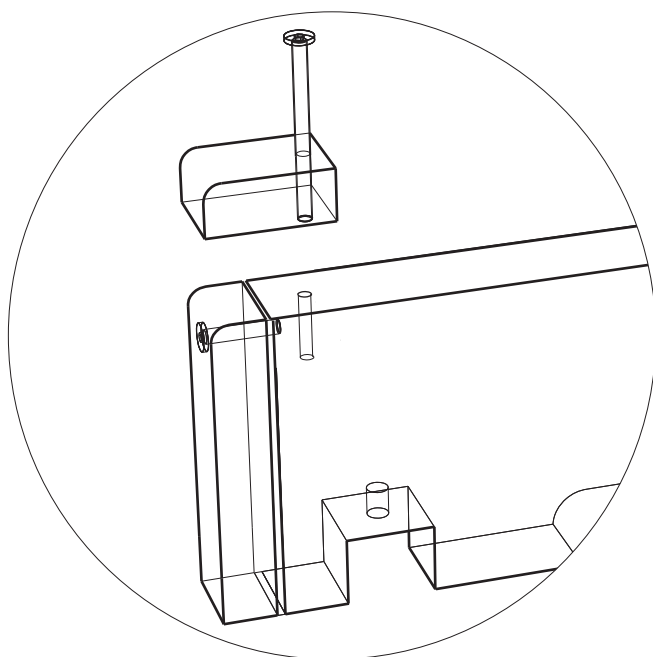
5

Setzen Sie nun die Quermuttern in Kopf- und Fußteil.

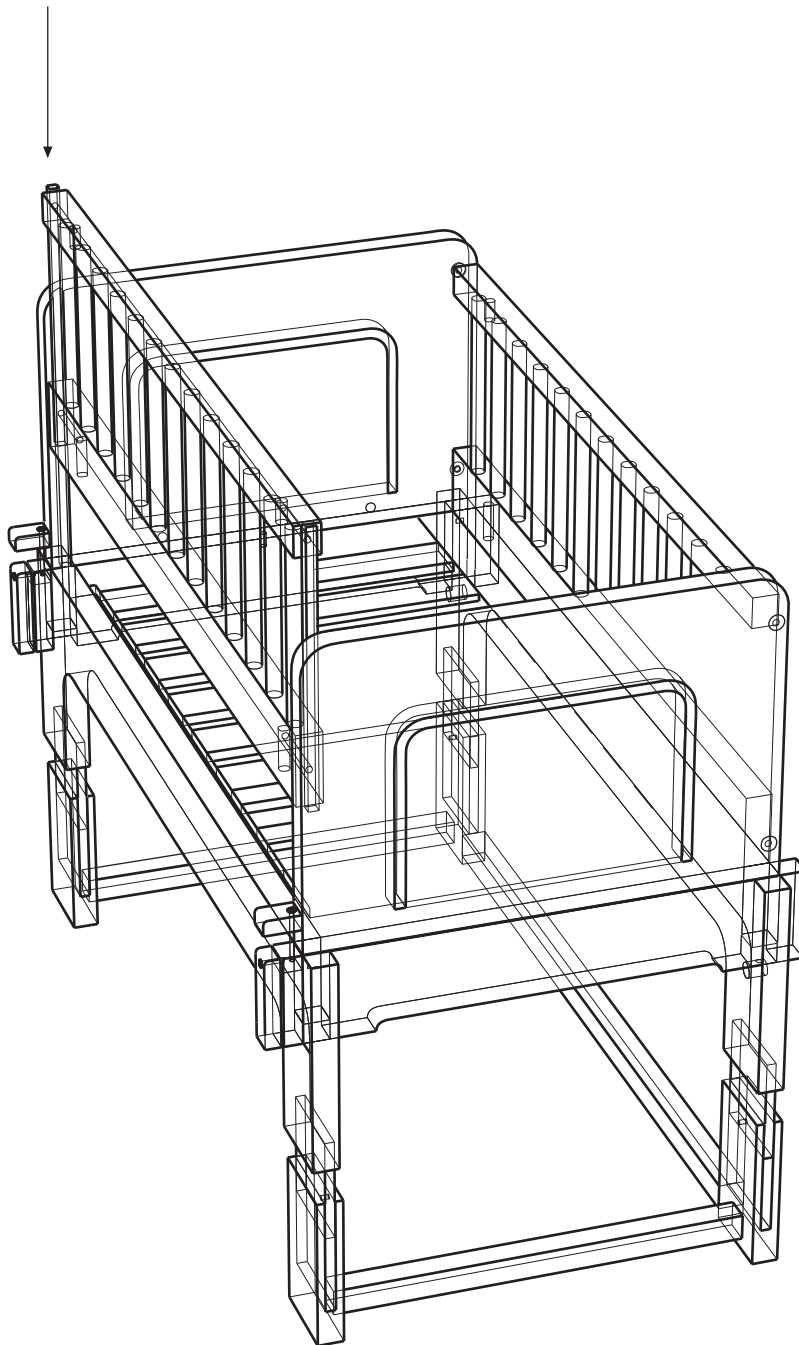
Achten Sie beim Verschrauben darauf, daß die Klammern des Verbinders in Richtung des Erwachsenenbettes zeigen, das äußere Gitter gegenüberliegend angebracht ist



Die Schienen des oberen Fußteils werden nun entsprechend der richtigen Höhe
 - die Matratzen von Stillbetten und Erwachsenenbett befinden sich ungefähr gleich
 hoch - am unteren Fußteil festgeschraubt.



Je nach Art des Erwachsenenbettes benutzen
 Sie die Klammer und die dazugehörigen
 Schrauben waagrecht bzw. senkrecht.
 Die lange Schraube dient hierbei zum
 Festklemmen (Bsp. für waagrechte Reling).



Falls Sie das Bettchen separat verwenden, wird das zusätzliche Gitter zwischen Kopf - und Fußteil geschoben.