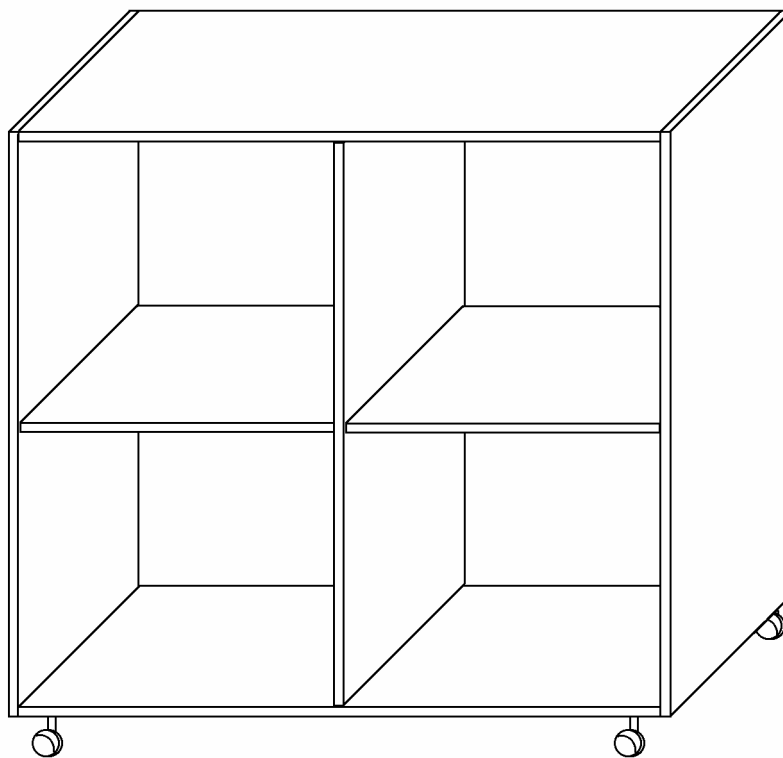




# Bo Regal

Art. 547800 / 547801



Haben Sie Fragen?

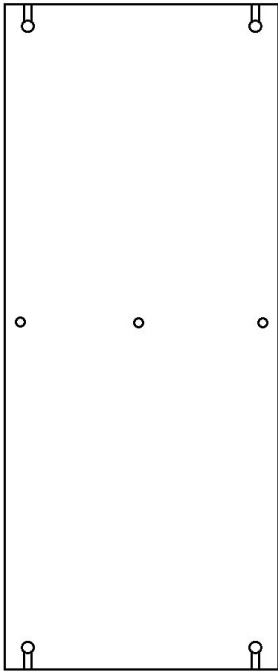
**Die Livipur Möbelberatung** ist gerne für Sie da: Montag – Freitag 8 – 20 Uhr, Samstag 9 – 20 Uhr

Deutschland: 06172/12 14 74

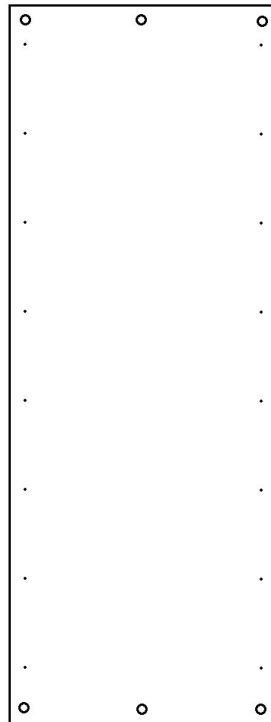
EU Länder: +49 (0) 6172/12 14 74

Schweiz: 061/703 71 73

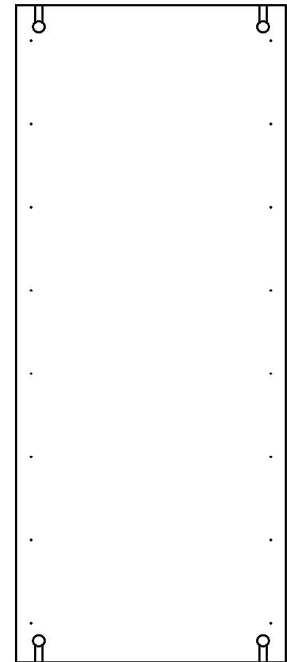
# Teile



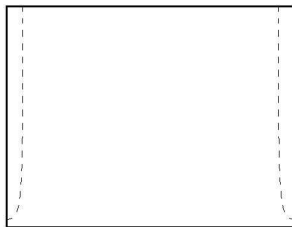
2x Kopfteil / Sockel



2x Seitenteil



1x Mittelwand



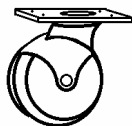
2x Regalboden



12x Exzenter




12x Exzenterdübel



4x Rollen (gesonderter Artikel 547900)

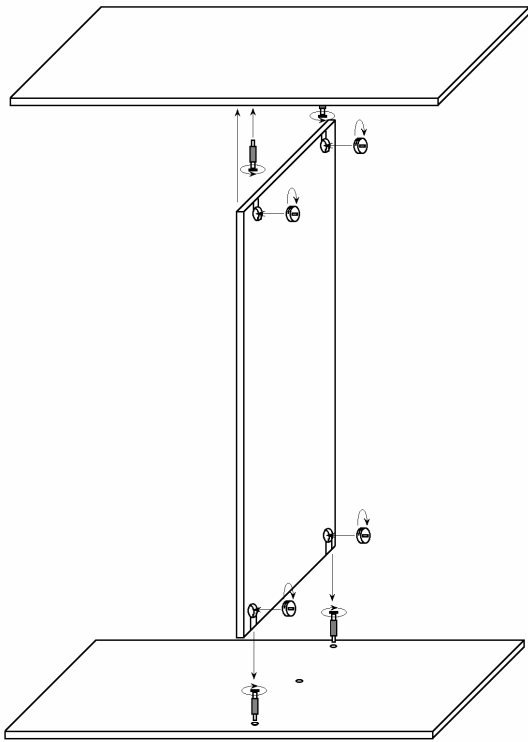


Holzschrauben (für Rollen)

- ! Mit einem Aufbaupartner gehts leichter.  
Für den Aufbau brauchen Sie einen Aufbaupartner sowie einen Kreuzschlitzschraubendreher. 

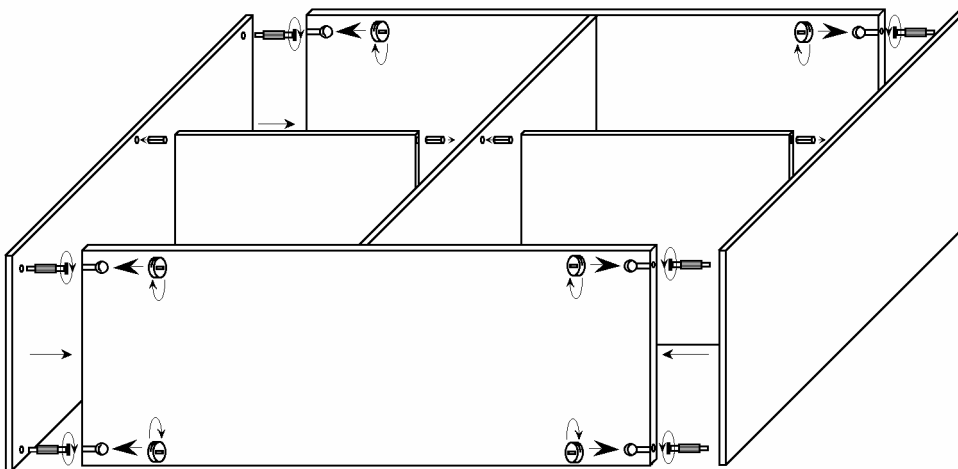
## Aufbauanleitung

1.



Legen Sie Kopf- und Sockelteile auf den Boden.  
Drehen Sie die Dübel in die vorgesehenen Gewinde.  
Setzen Sie die Exzenter (der Pfeil zeigt in Richtung der Dübelöffnung) in die entsprechenden Aussparungen der Mittelwand. Führen Sie die an der Seite befestigten Dübel in die seitlichen Öffnungen dieser Teile und drehen Sie die Exzenter fest.

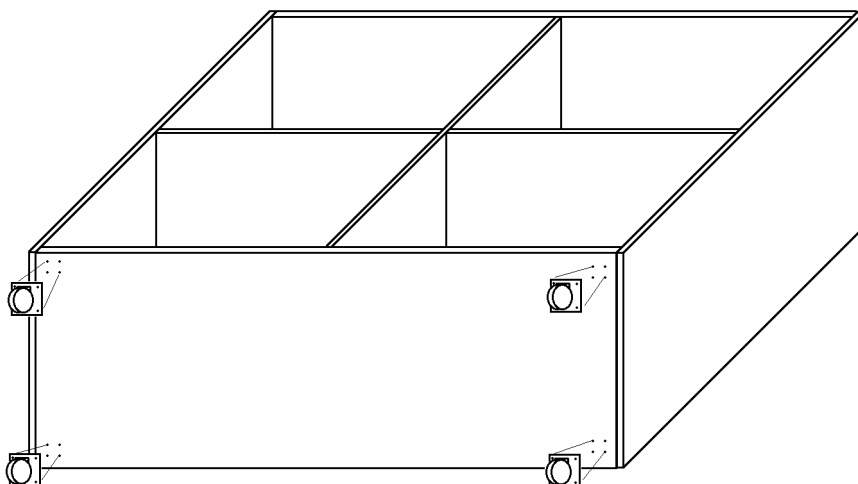
2.



Stecken Sie die Stifte der Regalböden in die dafür vorgesehenen Bohrungen der Seitenteile und Mittelwand.

Verbinden Sie nun das montierte Teil und die Seitenteile mit dem Exzenter.

3.



Legen Sie das Regal auf die Front- oder Rückseite. Schrauben Sie die Rollen mit dem Holzschrauben fest – fertig!