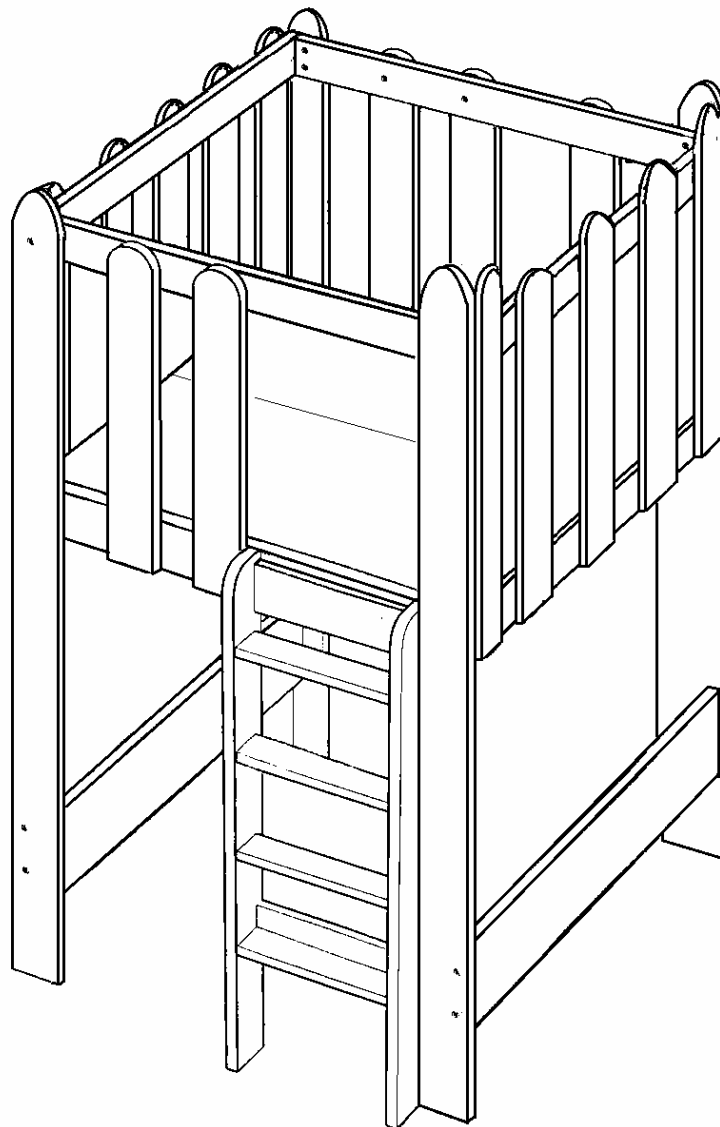


# Lisa

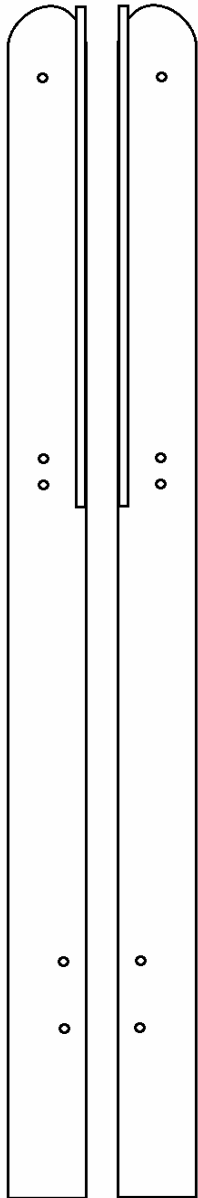
Aufbauanleitung Spielturn  
Art. 261700



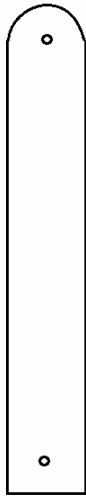
Haben Sie Fragen?

**Die Livipur Möbelberatung** ist gerne für Sie da: Montag – Freitag 8 – 20 Uhr, Samstag 9 – 20 Uhr  
Deutschland: 06172 / 12 14 74      EU Länder: +49 (0) 6172 / 12 14 74      Schweiz: 061 / 703 71 73

# Aufbauanleitung



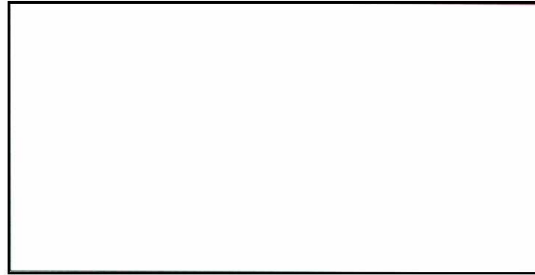
11x Plattformpfosten



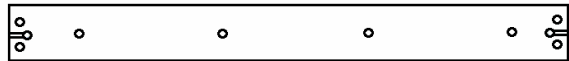
2x obere Pfostenverbinder kurz



2x obere Pfostenverbinder lang



2x Plattformhälfte



2x Plattformunterbau kurz

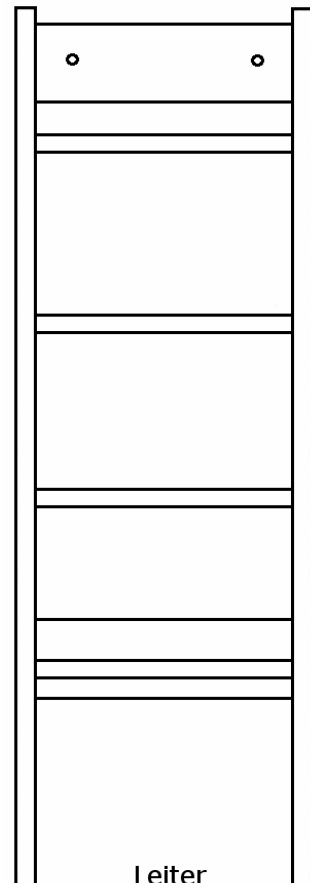


2x Plattformunterbau lang


2x Pfosten links

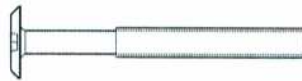


2x untere Pfostenverbinder



Leiter

 20x Quermutterbolzen

 20x Flachkopfschraube lang



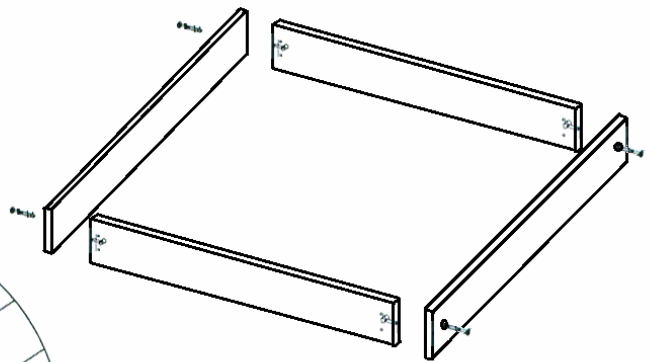
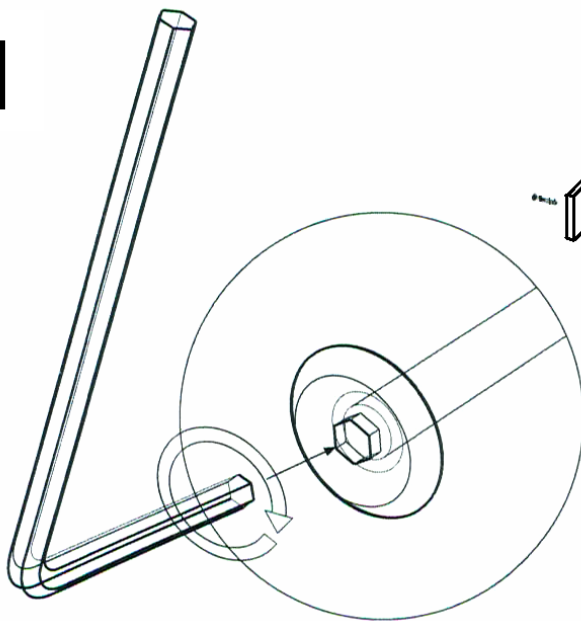
Imbusschlüssel

 50x Flachkopfschraube kurz

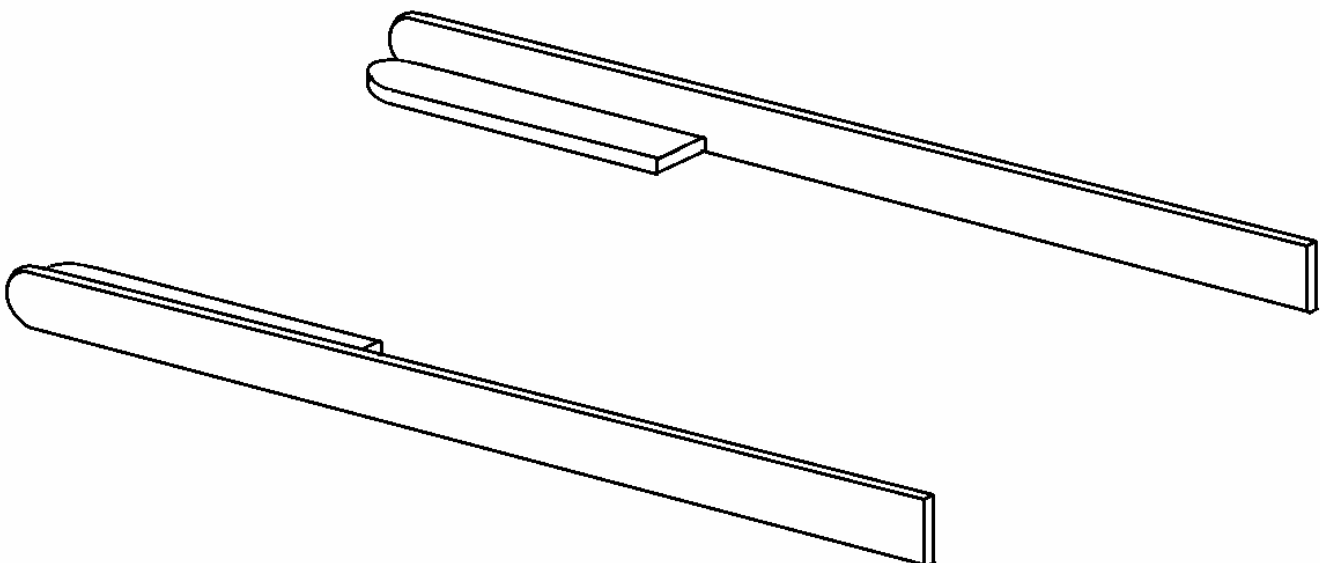
 Kreuzschlitzschrauben

**!** Mit einem Aufbaupartner geht's leichter.  
Für den Aufbau brauchen Sie einen Schraubendreher

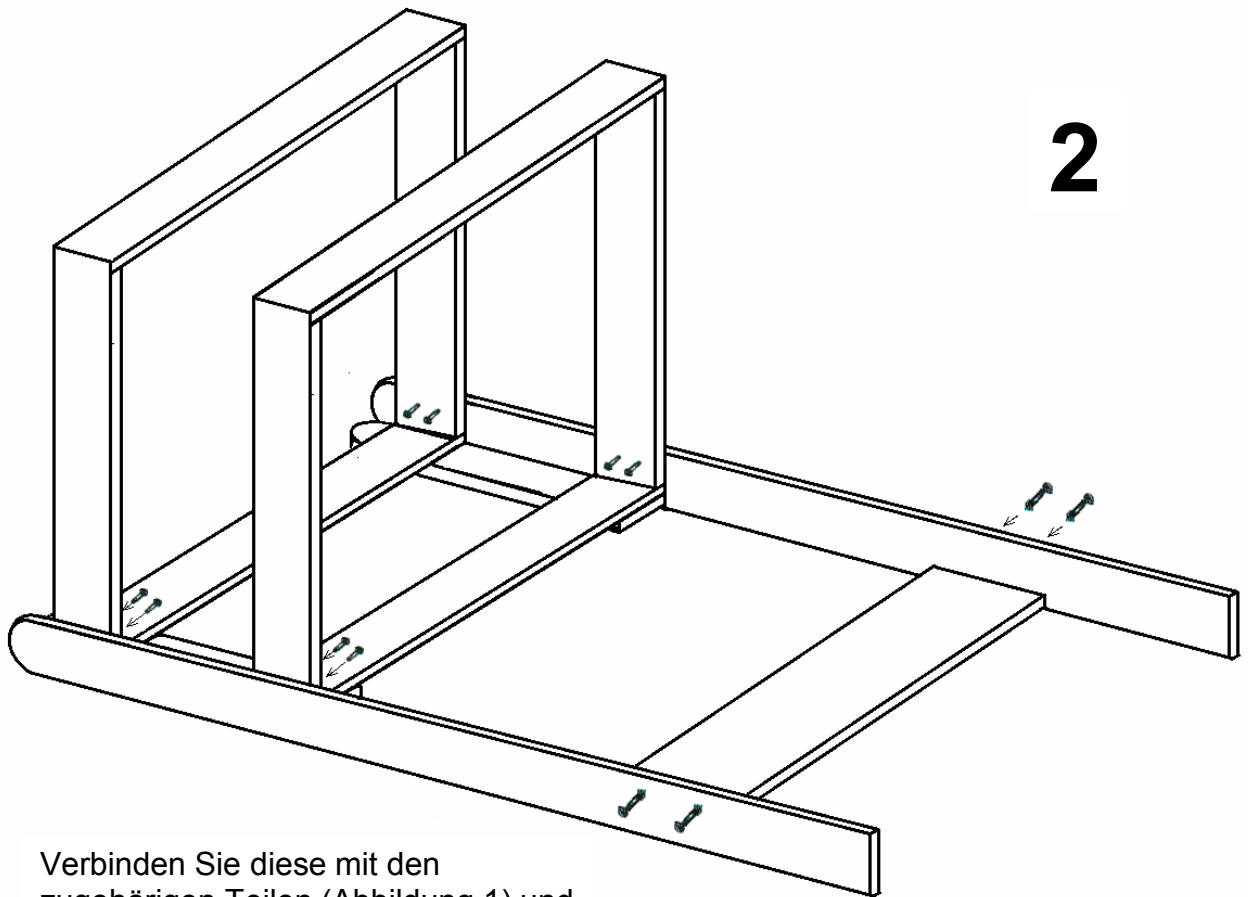
**1**



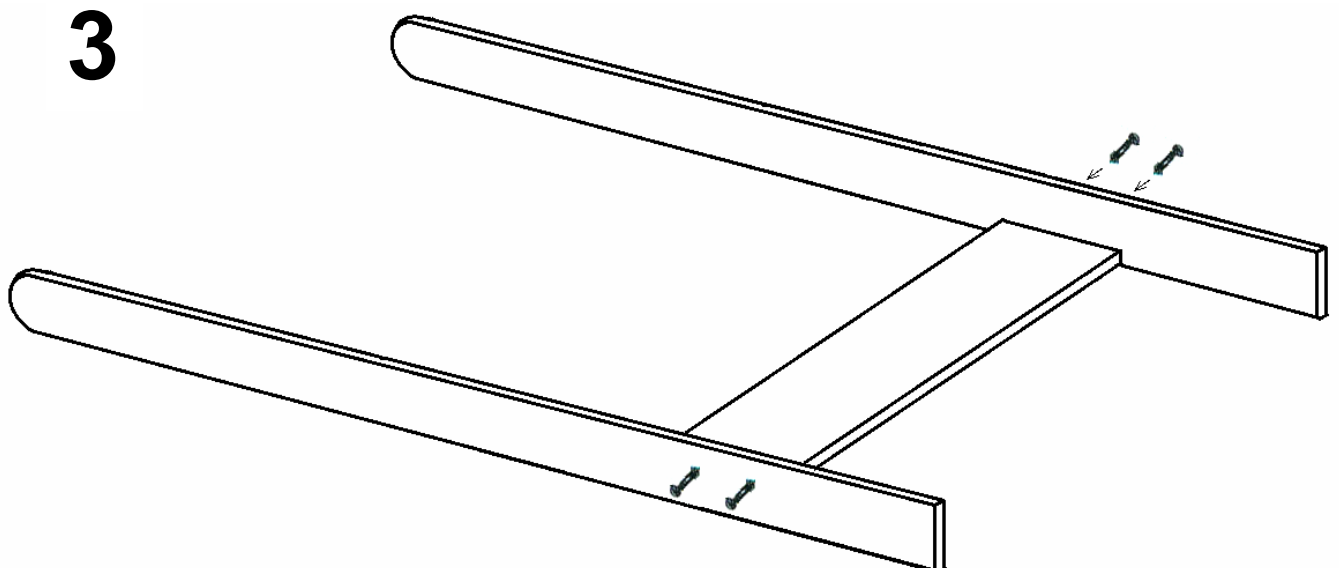
Montieren Sie die Teile für den Unterbau und obere Pfostenverbinder



Legen Sie die Pfosten seitlich auf

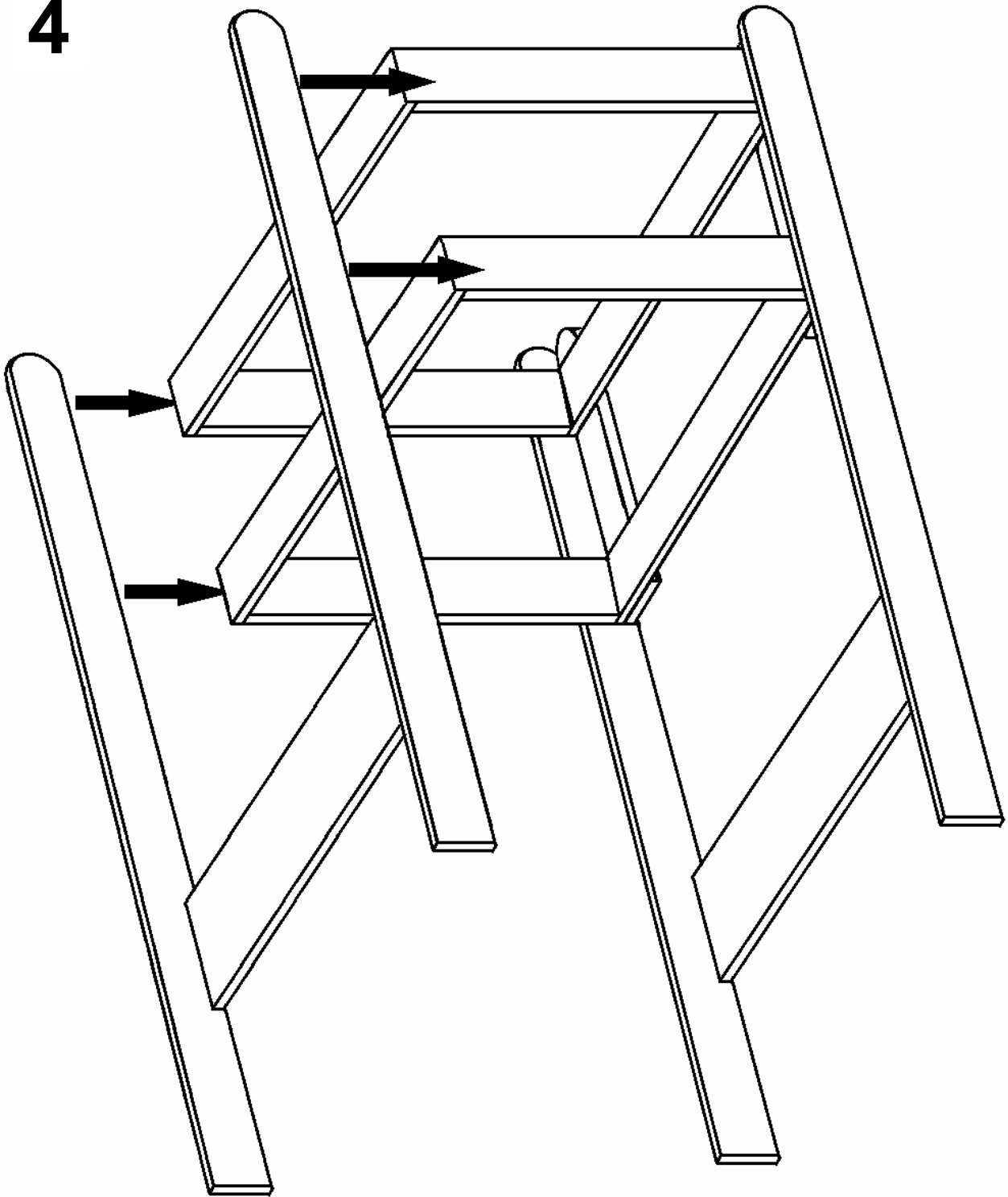


Verbinden Sie diese mit den zugehörigen Teilen (Abbildung 1) und montieren Sie den unteren Verbinder.



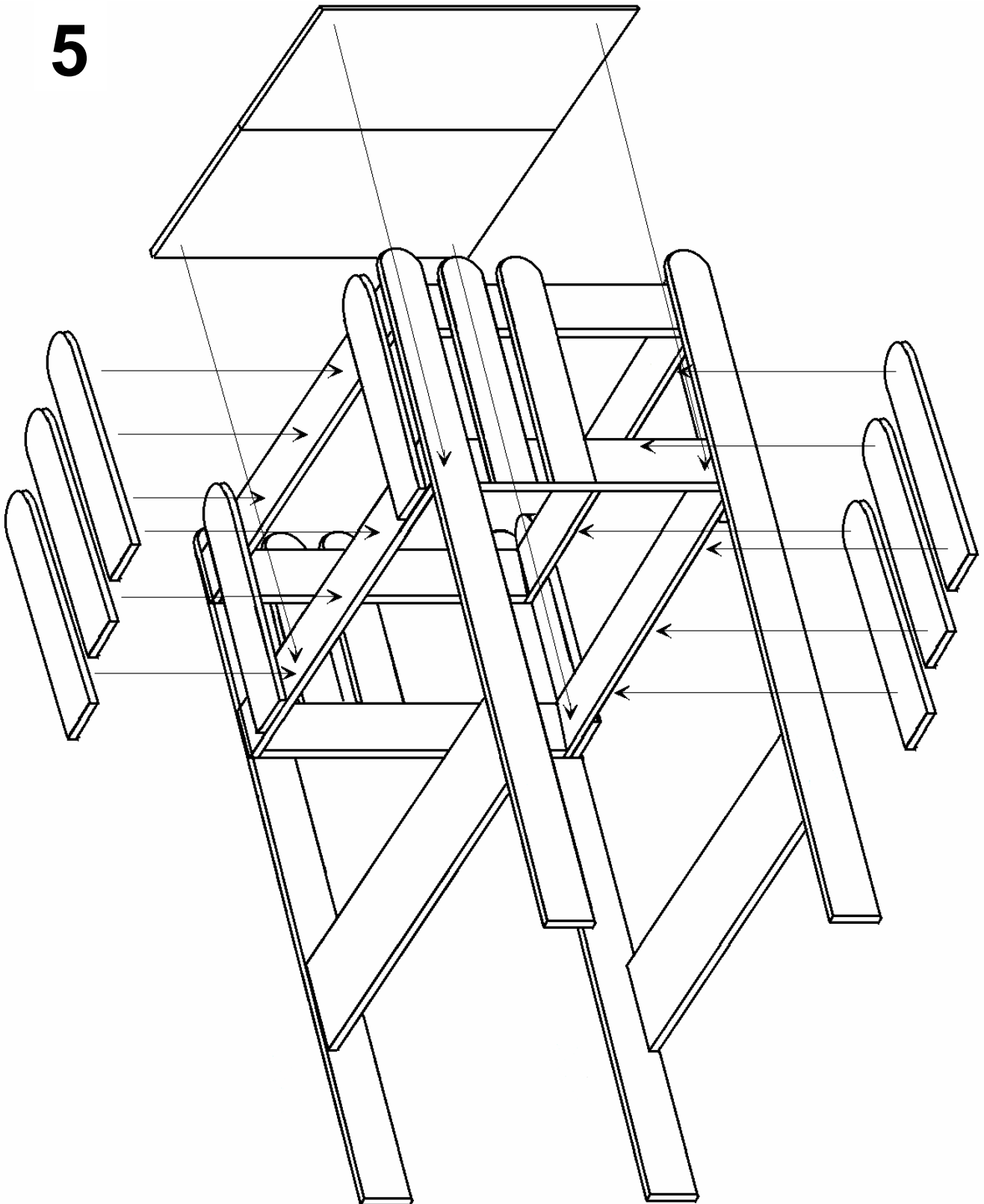
Legen Sie die restliche Pfosten seitlich auf, setzen Sie wiederum die Quermutterbolzen in die Aussparungen der Verbinder und schrauben Sie diese fest.

4



Stellen Sie die vormontierten Teile auf und schrauben Sie diese mit den kurzen Gewindeschrauben zusammen.

**5**



Stecken Sie die Plattformhälften zusammen und schrauben Sie diese mit den Holzschrauben an den Unterbau. Schrauben Sie die Plattformpfosten mit dem kurzen Flachkopfschrauben an den Pfostenverbindern fest.