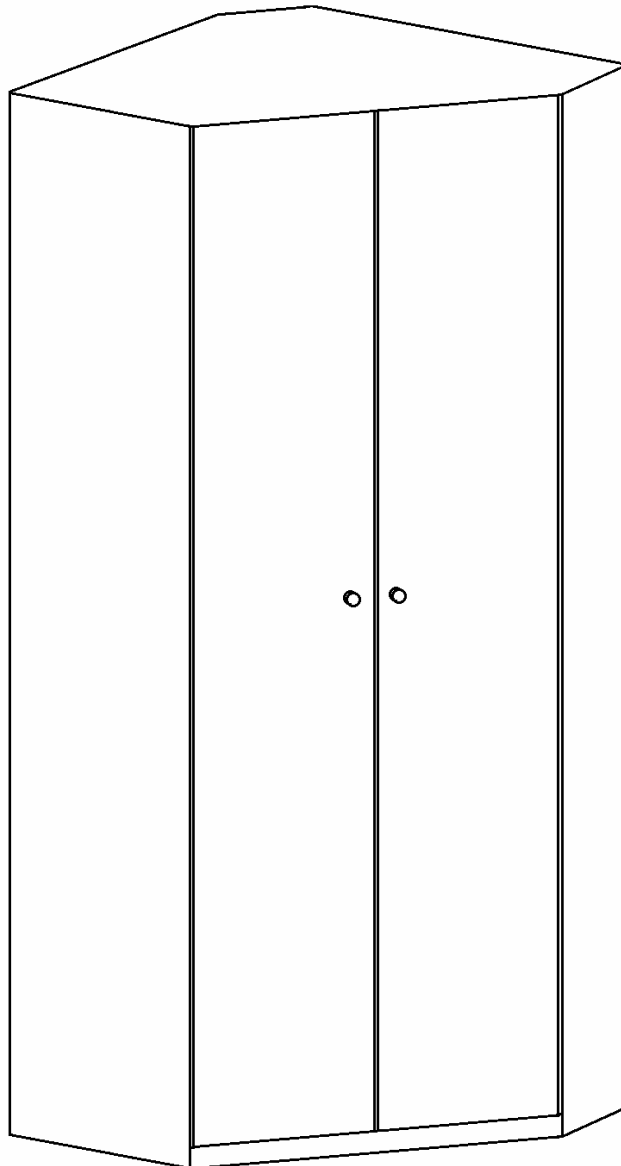


Carlo Eckkleiderschrank

Art. 164300



Haben Sie Fragen?

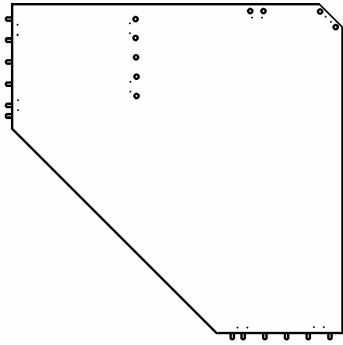
Die Livipur Möbelberatung ist gerne für Sie da: Montag – Freitag 8 – 20 Uhr, Samstag 9 – 20 Uhr

Deutschland: 06172/12 14 74

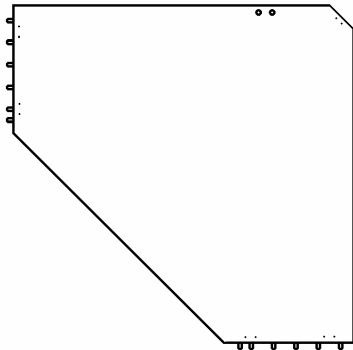
EU Länder: +49 (0) 6172/12 14 74

Schweiz: 061/703 71 73

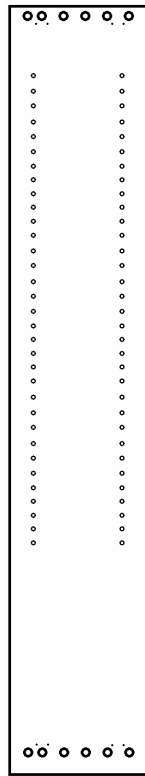
Teile



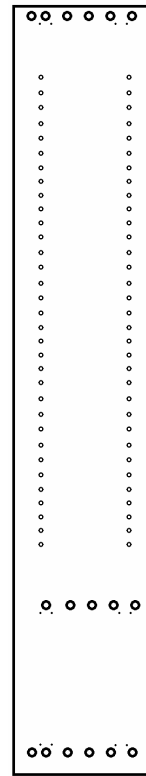
Kopfteil



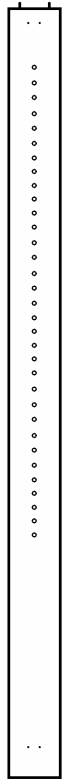
Sockel



Seitenteil links



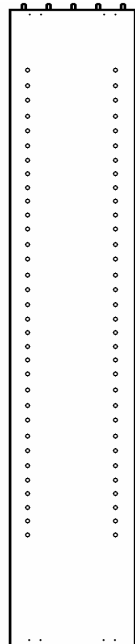
Seitenteil rechts



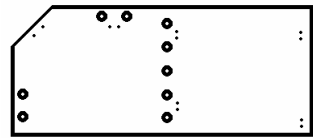
Rückteil lang



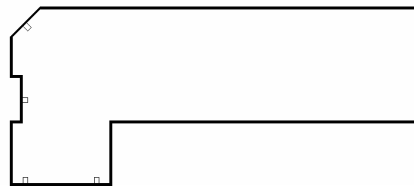
Rückteil kurz



Mittelwand



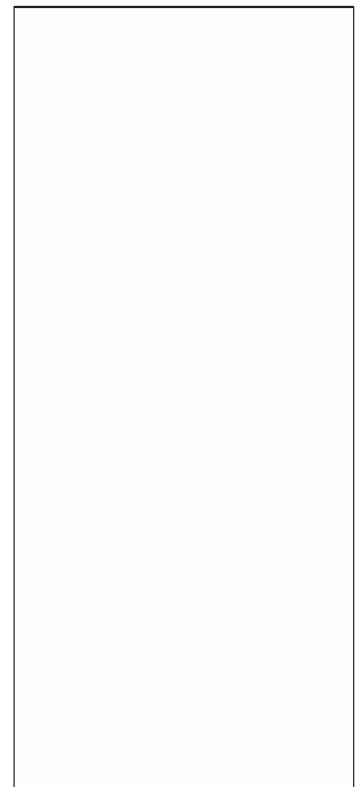
Regalboden unten



Regalboden groß



Träger für Regalboden unten



2x Rückwand



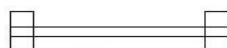
4x Regalboden klein



22x Bodenträger




Holzschrauben



Kleiderstange

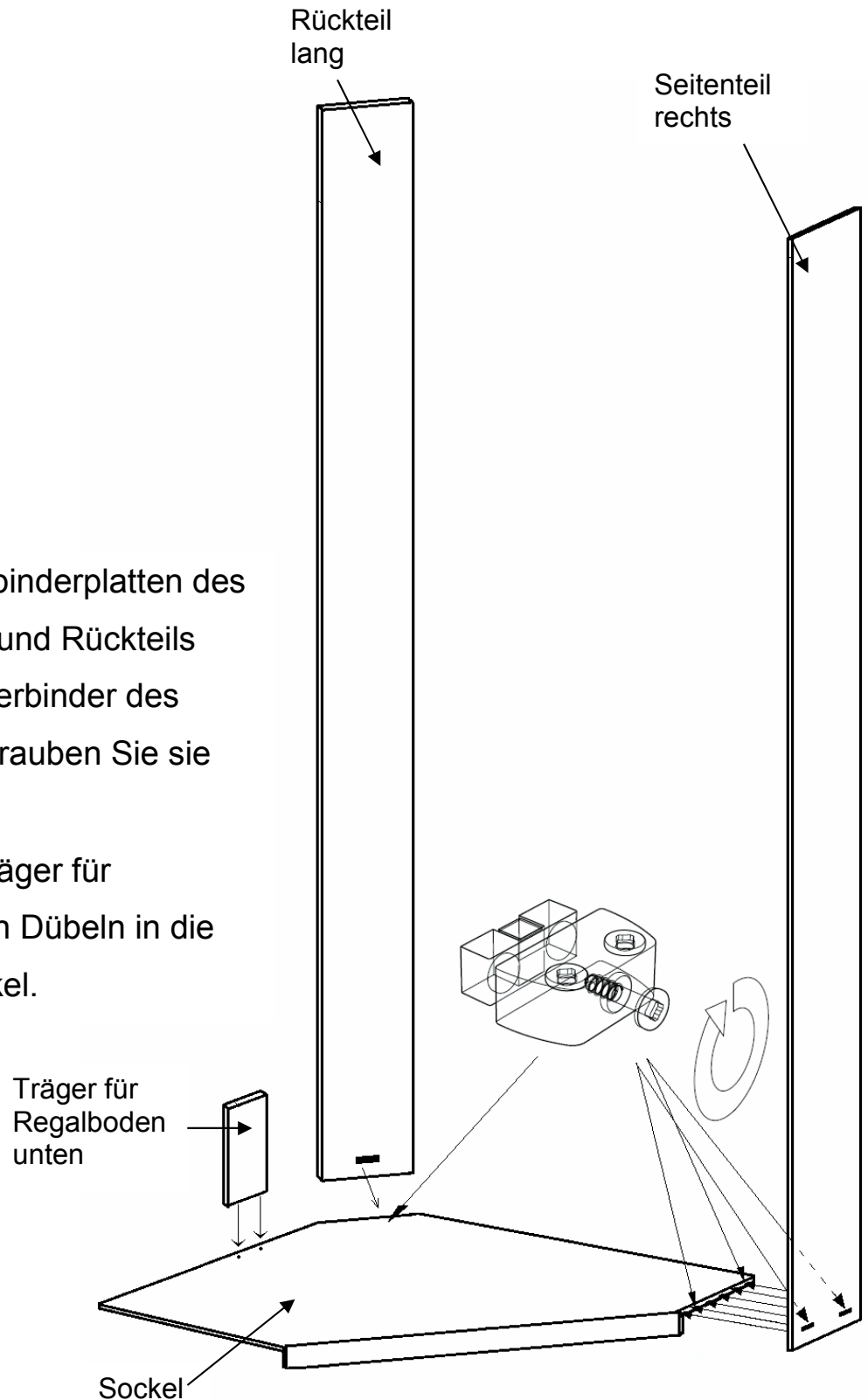


Für den Aufbau brauchen Sie einen Aufbaupartner sowie einen Kreuzschlitzschraubendreher. 
Ein Akkuschauber erleichtert den Aufbau.

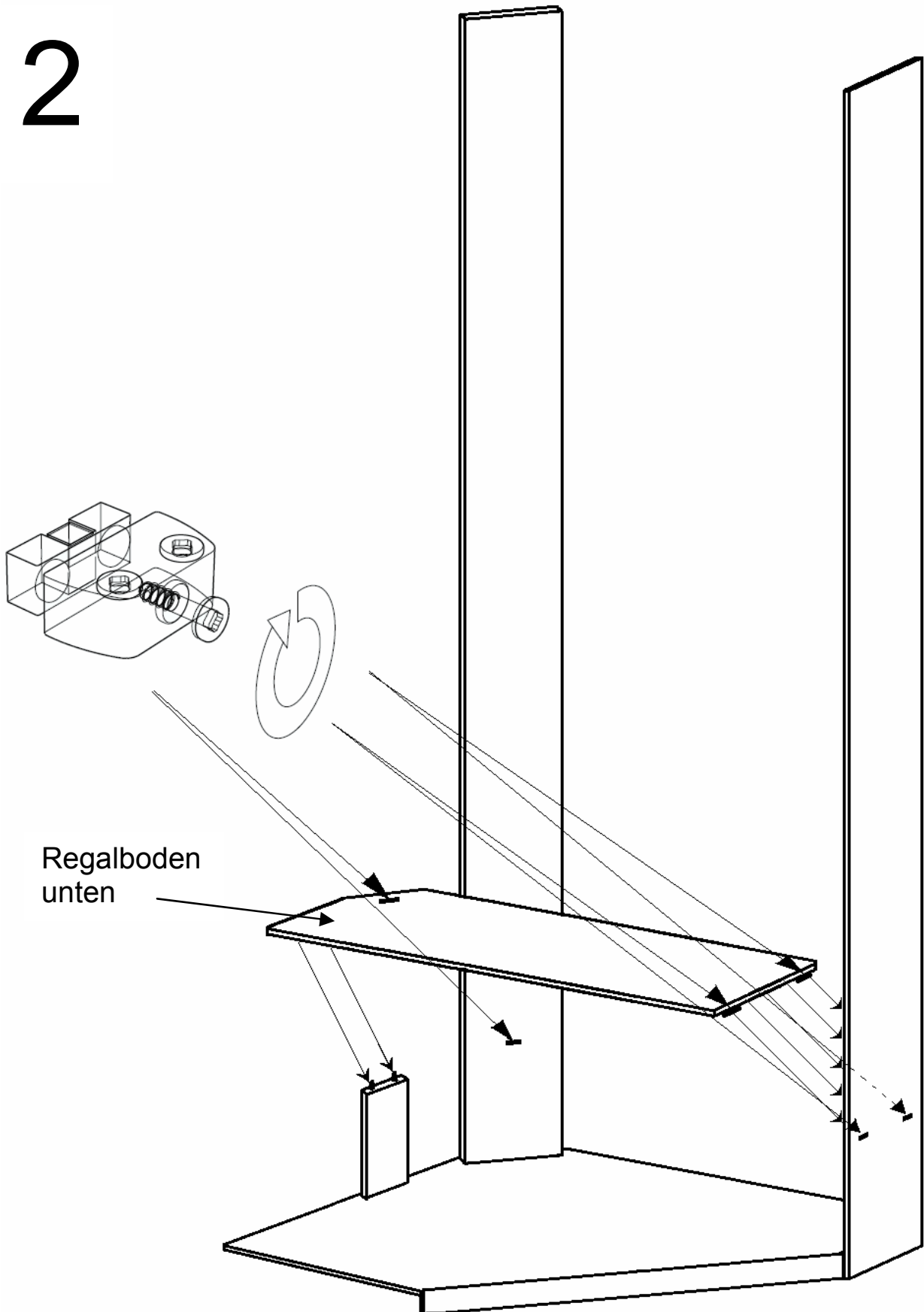
Aufbauanleitung

1

- Führen Sie die Verbinderplatten des rechten Seitenteils und Rückteils lang in die Trapezverbinder des Sockelteils und schrauben Sie sie fest.
- Stecken Sie den Träger für Regalboden mit den Dübeln in die Bohrungen im Sockel.

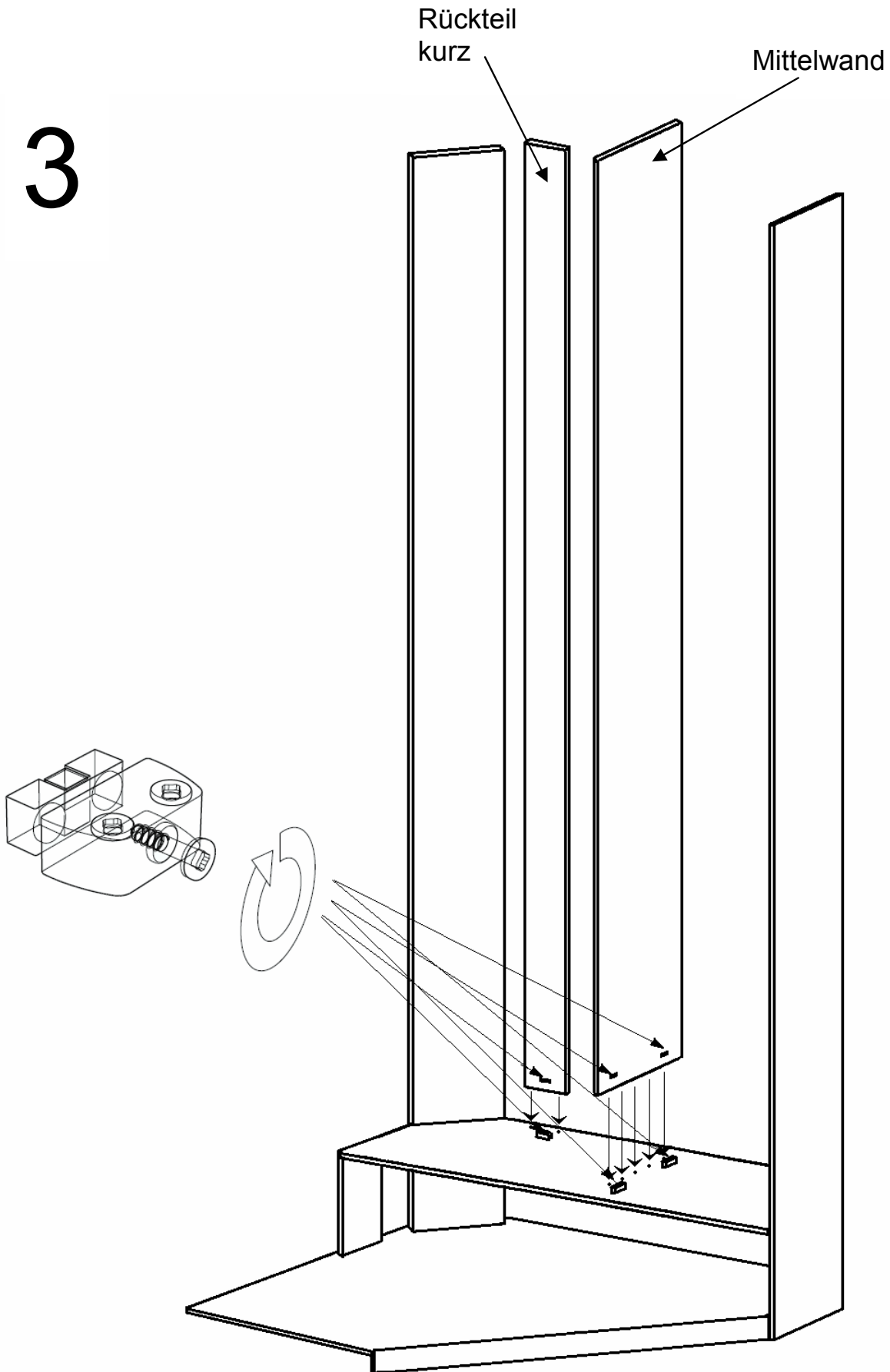


2



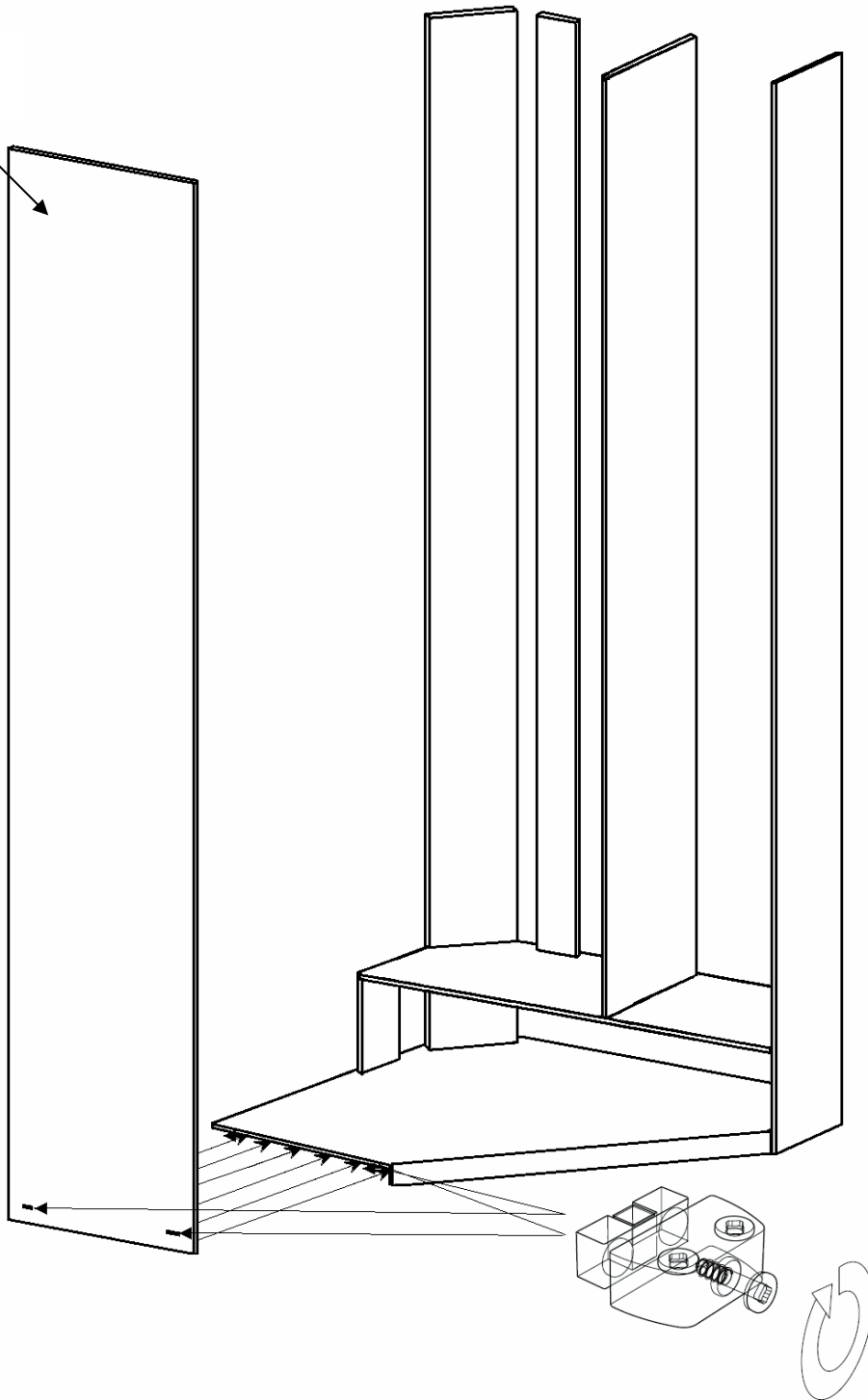
Setzen Sie den Regalboden unten ein und verschrauben Sie ihn mit den Trapezverbinder.

3



Stecken Sie die Mittelwand und das kurze Rückteil auf den Regalboden unten. Verschrauben Sie die Teile mit den Trapezverbinder.

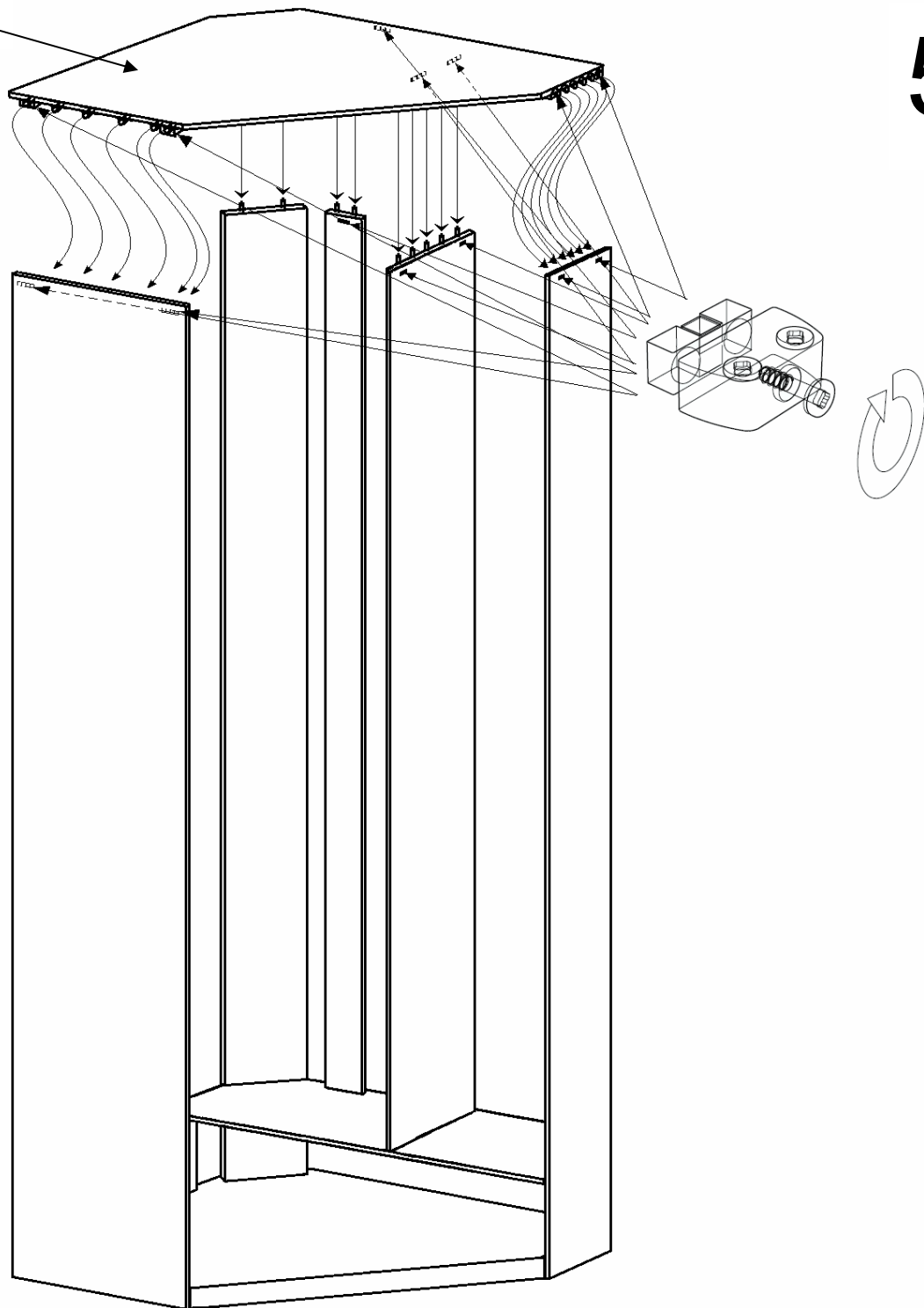
Seitenteil
links



4

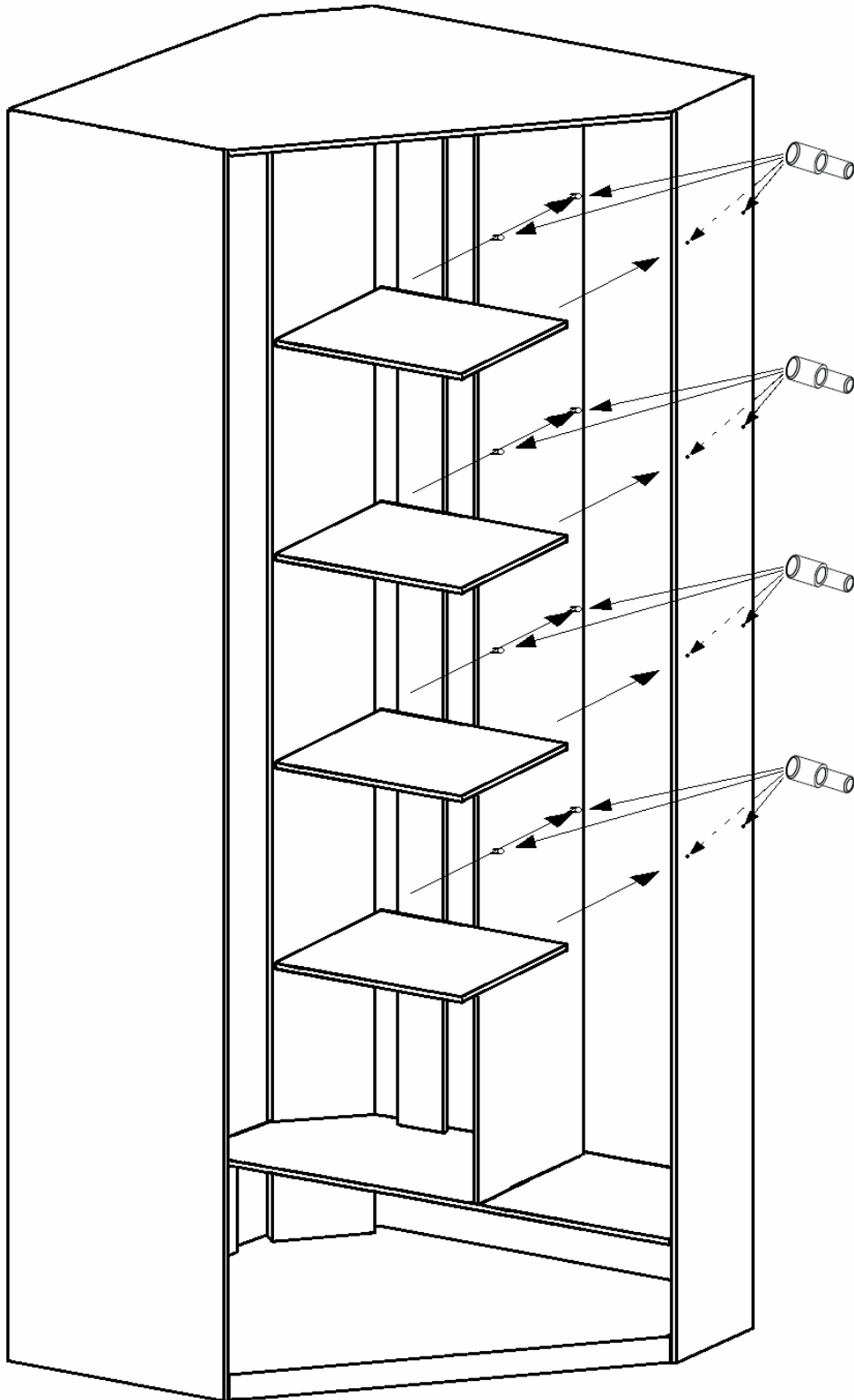
Stecken Sie das Seitenteil links an den Sockel und verschrauben Sie wieder die Trapezverbinder.

Kopfteil



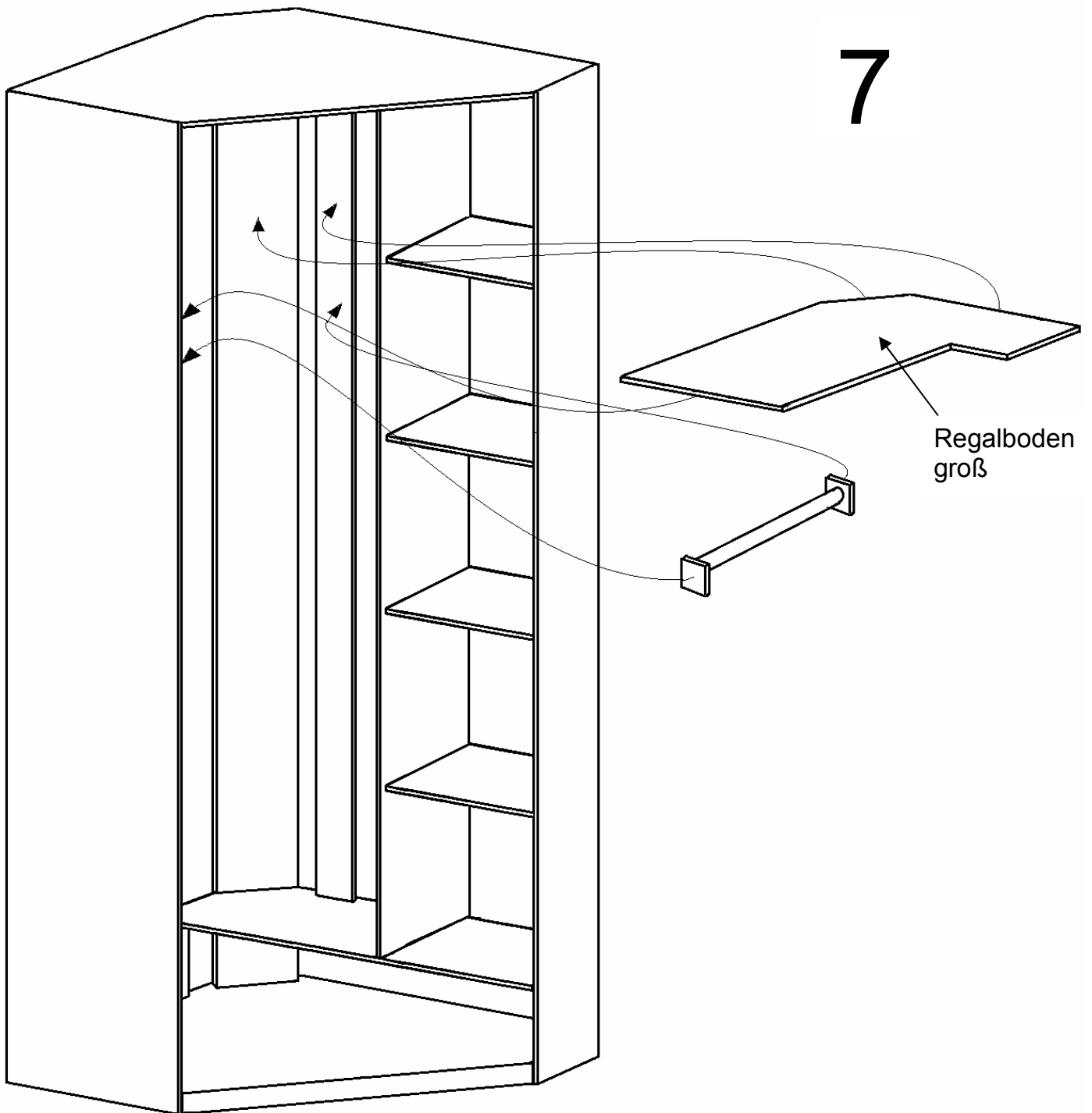
Montieren Sie das Kopfteil und verschrauben Sie die Trapezverbinder.

6



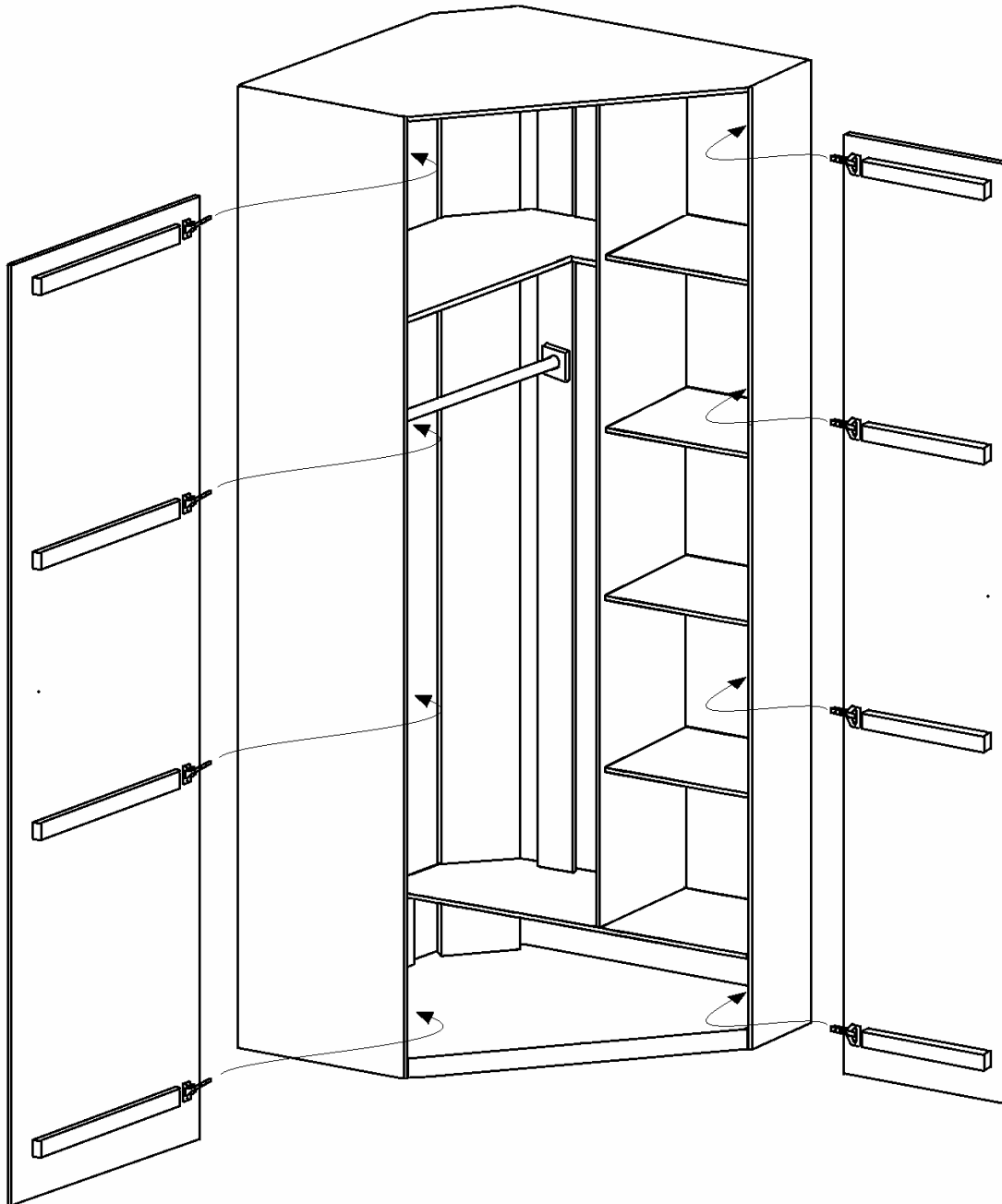
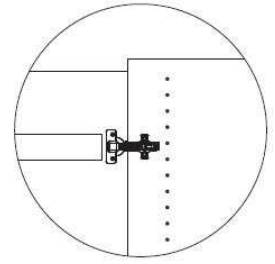
Stecken Sie nun die Bodenträger für die kleinen Regalböden entsprechend Ihren Wünschen ein und schieben Sie die Böden auf die Bodenträger.

7

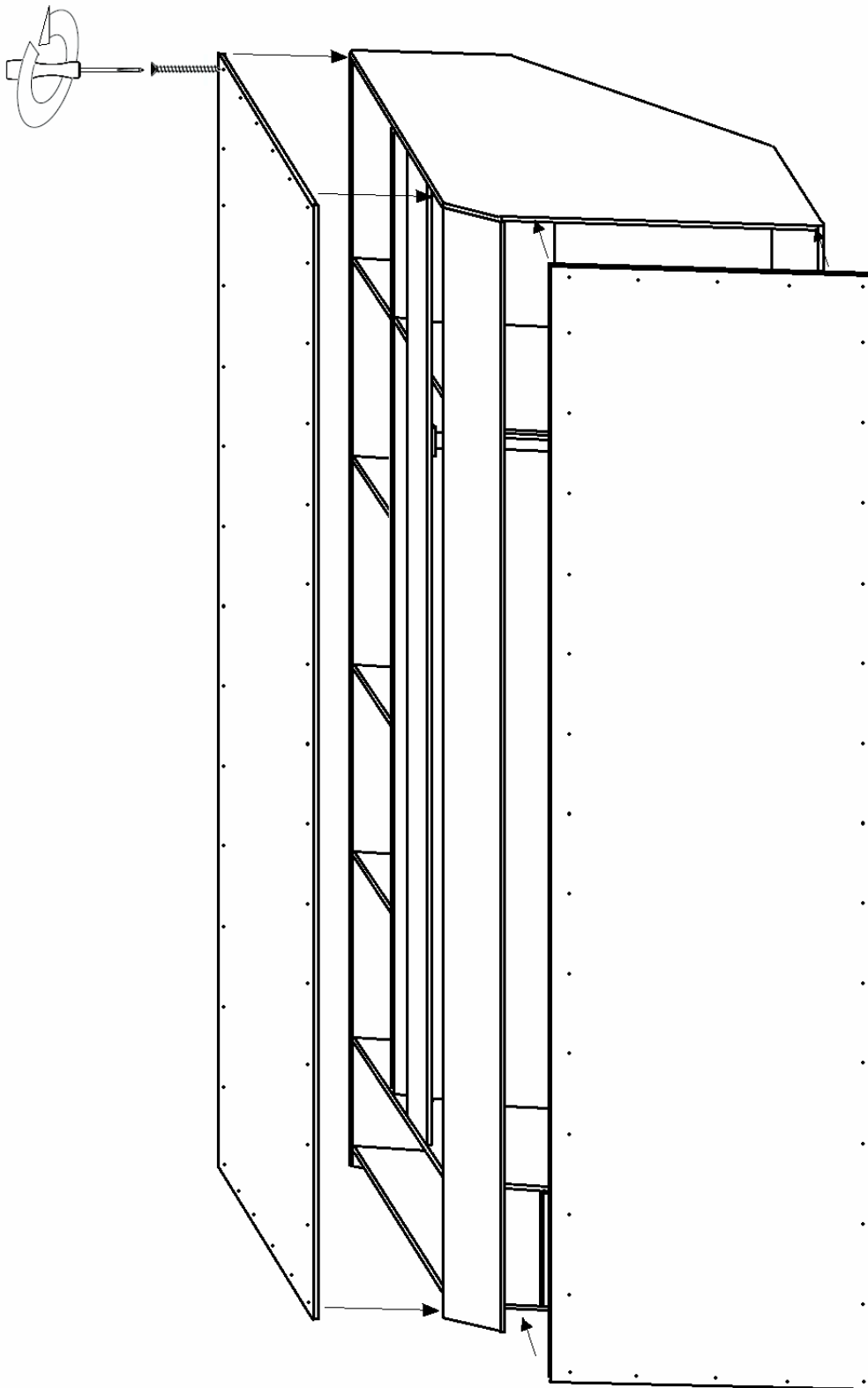


Legen Sie den großen Regalboden auf die Bodenträger auf.
Schrauben Sie die Kleiderstange in der gewünschten Höhe fest.

8



Zum Anbringen der Türen drücken Sie die Scharniere der Türen fest auf die Montageplatte auf.



Fixieren Sie die Rückwände vorab nur leicht mit den feinen Holzschrauben. Bevor Sie die Rückwand fest verschrauben, stellen Sie den Schrank bitte in einer geraden Position auf.

Prüfen Sie die korrekte Position der Seiten und Türen vor der Endmontage der Rückwände.