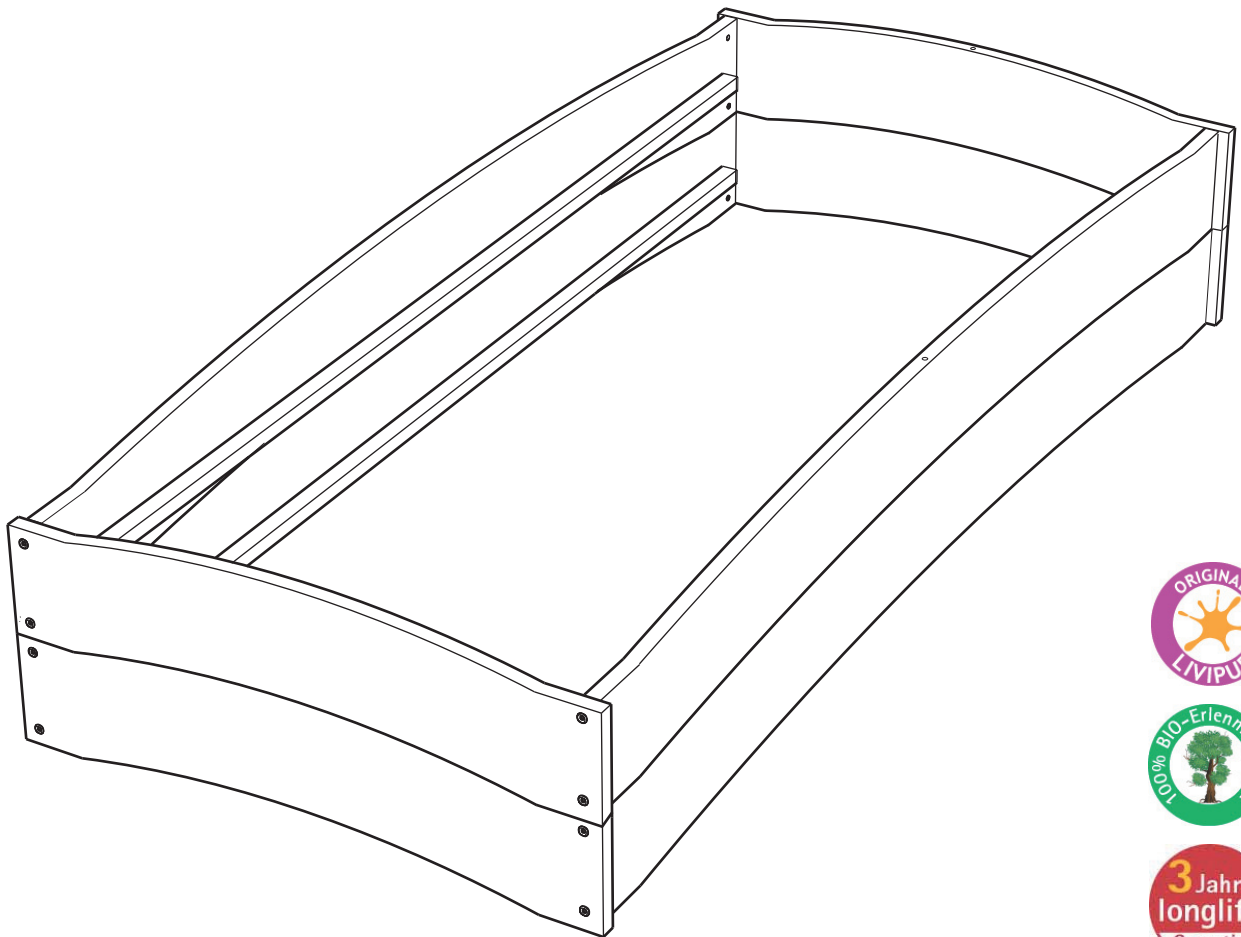


Mario

Aufbauanleitung Stapelbett

Art. 2699 00

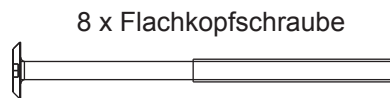
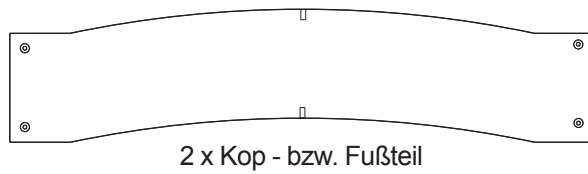
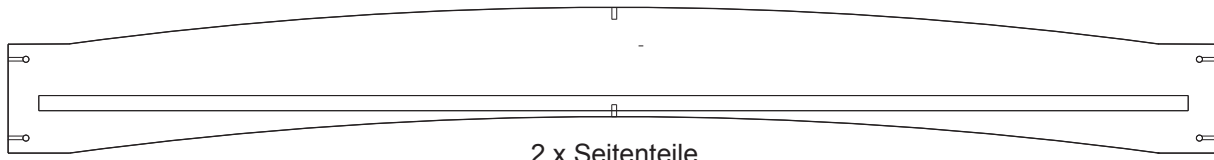


Haben Sie Fragen?

Die Livipur Möbelberatung ist gerne für Sie da: Montag – Freitag 8 – 20 Uhr, Samstag 9 – 20 Uhr
Deutschland: 06172 / 12 14 74 EU Länder: +49 (0) 6172 / 12 14 74 Schweiz: 061 / 703 71 73

Aufbauanleitung

Teile

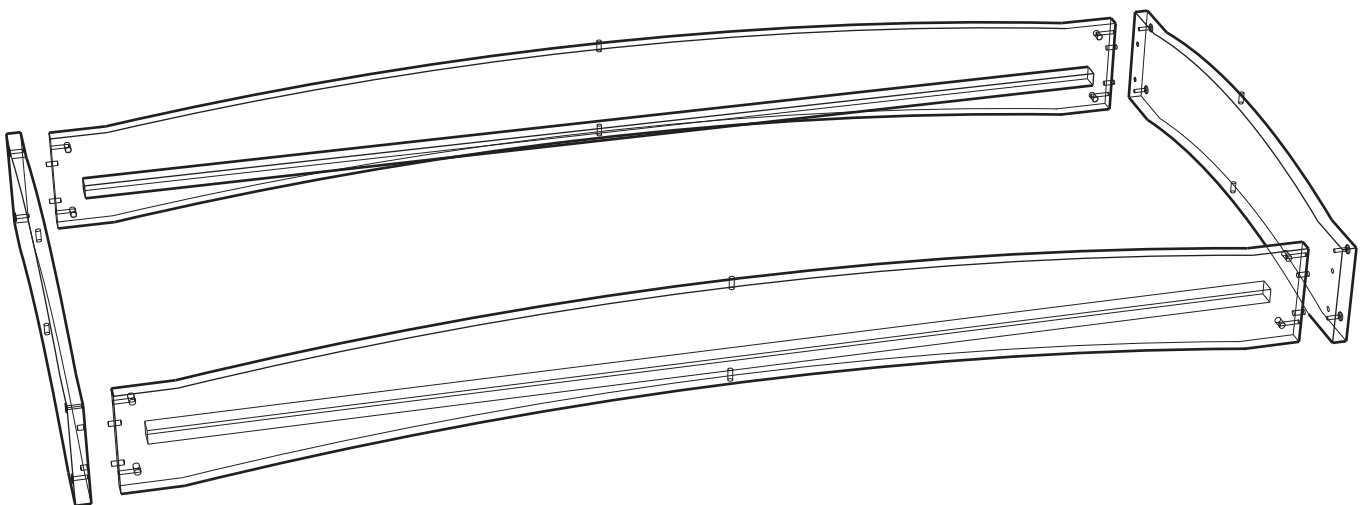


! Mit einem Aufbaupartner geht's leichter

■ Für den Aufbau brauchen Sie einen Schlitzschraubendreher

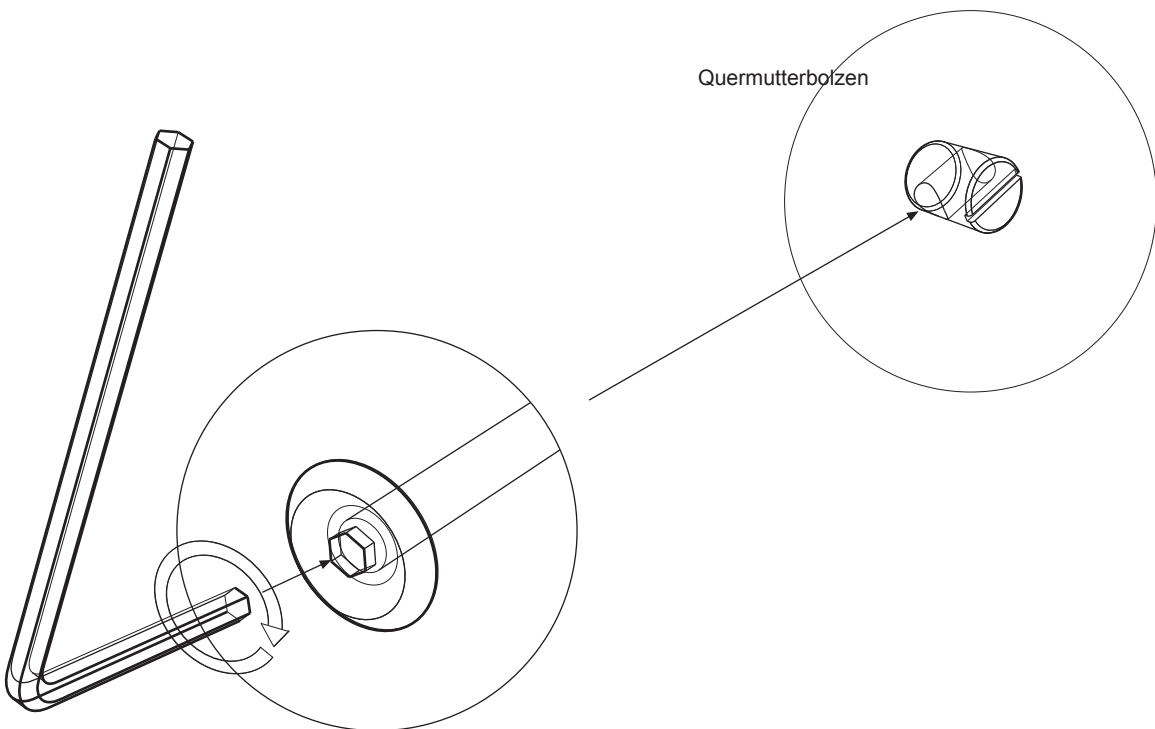
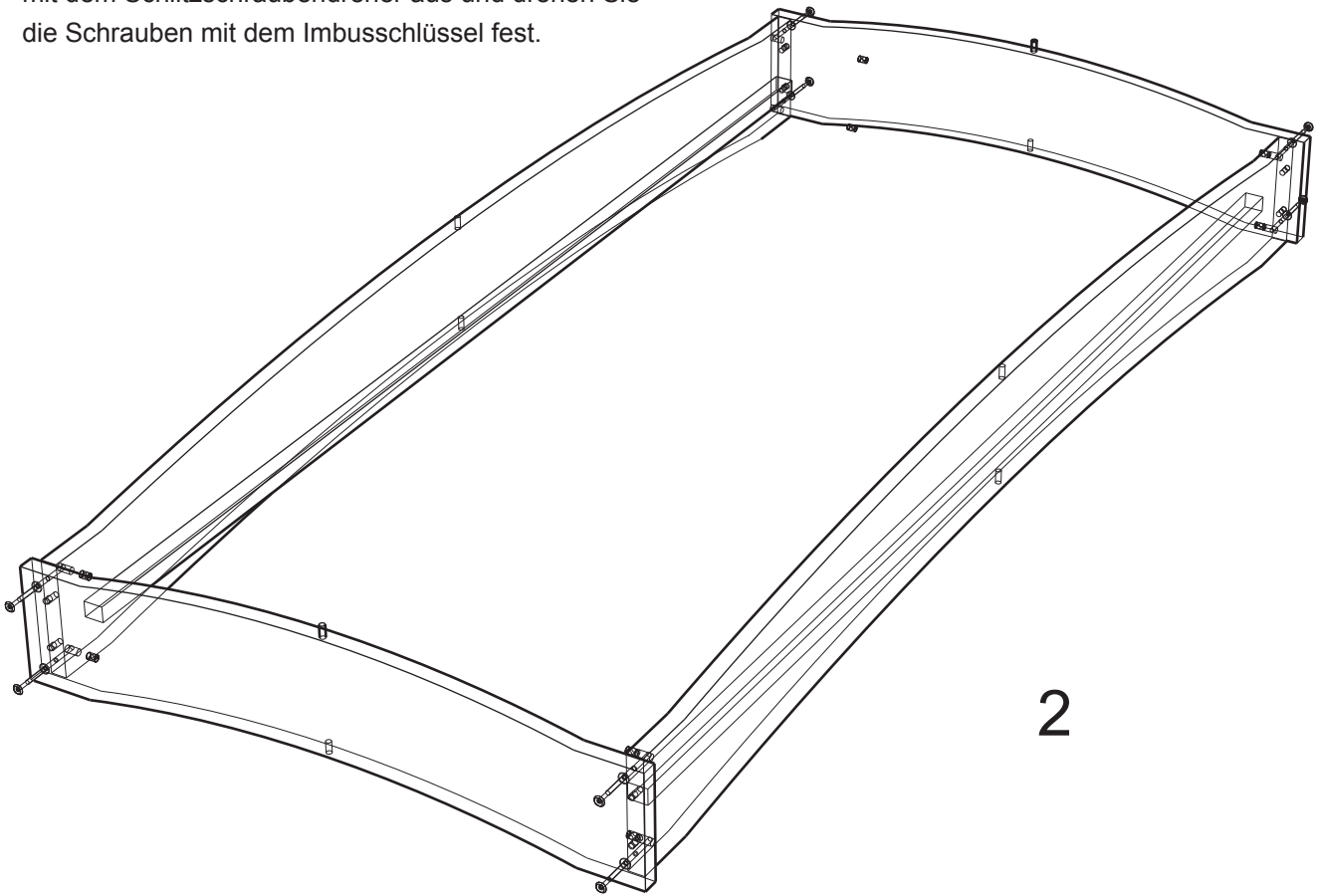


1

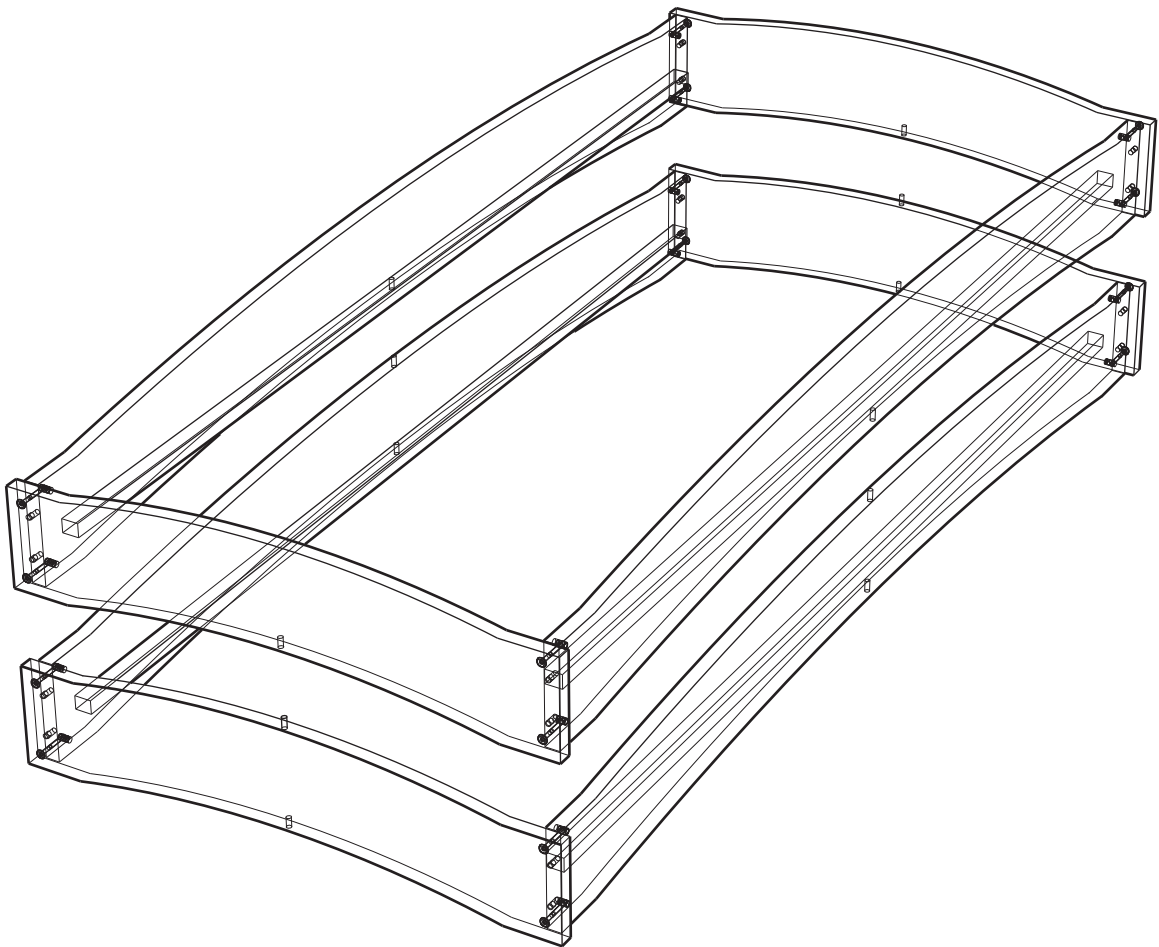


Setzen Sie die Holzdübel in die vorgesehenen Bohrungen in den Seitenteilen ein.
Stecken Sie nun Kopf-/Fußteil und die Seitenteile zusammen.

Setzen Sie die Quermutterbolzen ein, richten Sie sie mit dem Schlitzschraubendreher aus und drehen Sie die Schrauben mit dem Imbusschlüssel fest.



3



Wenn Sie ein Zweier-set gekauft haben, können Sie durch Einstecken der Dübel in den Bettrahmen die Betten übereinander stapeln.