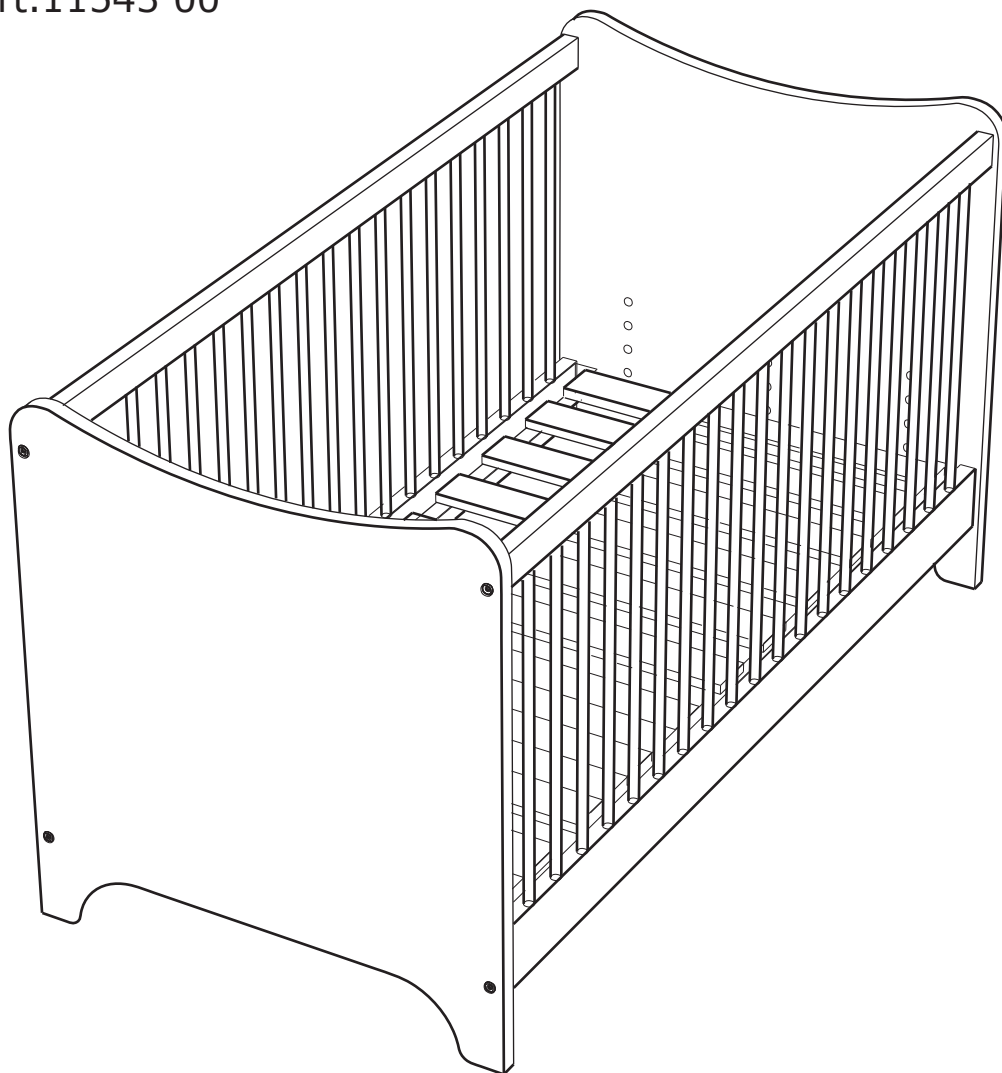


Anna

Aufbauanleitung Kinderbett

Art.11543 00



Haben Sie Fragen?

Die Livipur Möbelberatung ist gerne für Sie da: Montag – Freitag 8 – 20 Uhr, Samstag 9 – 20 Uhr

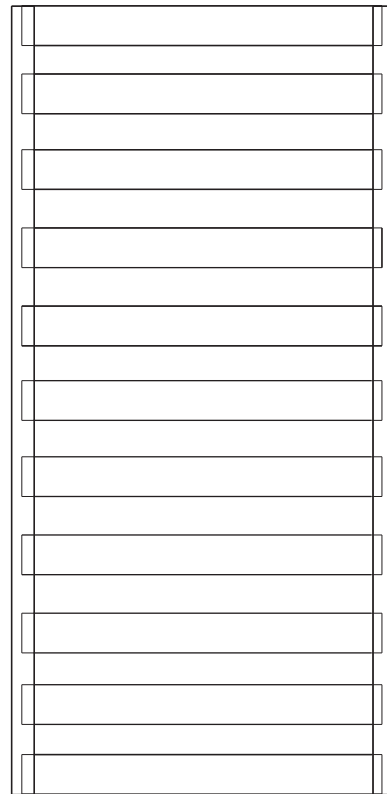
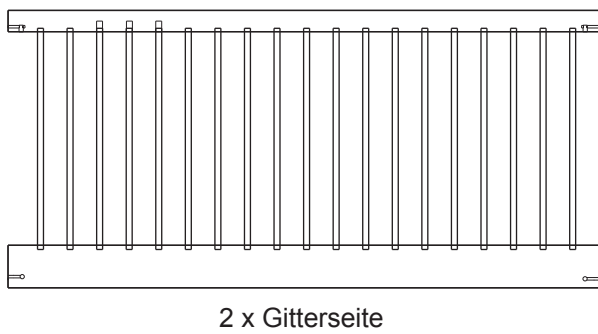
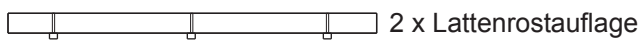
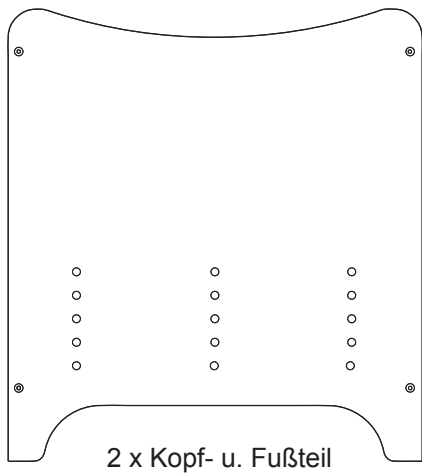
Deutschland: 06172 / 12 14 74

EU Länder: +49 (0) 6172 / 12 14 74

Schweiz: 061 / 703 71 73

Aufbauanleitung

Teile

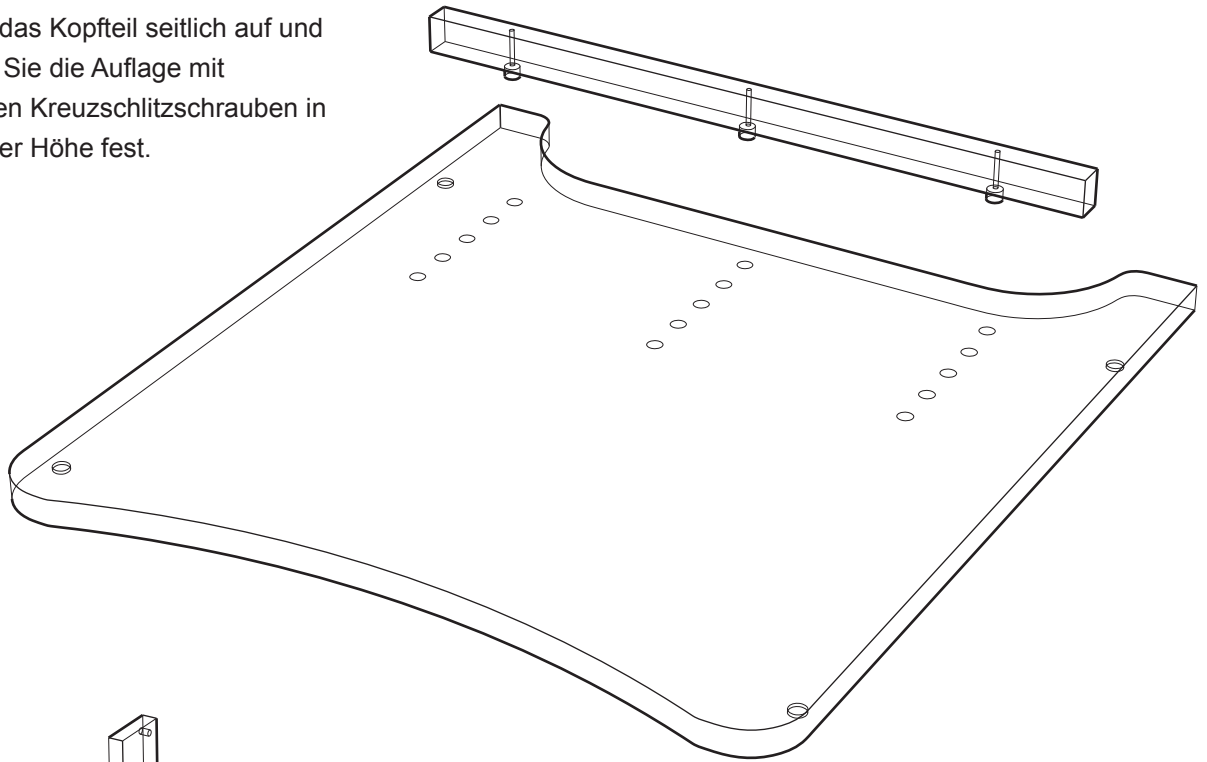


! Mit einem Aufbaupartner geht's leichter

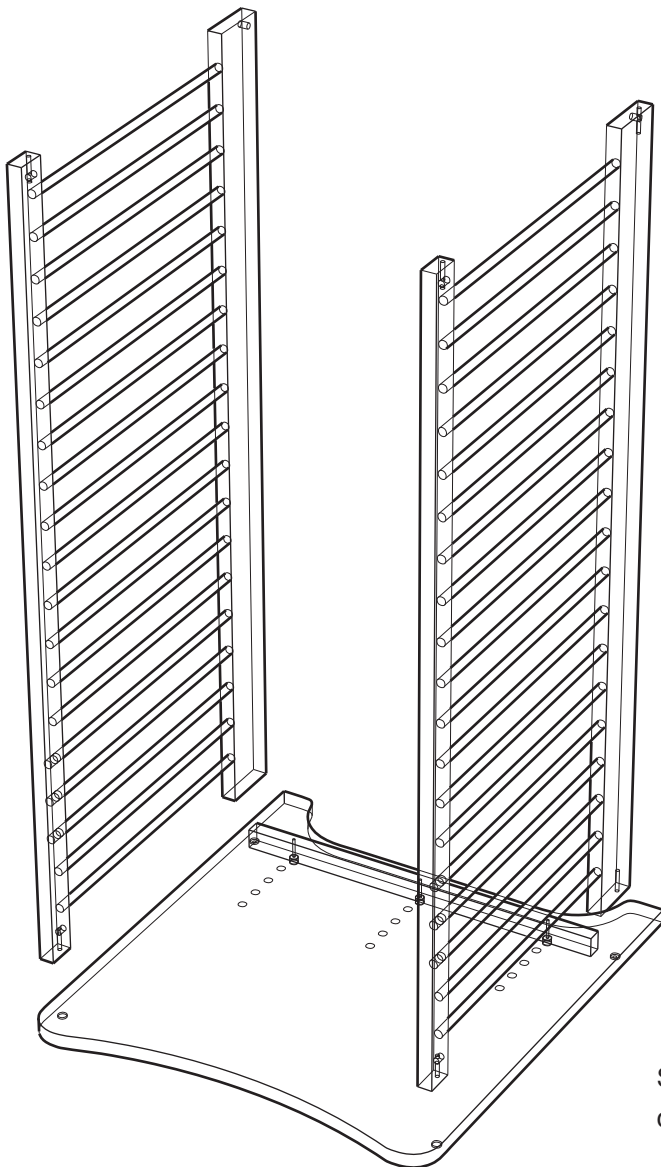
■ Für den Aufbau brauchen Sie einen Schlitzschraubendreher



Legen Sie das Kopfteil seitlich auf und schrauben Sie die Auflage mit beiliegenden Kreuzschlitzschrauben in gewünschter Höhe fest.

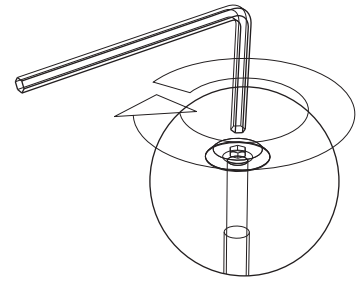
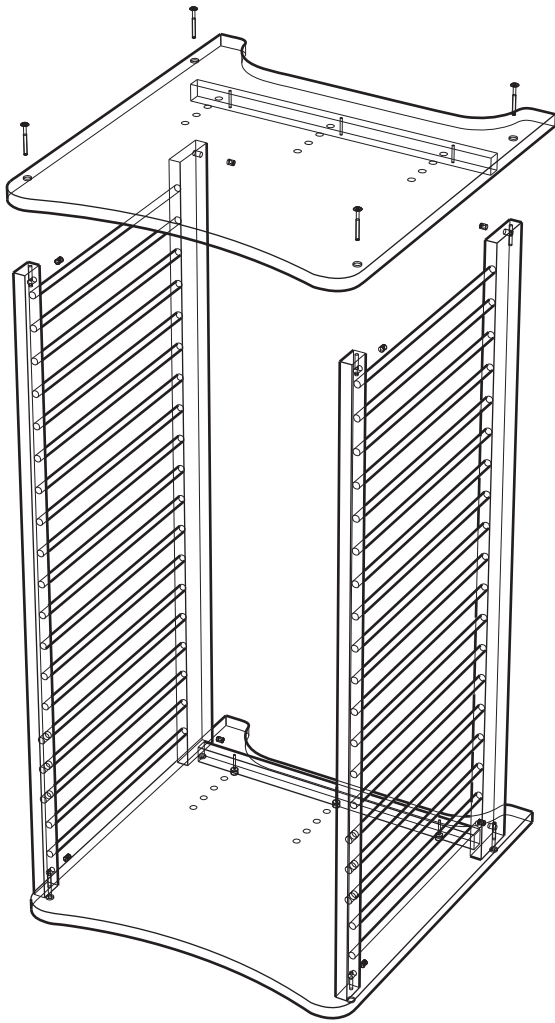


1

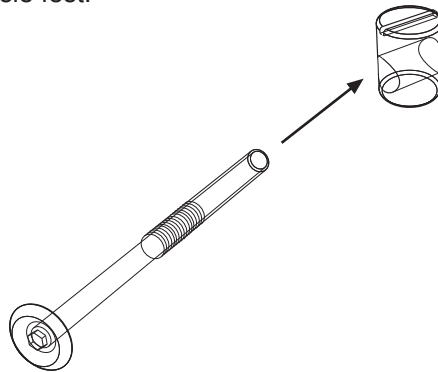


2

Setzen Sie nun die Gitterseiten in die Aussparungen des Kopfteils



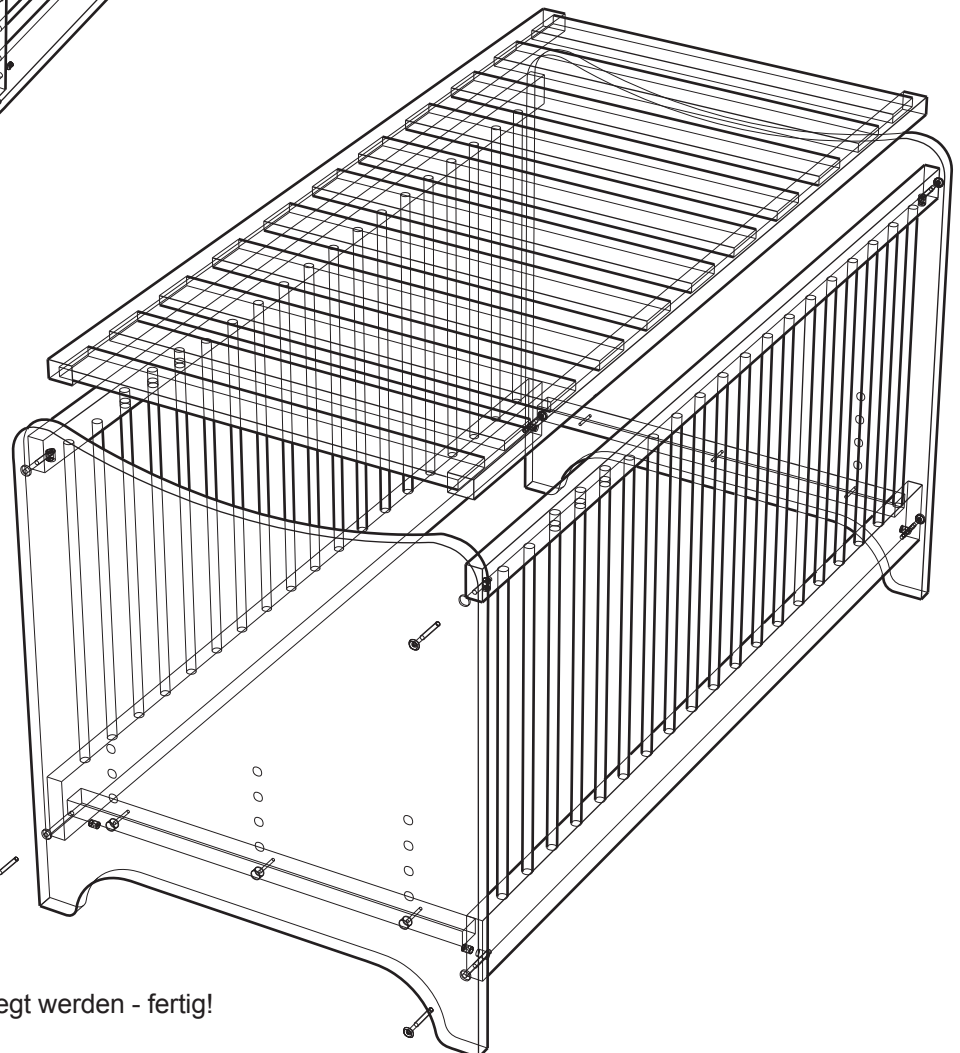
Setzen Sie das Fußteil auf die Gitterseiten.
Stecken Sie die Quermutterbolzen in die vorgesehenen Bohrungen der Gitterseiten und richten Sie sie mit dem Schlitzschraubendreher so aus, dass die Flachkopfschrauben einzudrehen sind. Dann ziehen Sie sie fest.



3

4

Stellen Sie nun das Bett auf seine Füße und verfahren Sie mit der Gegenseite in gleicher Weise.



Nun kann der Lattenrost eingelegt werden - fertig!